



124965

M O D E L O
D E
U T I L I D A D

por "UN CALIBRADOR PARA PASTILLA DE NEUMATICOS", a favor de DON JUAN ANTONIO RAKOSNIK CASAS, de nacionalidad española, domiciliado en BARCELONA, San Salvador, 106, torre.

= . =

MEMORIA DESCRIPTIVA

El presente modelo de utilidad se refiere a un calibrador para pastilla de neumáticos.

5. Mas concretamente, en la invención se ha ideado un dispositivo especialmente destinado para controlar en cualquier momento el desgaste de la pastilla del neumático.

Este dispositivo calibrador comprende dos piezas esenciales de material moldeado. Una de ellas forma



124965

un cajetín abierto, cuyos bordes longitudinales constituyen sendas guías para el deslizado de la otra pieza.

5. Ambas piezas presentan una zona graduada enfrenteada, que indica la profundidad de la pastilla, medida a través del extremo apuntado de la pieza deslizable.

Con el fin de facilitar la explicación, se acompaña a la presente memoria descriptiva de una lámina de dibujos en la que se ha representado un caso de realización que se cita a título de ejemplo.

10. En los dibujos:

La figura 1, representa una vista en perspectiva del calibrador.

La figura 2, es una sección diametral del conjunto.

15. Haciendo referencia a las figuras, se aprecia en su realización un calibrador constituido por la pieza 1, a manera de cajetín, en cuyos laterales 2 se han previsto guías 3 para el deslizado de la otra pieza 4, provista en un extremo de la punta 5 medidora de la profundidad.

20. Ambas piezas presentan zonas graduadas 6 y 7, que indican la medida del desgaste.

La pieza 1, presenta una ranura 8, cuyos extremos sirven de tope a la espíga 9.

25. La pieza 4, comprende una cavidad 10 para un muelle laminar 11, que estabiliza a ambas piezas en la posi-



124965

ción determinada, permitiendo la correcta lectura sobre la zona graduada.

5. El modelo, dentro de su esencialidad, puede ser llevado a la práctica en otras formas de realización, que difieran en detalle de la indicada título de ejemplo en la descripción y a las cuales alcanzará igualmente la protección que se recaba. Podrá, pues, construirse con los materiales y medios mas adecuados, por quedar todo ello comprendido en el espíritu de las reivindicaciones.

= . =

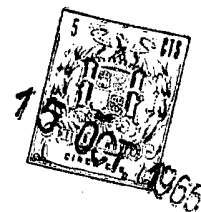


124965

N O T A

Descrito el objeto y utilidad de la presente invención, lo que se declara como no divulgado ni practicado en España, comprende las siguientes reivindicaciones.

5. 1.- Un calibrador para pastilla de neumáticos caracterizado esencialmente por el hecho de estar constituido por dos piezas, una de ellas fija y la otra corrediza sobre guías longitudinales de la anterior, provistas ambas piezas de sendas graduaciones, y comprendiendo la
10. pieza corrediza, uno de sus extremos apuntado operativamente dispuesto para introducirse en la profundidad de la pastilla y medir así el desgaste de la misma.
15. 2.- Un calibrador, según la anterior reivindicación, en el que la pieza fija presenta una ranura longitudinal, cuyos extremos operan como tope en los desplazamientos de la pieza móvil, contra una espiga prevista en la cara de respaldo de ésta.



124965

3.- Un calibrador, según las reivindicaciones 1 y 2, en el que la pieza móvil presenta una cavidad en su cara de respaldo donde se aloja un muelle laminar en arco, cuya convexidad apoya en la pieza fija, operando como medio elástico que estabiliza a ambas piezas en una posición determinada, permitiendo la lectura de la graduación.

5.

4.- Un calibrador para pastilla de neumáticos.

Según se describe y reivindica en la presente memoria descriptiva que consta de cinco hojas foliadas y escritas a máquina por una sola de sus caras y acompañadas de los dibujos reglamentarios.

10.

Madrid, a 15 OCT. 1966

JAIME ISERN

p.a.

124965

15 OCT 1966



Fig. 1

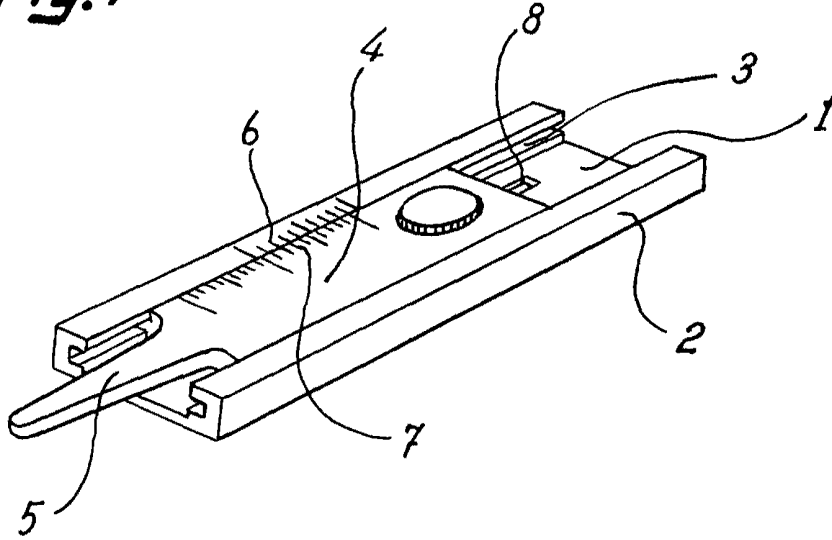
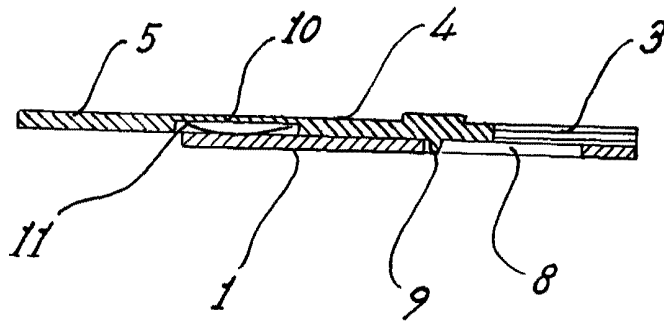


Fig. 2



15 OCT. 1966

Madrid,
Jaime Isern

p.p. *[Signature]*