



124960

M O D E L O  
D E  
U T I L I D A D

para "UN CIERRE PERFECCIONADO PARA MARCO DE CIRCUITO EN APARATOS DE TELEVISION", a favor de DON PEDRO BUSQUETS FREIXAS, de nacionalidad española, residente en BARCELONA, calle de Valencia, 617

= . =

MEMORIA DESCRIPTIVA

El presente modelo de utilidad se refiere a un cierre perfeccionado para marco de circuito en aparatos de televisión.

5. Consta este cierre de dos piezas principales, una de ellas sujeta al mueble por medio de tirafondos, y otra de forma similar, sujeta al marco.

10. La pieza sujeta al mueble, está constituida por una escuadra, una de cuyas alas queda adosada al mueble, mientras que la otra presenta dos taladros rectangulares destinados a contener sendos vástagos propios de la

124960



pieza solidaria al marco.

La sujeción de ambas piezas entre sí, se efectúa por medio de un tornillo, de forma característica, unido permanentemente a la escuadra que actúa de vástago.

5. La escuadra fija al mueble, puede ser recambiable por otra de diferentes dimensiones, adaptable a otros tipos de televisores.

10. Con el fin de facilitar la explicación, se acompaña a la presente memoria descriptiva de una lámina de dibujos en la que se ha representado un caso de realización que se cita a título de ejemplo.

En los dibujos:

La figura 1, es una perspectiva de las diversas piezas integrantes del cierre.

15. La figura 2, muestra una vista en planta esquemática del conjunto.

20. Haciendo referencia a las figuras, se aprecia en su realización una pieza a escuadra 1, sujeta al mueble 2 del televisor, mediante tirafondos pasantes a través de orificios 3. La pestaña libre de esta pieza 1, presenta un agujero roscado 4, en su centro, y taladros rectangulares 5, destinados a contener los vástagos 6, de la pieza 7, fijada en el marco 8, por su pestaña 9 provistas de perforaciones 10.

25. La sujeción de ambas piezas 1 y 7, se efectúa por medio del tornillo 11, loco al giro, pero fijo permanentemente a la pieza 7, merced a la arandela tope 12, pudiendo roscar dicho tornillo 11, en el orificio 4, que actúa a manera de tuerca.

- 3 -  
124960



La escuadra 1, es recambiable por otro semejante de mayor tamaño aplicable a otro modelo de televisor.

- El modelo, dentro de su esencialidad, puede ser llevado a la práctica en otras formas de realización que difieran en detalle de la indicada a título de ejemplo en la descripción y a las cuales alcanzará igualmente la protección que se recaba. Podrá, pues, construirse en cualquier forma y tamaño, con los materiales más adecuados por quedar todo ello comprendido en el espíritu de las reivindicaciones.
- 5.
- 10.

- . -

#### N O T A

Descrito el objeto y utilidad de la presente invención, lo que se declara como no divulgado ni practicado en España, comprende las siguientes reivindicaciones:

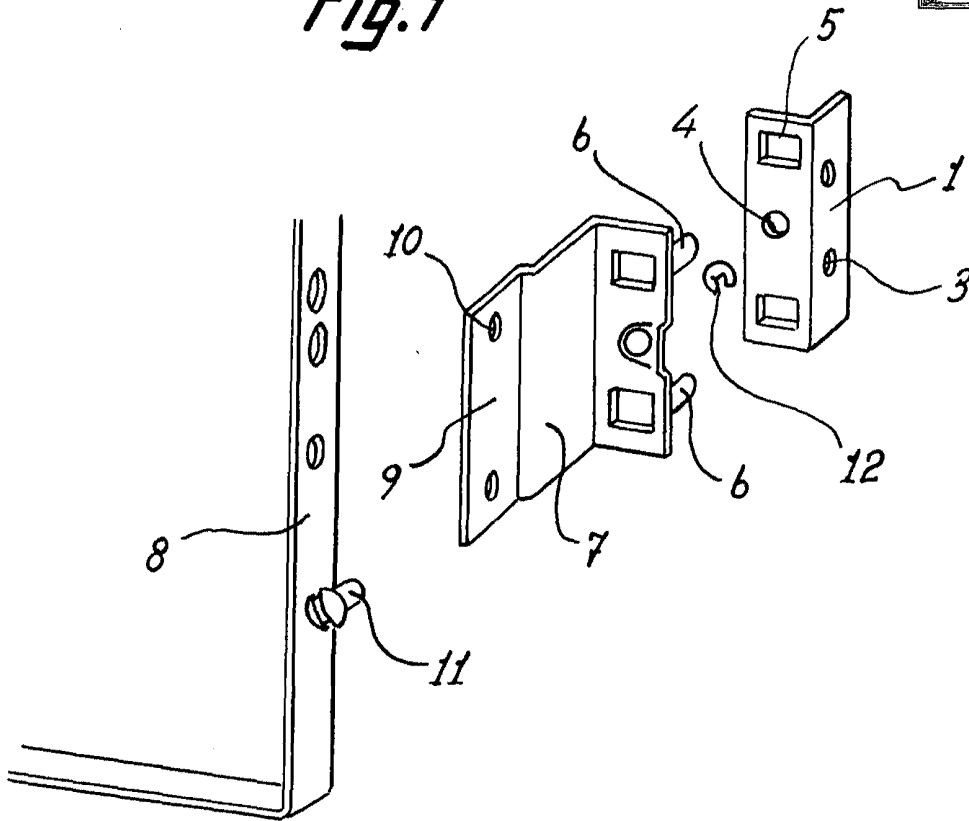
1. Un cierre perfeccionado para marco de circuito en aparatos televisores, caracterizado esencialmente por el hecho de estar constituido por dos piezas en forma de escuadra, fijas respectivamente al mueble del televisor y al lateral del marco, presentando sus pestañas libres enfrentadas, comprendiendo la pestaña de la escuadra fija al mueble, un orificio central roscado y taladros rectangulares, mientras que la pestaña enfrentada de la otra pieza, presenta
- 15.
- 20.



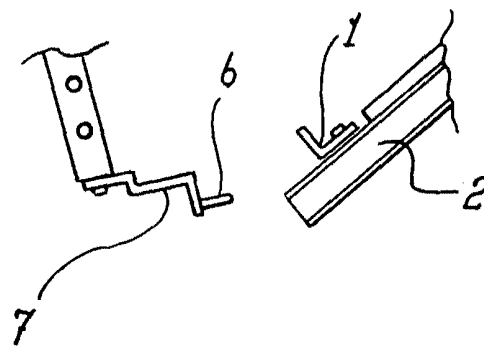
124960



*Fig. 1*



*Fig. 2*



15 OCT. 1905  
Madrid,  
*Jaime Isern*  
p.p.