

124955

M O D E L O
d e
U T I L I D A D

para "UN PIE PERFECCIONADO PARA MUEBLES DE TELEVISORES",
a favor de DON PEDRO BUSQUETS FREIXAS, de nacionalidad
española, residente en BARCELONA, calle Valencia, 617

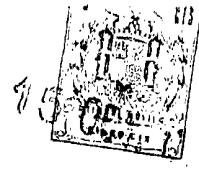
= . =

MEMORIA DESCRIPTIVA

El presente modelo de utilidad se refiere a un
pie perfeccionado para muebles de televisores.

Más concretamente, en la invención se ha ideado
un pie integrado en esencia por una pieza de aluminio,
5. de forma paralelepípedica, con una inclinación muy
pronunciada a partir de los dos tercios de su longitud.
En la parte inclinada, presenta dos estrias longitudina-
les y paralelas, mientras que en la parte horizontal,
paralela al fondo del mueble del televisor, comprende
10. dos taladros, pasantes destinados a contener tornillos

124955



de sujeción, en cooperación con una placa metálica alojada convenientemente en el mueble y sujeta por medio de un tornillo. Esta pieza lleva además dos taladros roscados que se corresponden con los tornillos colocados en el pie de aluminio y van sujetos a él.

5.

Con el fin de facilitar la explicación, se acompaña a la presente memoria descriptiva de una lámina de dibujos en la que se ha representado un caso de realización que se cita a título de ejemplo.

10.

En los dibujos:

La figura única, representa una vista en perspectiva y despiezada del modelo, en la que se aprecia la caja o mueble del televisor 1, la pata 2, dotada de estrias 3, y orificios pasantes 4, para los tornillos de sujeción 5, que roscan en los taladros roscados 6 de la placa 7, alojada en la cavidad 8 del fondo del mueble 1, y que a su vez está solidarizada a dicho fondo a través del tornillo 9, pasante por el orificio 10.

15.

20.

El modelo, dentro de su esencialidad, puede ser llevado a la práctica en otras formas de realización que difieran en detalle de la indicada a título de ejemplo en la descripción y a las cuales alcanzará igualmente la protección que se recaba. Podrá, pues, construirse en cualquier forma y tamaño, con los materiales más adecuados, por quedar todo ello comprendido en el espíritu de las reivindicaciones.

25.



124955

N O T A

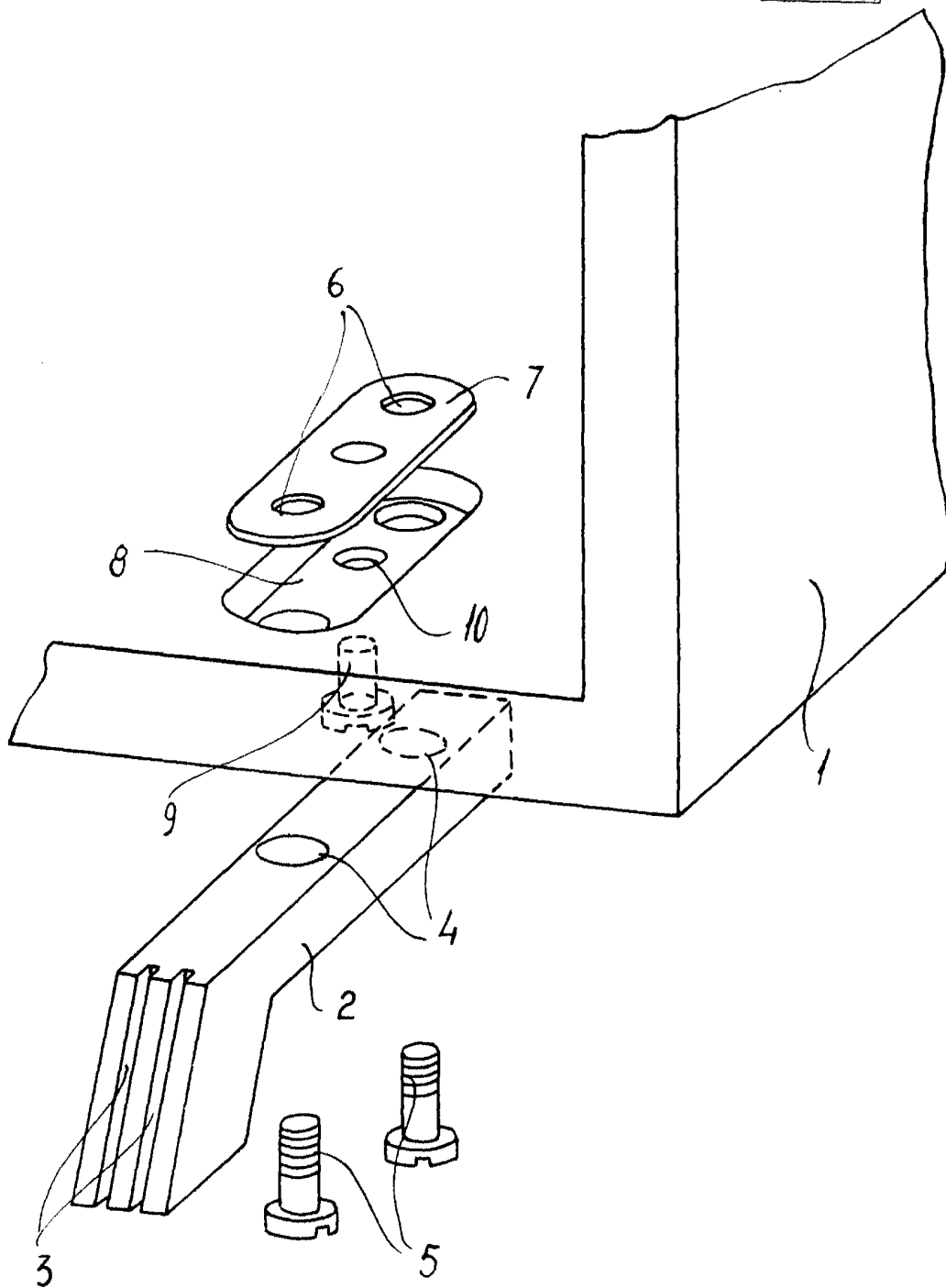
Descrito el objeto y utilidad de la presente invención, lo que se declara como no divulgado ni practicado en España, comprende las siguientes reivindicaciones:

5. 1. Un pie perfeccionado para muebles de televisores, caracterizado esencialmente por el hecho de estar constituido por un pieza de forma paralelepípedica, dotada de una inclinación pronunciada en uno de sus extremos, que constituye un apoyo oblicuo, presentando en el tramo horizontal paralelo y exterior al fondo de la caja, unos taladros pasantes para tornillos de sujeción, pasantes a su vez a través de orificios propios de una depresión del fondo de la caja, en la que se aloja una placa con orificios roscados aptos para recibir a los citados tornillos, estando esta placa fijada a la caja por medio de tornillo.
10. 2. Un pie perfeccionado para muebles de televisores. Según se describe y reivindica en la presente memoria descriptiva que consta de 3 hojas y una lámina de dibujos.

Madrid, a 15 OCT. 1966
P. S. JAIMÉ ISERM

P. S.

124955



Madrid,
p.p. Jaime Isern