



124949

MODELO DE UTILIDAD
=====

M E M O R I A D E S C R I P T I V A

S o b r e :

" DISPOSITIVO SOLAR PARA EL ENCENDIDO DE CIGARROS "

Solicitante: Don Simón VIÑALS CAÑIL, de nacionalidad española, domiciliado en Madrid, calle Alberto Aguilera nº 56.

124949



La presente descripción se refiere, como su enunciado indica, a un dispositivo para el encendido de cigarrros, que aprovecha la energía solar.

Este modelo de encendedor resultará muy práctico en
5. playas, piscinas, y en general, en lugares donde pueda ser expuesto al sol, al sustituir en estos casos a los encendedores convencionales provistos de combustible, puesto en ignición con el calor de una chispa o de una resistencia eléctrica, ya que no necesita de combustible alguno y, por
10. tanto, está exento de mecanismo para producción de calor y dispositivos de aportación de combustible, que suelen quedar afectados por suciedades, arenas y humedad que impiden su funcionamiento, presentando la particularidad de no ser afectado por el viento.

15. En esencia consta de una superficie reflexiva parabólica en cuyo centro está situado un soporte que mantiene al cigarro con la punta a encender en el foco de dicha superficie parabólica, de manera que todos los rayos recogidos por el dispositivo son enviados a dicha punta del cigarro
20. produciendo su encendido.

Para la mejor comprensión de cuanto antecede se hace a continuación una detallada descripción del modelo con referencia a los dibujos que se acompañan.

25. La figura 1ª es una vista en alzado del dispositivo, con la superficie parabólica seccionada para mayor claridad.

La Figura 2ª es una vista en planta del modelo.

La Figura 3ª es una vista en perspectiva del dispositivo en su aplicación.

30. La Figura 4ª es una vista en perspectiva del resorte.

124949



Según queda representado en los dibujos, la superficie 1 parabólica, de lámina resistente de contorno redondeado provista en dicho contorno de una pestaña 2 para darle rigidez, presenta, en su centro sobre la parte cóncava, un resorte 3 de lámina elástica doblada de manera que presente dos caras paralelas, normales a la superficie parabólica 1, quedando fijado el mismo por medio de un remache 4 llevando cada una de sus caras paralelas una perforación 5 central y unas embuticiones 6 circulares orientadas al interior, simétricamente dispuestas respecto a la perforación 5, en las cuales penetran unos salientes 7 normales al extremo de una horquilla 8 que gira libremente permitiendo su abatimiento sobre la superficie parabólica 1, la cual horquilla, a partir de los salientes 7, se continua en una lámina resistente en cuyo final se bifurca en dos brazos 9 que en las proximidades de su parte media orientados al interior presentan unos salientes 10 para fijar exactamente en el foco de la superficie parabólica 1 al extremo del cigarro.

Las embuticiones 6 del resorte 3 tienen la misión de posicionar la horquilla 8 normalmente a la superficie parabólica 1 de manera que la línea que une ambos salientes pasa por el foco de la superficie parabólica 1.

El cigarro 11 es colocado con la punta a encender, entre los extremos de los brazos 9 haciendo tope en los salientes 10 en prolongación de la horquilla 8 para que al orientar la superficie parabólica al sol, los rayos recibidos se concentren en dicha punta del cigarro, produciendo su encendido, los cuales rayos pasan por la abertura 12 que forma la parte libre de los brazos.

Descrita suficientemente la naturaleza y objeto del

124949

124949



- modelo, así como la manera en que el mismo puede ser llevado a la práctica, se hace constar que en su realización podrán ser variables las formas, dimensiones y materiales y, en general, todo cuanto sea accesorio o secundario, siempre que ello no altere, cambie o modifique la esencialidad del objeto descrito.
- 5.

Los términos en que queda redactada esta memoria son ciertos y fiel reflejo del objeto descrito, debiéndose tomar con carácter amplio y nunca en forma limitativa.

10. El solicitante se reserva el derecho de extender esta demanda a los países extranjeros, reivindicando la misma prioridad de la presente solicitud al amparo del Convenio Internacional para la protección de la Propiedad Industrial.

N O T A

15. El Modelo de Utilidad, que se solicita por veinte años, para España, de acuerdo con la vigente Legislación, deberá recaer sobre: "DISPOSITIVO SOLAR PARA EL ENCENDIDO DE CIGARROS", según las características esenciales de las siguientes:

20. R E I V I N D I C A C I O N E S

- 1^a.- Dispositivo solar para el encendido de cigarrillos, caracterizado por comprender una superficie reflexiva parabólica de lámina resistente, mecánicamente y a la humedad, de contorno redondeado provisto de una pestaña rigidizadora en su periferia, en el centro de cuya concavidad se halla montado un resorte laminar que presenta dos caras paralelas normales a la superficie reflexiva parabólica, cada una de las cuales lleva practicada una perforación central y unas embuticiones circulares simétricamente dispuestas por encima de la perforación, orientadas al interior, siendo su
- 25.
- 30.

124949



fijación a la superficie reflexiva parabólica por medio de un remache.

- 2ª.- Dispositivo solar para el encendido de cigarrros, según reivindicación anterior, caracterizado por recibir del resorte laminar entre sus caras paralelas un soporte de lámina resistente en cuyo extremo inferior lleva dos salientes normales situados, en el espesor de la lámina que penetran en los orificios del resorte, en libre ejercicio de giro, disponiendo un extremo superior de dos brazos curvados a manera de horquilla cada uno de los cuales presenta en las proximidades de su parte media un saliente orientado al interior de manera que la línea de unión entre ellos pasa por el foco de la superficie reflexiva parabólica, al ser posicionado el soporte en dirección normal al mismo donde queda retenido por las embuticiones del resorte, el cual también le permite su abatimiento sobre la superficie reflexiva parabólica en posición de transporte.
- 5.
- 10.
- 15.

3ª.- DISPOSITIVO SOLAR PARA EL ENCENDIDO DE CIGARRROS.

20. Según queda sustancialmente descrito en la presen-

.../...

124949

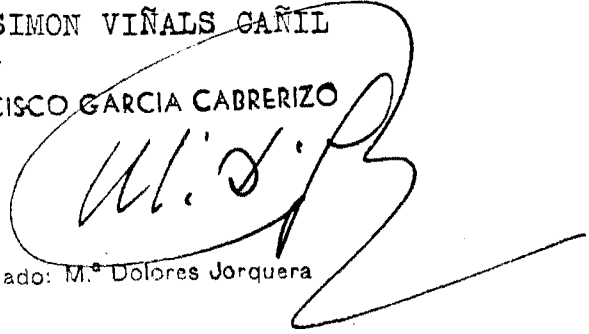


te memoria, que consta de seis hojas, escritas a máquina por una sola cara y dibujos.

Madrid, 15 de Octubre de 1966

Don SIMON VIÑALS CAÑIL
P. P.

FRANCISCO GARCIA CABRERIZO
P. P.



Firmado: M.^o Dolores Jorquera

124949

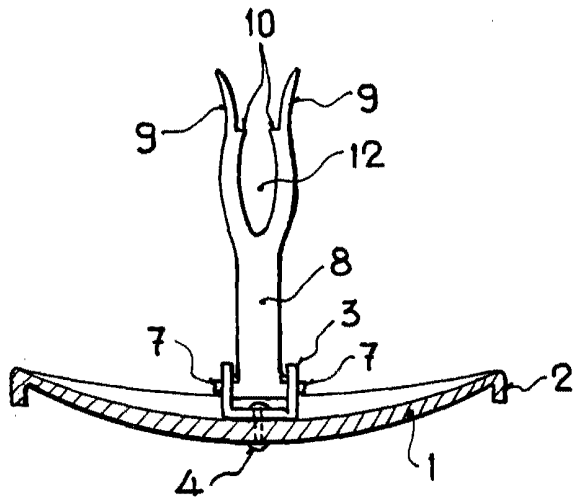


Fig. 1

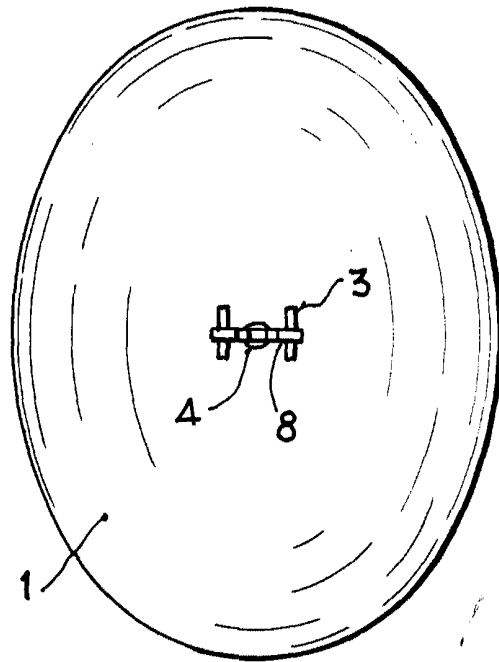


Fig. 2

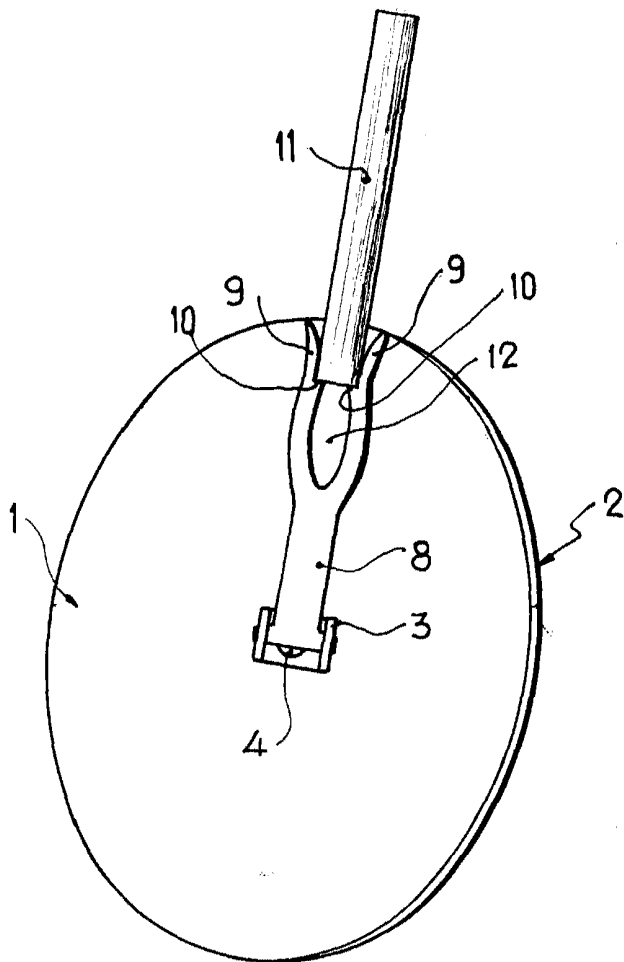


Fig. 3

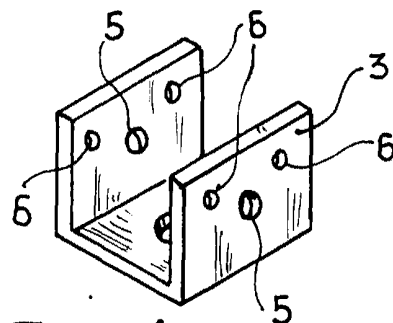


Fig. 4

Madrid, 15 OCT. 1966

SIMON VIÑALS CAÑIL

P. P.

Al. Viñals

Escala variable