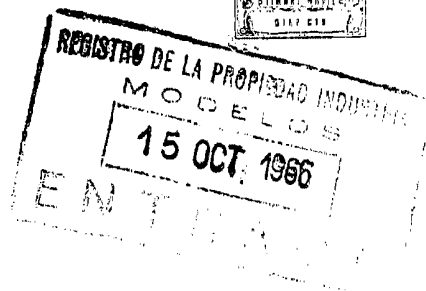


124947

15



124947

MEMORIA DESCRIPTIVA  
DE UN  
MODELO DE UTILIDAD

por VEINTE AÑOS, a favor de D. Salvador Escudé Marsinyach, de nacionalidad española, con domicilio en Nevas (Barcelona), calle del Generalísimo, 41 por:

"UNA FUNDA PROTECTORA PARA CADAVERES"

Es bien sabido que, según la época del año, la enfermedad que haya padecido la muerte y otras circunstancias, la descomposición de los cadáveres es más o menos acelerada, por lo cual en algunos casos, ha de procederse incluso al estañado de los ataúdes forrados de zinc, con objeto de preservar las emanaciones del cuerpo que empieza a descomponerse y evitar su hedor.

5.

Sin embargo este sistema encarece y dificulta



10. la fabricación de las cajas, tanto como aumenta su peso. Si por las circunstancias que sean, el cadáver ha de ser trasladado a otro punto, puede suceder que ello sea un grave inconveniente. Es más, incluso en zonas apartadas puede darse el caso de no  
15. disponer de los elementos necesarios para lograr la estanqueidad requerida.

No se trata, sin embargo, de aislar el cuerpo totalmente por tiempo indefinido, porque ello retrasaría innecesariamente la descomposición que inevitablemente ha de producirse, sino que lo que se persigue es justamente una protección total durante un cierto periodo - el que sea necesario - para el traslado, para las honras fúnebres, o bien simplemente como precaución.

25. El presente Modelo de Utilidad, hace referencia a una funda protectora para cadáveres, que permite el aislamiento de los cuerpos, de un modo total, en aquellas circunstancias en que, la instalación de la capilla ardiente, un traslado forzoso a puntos distantes o simplemente la asepsia del ambiente, precisen una  
30. protección mayor para los cadáveres.

El Modelo que se describe consiste esencialmente en una funda de material impermeable y sin poro, preferentemente plástico polietilénico, que puede envolver totalmente el cadáver, produciendo un cierre casi hermético a su alrededor y que posee los medios necesarios para ser rasgado, a fin de destruir aquel aislamiento y permitir la normal descomposición del cuerpo una vez sepultado; todo ello sin necesidad de abrir  
35. de nuevo el ataúd, ni de intervenir en modo alguno, en  
40.



el interior de la caja.

En resumen las ventajas que se consiguen con su empleo son:

45. 1º. Evitar contagios en casa del difunto al quedar aislado completamente del medio ambiente.

2º. Mejorar el trabajo de los empleados del Servicio Funerario ya que una vez colocada la funda están resueltos todos los inconvenientes.

50. 3º. Solucionar de una forma definitivamente higiénica la entrada del féretro en las iglesias en las ciudades que se haya implantado las disposiciones de las Autoridades Eclesiásticas en este sentido.

4º. Efectuar el transporte en inmejorables condiciones higiénicas para los familiares y acompañantes.

55. 5º. Autorizada la funda para traslados entre ciudades, representando su empleo una gran economía en trabajo, peso y precio.

60. Para mayor comprensión, pasamos a referirnos a las figuras, que a título de ejemplo explicativo pero no limitativo, se adjuntan a la presente memoria.

La figura 1 muestra la funda, en perspectiva, con los medios para su rasgado.

65. La figura 2 indica su utilización como envolvente protectora, completamente cerrada superior e inferiormente.

La figura 3 es la de la disposición usada para rasgar, desde el exterior de la caja dicha funda protectora.

70. Según tales figuras, el saco - 1 - se compone de dos láminas delgadas de material plástico transparente, soldadas por sus bordes, para formar un saco, en el cual



se ha previsto una ranura -2- susceptible de ser cerrada por el medio más, conveniente, después de haber introducido en ella el cuerpo que ha de proteger.

75. La parte inferior de la funda posee, en una de sus caras, una pieza -3- de material flexible pero resistente que queda soldada a dicha cara de la funda y que presenta un cambio de dirección para que pueda sobresalir por un taladro -4- previsto en la parte inferior de la caja, con el fin de que pueda tirarse del extremo libre de dicha pieza -3- desde el exterior para rasgar la funda sin necesidad de abrir la caja, ni de intervenir en su interior.

85. Igualmente se prevé la situación de una puntera reforzada -5-, en la esquina de la funda opuesta a aquella por la que sale el extremo de la pieza -3- con objeto de que, al ser fijada a la caja facilite y procure el rasgado pertinente.

90. Se tiene de este modo una protección eficaz, sin complicaciones de fabricación, ni peso, al alcance de cualquier necesidad, fácilmente transportable y de indiscutible utilidad.

95. Todo cuanto no afecte, altere, cambio o modifique la esencia de la funda descrita, sera variable a los efectos del actual modelo.

#### REIVINDICACIONES

100. PRIMERA.- UNA FUNDA PROTECTORA PARA CADAVERES, caracterizado porque estando constituida de material flexible e impermeable, posea una abertura susceptible de ser cerrada por el método más conveniente a fin de procurar estanqueidad, y una pieza de la que parte quede soldada a una de las caras de la funda y la otra, dirigida en sentido contrario, pueda sobresalir de la



105. caja, por una ranura practicada al efecto, a fin de que tirando del extremo libre de aquella pieza, se consiga rasgar la funda, desde el exterior.

SEGUNDA.- UNA FUNDA PROTECTORA PARA CADAVERES.

110. Consta la presente memoria de cinco hojas foliadas, mecanografiadas por una sola de sus caras y del dibujo adjunto para su mejor comprensión.

Madrid, a

15 de Mayo

112.

P.A.

OFICINA DE  
FRANCOS FLOREZ

FIG. 1

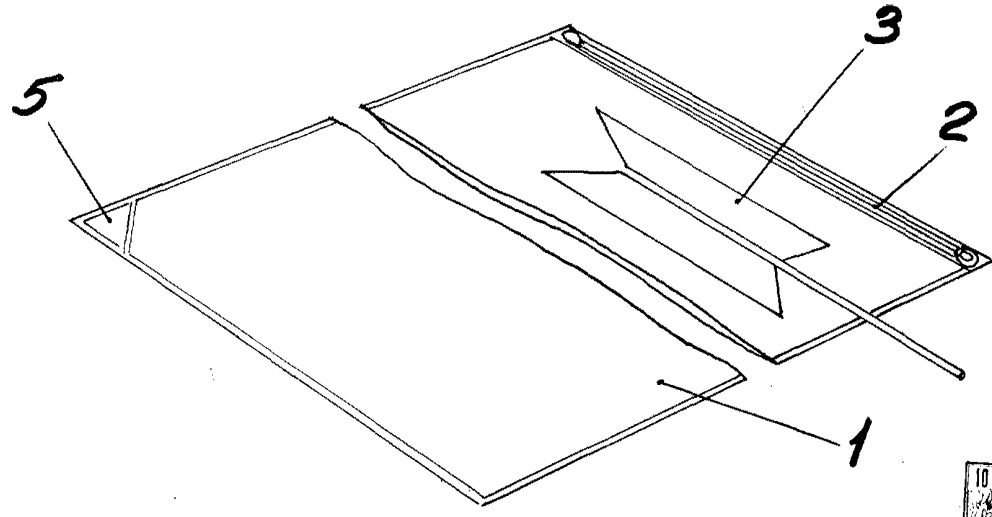


FIG. 2

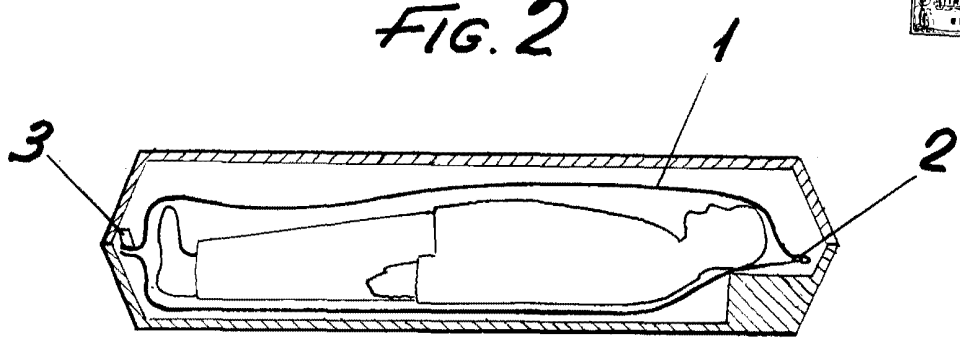
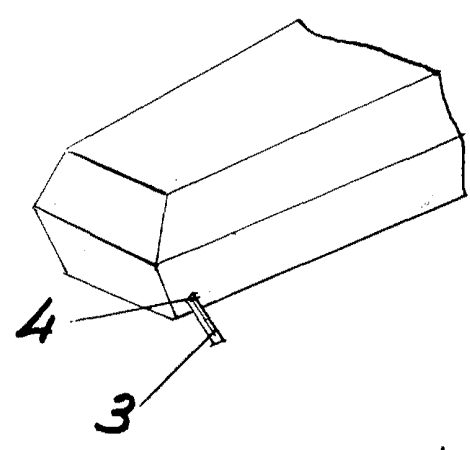


FIG. 3



Escala variable  
Madrid: OFICINA TECNICA  
FRANCOS-FLOREZ

Handwritten signature or initials in cursive script.