

124946

15



MEMORIA DESCRIPTIVA  
DE UN  
MODELO DE UTILIDAD

por VEINTE AÑOS, a favor de Don Salvador Escudé Marsinyach, de nacionalidad española, con domicilio en Navas (Barcelona); calle de Generalísimo, num. 41 por:

" UNA MORTAJA PARA LA PROTECCION DE CADAVERES".

El presente Modelo de Utilidad, hace referencia a una mortaja para la protección de cadáveres, que permite el aislamiento de los cuerpos, de un modo total, en aquellas circunstancias en que, la instalación de la capilla ardiente, un traslado forzoso a puntos distantes, o simplemente la asepsia del ambiente, precisen una protección mayor para los cadáveres.

5.

Es bien sabido, que según la época del año, la enfermedad que haya padecido el muerto y otras circunstancias, la descomposición de los cadáveres es más o menos

10.

acelerada, por lo cual en algunos casos, ha de proce-  
derse incluso al estañado de los ataúdes forrados de  
zinc, con objeto de preservar las emanaciones del cuerpo  
que empieza a descomponerse y evitar su hedor.

30. Sin embargo este sistema encarece y dificulta la  
fabricación de las cajas y aumenta su peso. Si por  
las circunstancias que sean, el cadáver ha de ser tras-  
ladado a otro punto, puede suceder que ello sea un grave  
inconveniente. Es más, incluso en zonas apartadas pre-  
de darse el caso, de no disponer de los elementos neces-  
sarios para lograr la estanqueidad requerida.

25. Para solucionar estos problemas, el salicitante  
del presente Modelo ha ideado un sistema de mortaja  
que ha merecido no solamente la total aceptación sino  
también al ser declarada de interés sanitario por la  
Dirección General de Seguridad. Ofrece este sistema  
las siguientes ventajas:

30. 1) Evitar contagios en casa del difunto al quedar ais-  
lado completamente del medio ambiente,
35. 2) Mejorar el trabajo de los empleados del Servicio Fu-  
nerario ya que una vez colocada la mortaja están  
resueltos todos los inconvenientes.
40. 3) Solucionar de una forma definitivamente higiénica  
la entrada del féretro en las iglesias - en las ciu-  
dades que se haya implantado las disposiciones de las  
Autoridades Eclesiásticas en este sentido.
45. 4) Efectuar el transporte en enmejorables condiciones  
higiénicas para los familiares y acompañantes.
- 5) Autorizada la mortaja, para traslados entre ciudades se  
presenta su empleo una gran economía en trabajo, poco y  
precio.

No se trata, sin embargo, de aislar el cuerpo - - -



50. totalmente por tiempo indefinido, porque ello retrasaría innecesariamente la descomposición que inevitablemente ha de producirse, sinó que lo que se persigue es justamente una protección total durante un cierto periodo el que sea necesario para el traslado, para las honras fúnebres, o bien simplemente como precaución.

55. El Modelo que se describe consiste esencialmente en una mortaja de material impermeable y sin poro, preferentemente plástico polietilénico, que puede envolver totalmente el cadáver, produciendo un cierre hermético a su alrededor y que posee los medios necesarios para ser rasgado, a fin de destruir aquel

60. aislamiento y permitir la normal descomposición del cuerpo una vez sepultado; todo ello sin necesidad de abrir de nuevo el ataúd, no de intervenir en modo alguno, en el interior de la caja.

65. Para mayor comprensión, pasamos a referirnos a las figuras, que a título de ejemplo explicativo pero no limitativo, se adjuntan a la presente memoria.

La figura 1 muestra la mortaja, en perspectiva, con los medios para su rasgado.

70. La figura 2 indica su utilización como envolvente protectora, completamente cerrada superior e inferiormente.

La figura 3 es la disposición usada para rasgar desde el exterior de la caja dicha mortaja protectora.

75. Según tales figuras, la mortaja -1- se compone de dos láminas delgadas de material plástico transparente soldadas por sus bordes, para formar una envoltura, en la cual se ha previsto una ranura -2- susceptible de ser cerrada por el medio más conveniente, después



80. de haber introducido en ella el cuerpo que ha proteger.

La parte inferior de la mortaja posee un elemento tirador -3-, flexible pero resistente, que va unido a una chapa -4- y discurre por el interior de la mortaja, para emerger en un punto -5-, en el que presenta un

85. cambio de dirección para que pueda sobresalir por un taladro -6- previsto en la parte inferior de la caja, con el fin de que pueda tirarse del extremo libre de dicho elemento -3- desde el exterior para rasgar la mortaja, sin necesidad de abrir la caja, ni de intervenir en su interior.

90. Igualmente se prevé la situación de una puntera reforzada -7- en la esquina de la funda opuesta a aquella por la que sale el extremo de -3-, con objeto de que, al ser fijada a la caja, facilite y procure el rasgado pertinente.

95. Se tiene de este modo una protección eficaz, sin complicaciones de fabricación, ni peso, al alcance de cualquier necesidad, fácilmente transportable y de indiscutible utilidad.

100. Todo cuanto no afecte, altere, cambie o modifique la esencia de la mortaja descrita, será variable a los efectos del actual Modelo.

REIVINDICACIONES

105. PRIMERA.- UNA MORTAJA PARA LA PROTECCION DE CADAVERES, caracterizado porque estando constituido de material flexible e impermeable, posea una abertura susceptible de ser cerrada por el método más conveniente a fin de procurar estanqueidad, y un elemento tirador que, unido por un punto la mortaja, discorra por el interior de éste y emergiendo en otro punto opuesto al primero, se dirija en sentido contrario, para que pueda sobre-



salir de la caja por un taladro practicado al efecto, a fin de que tirando del extremo libre de aquel elemento se consiga rasgar la mortaja, desde el exterior.

115.

Sean cuales fueren las circunstancias que concurren en la esencialidad del Modelo de Utilidad definido en la anterior reivindicación, cuyo objeto es:

SEGUNDA.- UNA MORTAJA PARA LA PROTECCION DE CADAVERES.

120.

Consta la presente memoria de cinco hojas foliadas, mecanografiadas por una sola de sus caras y del dibujo adjunto para su mejor comprensión.

Madrid, a 5 de 1946

124.

P.A.

OFICINA TECNICA  
FRANCOS-FLOREZ

FIG. 1

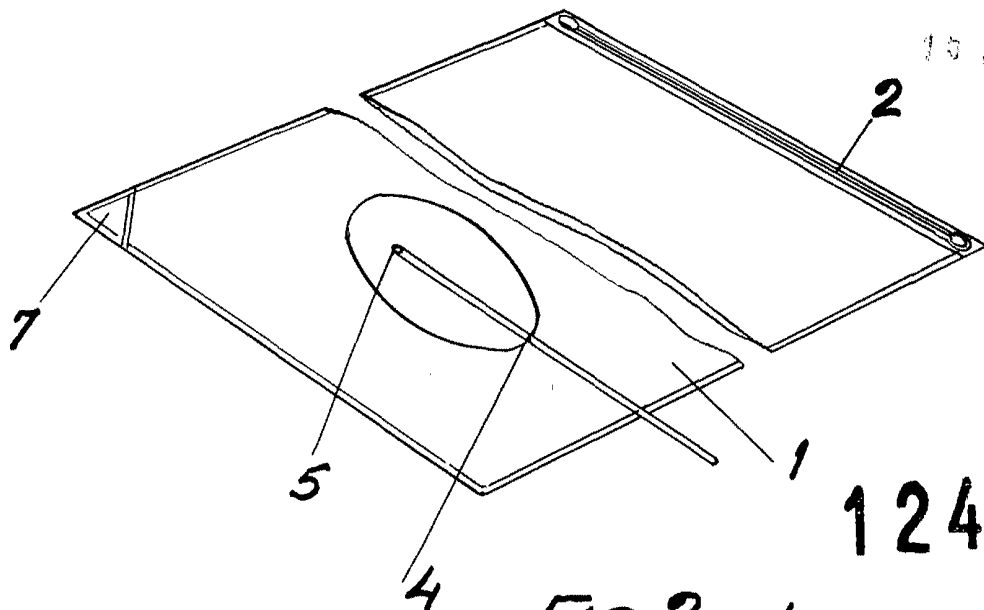


FIG. 2

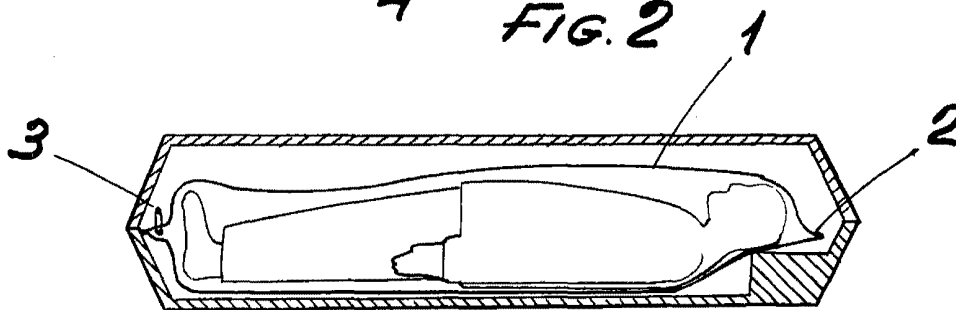
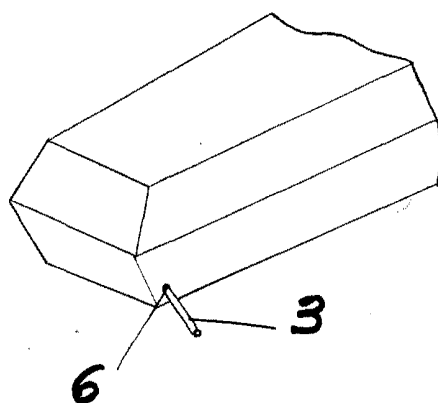


FIG. 3



*Escala variable*  
 Madrid: 1956  
 OFICINA TECNICA  
 FRANCO-FLOREZ

*[Handwritten signature]*