

124934



124934

- 1 -

MEMORIA DESCRIPTIVA

que se acompaña

a la solicitud de

registro de un Modelo de Utilidad por
veinte años en España, a favor de DON JO-
SE BAGANT PITARCH, residente en CASTELLON,
Carretera Nacional 340 (Valencia-Barcelo-
na) Km. 63'8, de nacionalidad española,

por:

"TUERCA DE ANCLAJE PARA ENCOFRADOS "

- - - - -



La invención a que se refiere la presente memoria, constituye una novedad industrial con características y ventajas que la hacen merecedora del privilegio de explotación exclusiva que por ella se solicita, de acuerdo con las prescripciones del Estatuto vigente sobre Propiedad Industrial de 26 de Julio de 1.929, texto refundido, publicado el 30 de Abril de 1.930.

El presente registro de Modelo de Utilidad, concierne como su enunciado indica, a una tuerca de anclaje para encofrados, de acuerdo con la descripción detallada que de la misma se realiza, debiendo interpretarse siempre este concepto en su más amplio sentido y nunca en limitativo.

Este resultado industrial mejora notablemente todo cuanto sobre el particular se conoce y utiliza actualmente, tanto por su sencillez constructiva, como de aplicación, resistencia, duración e indeformabilidad.

Para la debida comprensión de este objeto, se adjunta a la presente memoria descriptiva, una hoja de planos en la que a título de ejemplo, se representan todas y cada una de las partes que lo forman y relación que guardan entre sí.

En la citada hoja de dibujos queda representado:

FIGURA PRIMERA.- Es una vista en planta de la tuerca cuyo registro se preconiza.

FIGURA SEGUNDA.- Es una sección longitudinal de la misma.

En estas figuras y con el mismo valor en ambas, se aprecian las siguientes referencias:

1.- Estructura tronco-cónica, destinada a servir de medio de alojamiento mural de la propia tuerca y evitar consecuentemente el paso de humedad.

2.- Alojamiento para el tornillo o vástago roscado deter-

124934



minativo del anclaje del encofrado correspondiente.

3.- Tuerca receptora del tornillo o vástago mencionado, siendo posteriormente separable este y quedando el conjunto totalmente recuperable para nuevos usos.

35 Esta tuerca será fabricada en material metálico anticorrosivo y en las dimensiones más apropiadas, no existiendo sobre el particular ninguna limitación.

40 Hecha la descripción precedente, es preciso añadir que los detalles de realización de la idea expuesta, pueden variar, sin que por ello cambie la esencia de la invención, que es la que se desprende de los párrafos que anteceden, y se reivindica en la siguiente

N O T A

45 En resumen: El Modelo de Utilidad que se solicita, recaerá sobre las reivindicaciones siguientes:

50 1ª.- TUERCA DE ANCLAJE PARA ENCOFRADOS, caracterizada esencialmente porque comprende la disposición de un cuerpo de estructura troncocónica, destinado a ser empotrado muralmente y evitar el paso de humedad, presentando dicho cuerpo en su vértice un alojamiento para tornillo de retención y que se rosca en una tuerca con este fin prevista en el fondo del cuerpo referido, siendo totalmente recuperables estos elementos de anclaje.

2ª.- TUERCA DE ANCLAJE PARA ENCOFRADOS.

55 Todo ello tal y como se describe en la presente memoria, que consta de tres páginas escritas a máquina y dibujos que se acompañan.

Madrid, 14 OCT 1966

JOSE LALIDALGA,



FIG. 1

124934

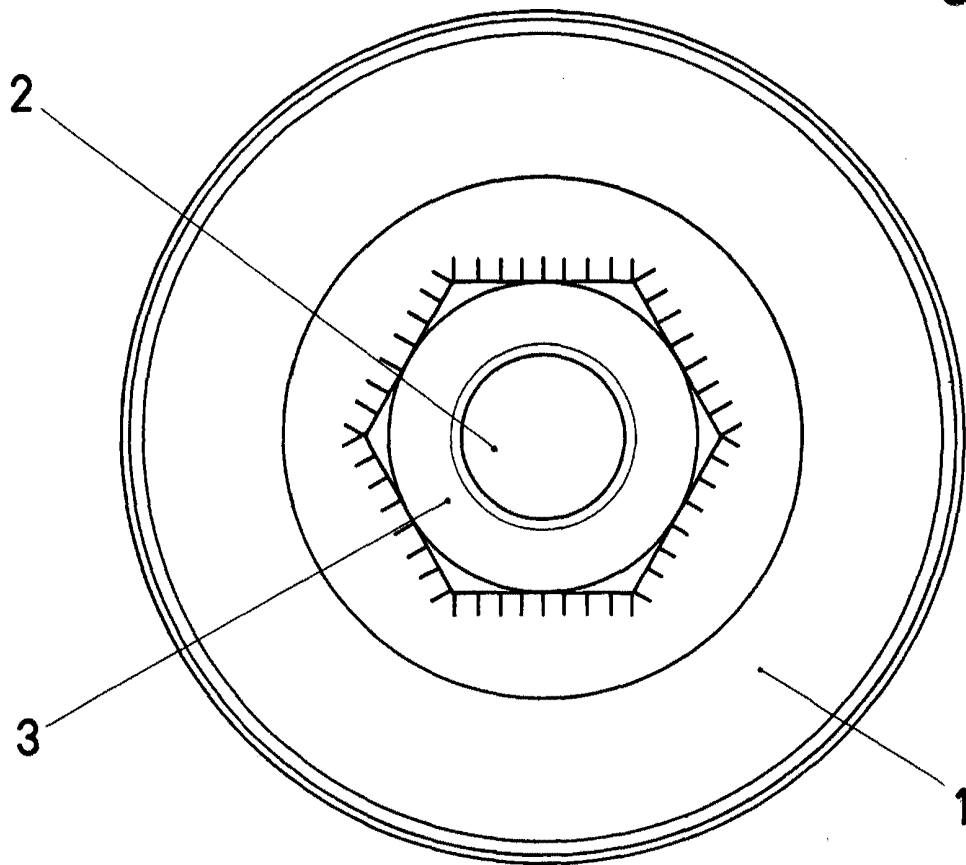
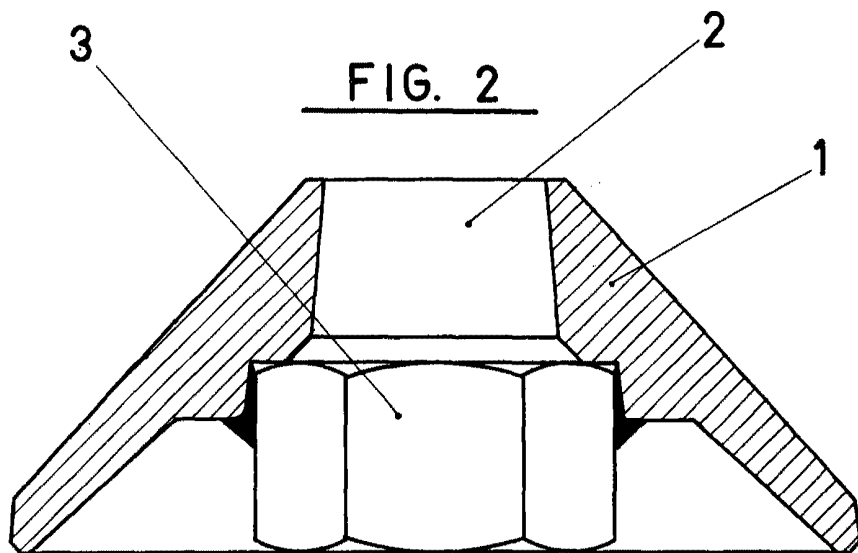


FIG. 2



Madrid, 14 de Octubre de 1.966

JOSE LAHIDALGA,

ESCALA VARIABLE