



124933

124933

- 1 -

MEMORIA DESCRIPTIVA

que se acompaña

a la solicitud de

registro de un Modelo de Utilidad por
veinte años en España, a favor de DON JO-
SE BAGANT PITARCH, residente en CASTELLON,
Carretera Nacional 340 (Valencia-Barcelo-
na) Km. 63'8, de nacionalidad española,

por:

"MORDAZA PARA ENCOFRADOS"



124933

5 La invención a que se refiere la presente memoria, constituye una novedad industrial con características y ventajas que la hacen merecedora del privilegio de explotación exclusiva que por ella se solicita, de acuerdo con las prescripciones del Estatuto vigente sobre Propiedad Industrial de 26 de Julio de 1.929, texto refundido, publicado el 30 de Abril de 1.930.

10 El presente registro de Modelo de Utilidad, concierne como su enunciado indica, a una mordaza para encofrados, de acuerdo con la descripción detallada que de la misma se realiza, debiendo interpretarse siempre este concepto en su más amplio sentido y nunca en limitativo.

15 Este resultado industrial mejora notablemente todo cuanto sobre el particular se conoce y utiliza actualmente, tanto por su sencillez constructiva, como de aplicación, resistencia, duración e indeformabilidad.

20 Para la debida comprensión de este objeto, se adjunta a la presente memoria descriptiva, una hoja de planos en la que a título de ejemplo, se representan todas y cada una de las partes que lo forman y relación que guardan entre sí.

En la citada hoja de dibujos queda representado:

FIGURA PRIMERA.- Muestra una vista en perspectiva del elemento básico de la mordaza cuyo registro se preconiza.

25 FIGURA SEGUNDA.- Es otra perspectiva del elemento complementario de sujeción de los tubos del encofrado.

FIGURA TERCERA.- Ilustra otra perspectiva de la mordaza totalmente montada y apta para su utilización racional.

En estas figuras y con el mismo valor en todas ellas, se aprecian las siguientes referencias:

30 1.- Soporte para los tubos, formado por una pletina resis-



124933

tente, que en su extremo libre presenta un gancho para recibir al tubo del encofrado.

35 2.- Tubo y pletina adaptada en el extremo opuesto de la pletina -1- mencionada y que estan situados en posición perpendicular.

Sobre el tubo indicado, se acoplan las patillas de anclaje de la pletina adaptable -4-, según el detalle de la figura 3ª del plano anexo.

40 3.- Elemento de presión para la necesaria sujeción de las pletinas -1-4-, constituida por una pletina ranurada en plano oblicuo, montada sobre un eje deslizando en una ranura prevista en el soporte -2-.

45 Asociadas ambas pletinas -1-4-, el deslizamiento del medio de presión -3- sobre el eje determina el ajuste y desmontaje de las mismas.

4.- Pletina complementaria mencionada, que en un extremo presenta el gancho receptor del tubo de encofrado y por el extremo opuesto, lleva unas patillas de anclaje sobre la sección ensanchada del vástago -2-.

50 El posicionado angular del conjunto de pletinas, permite la adaptación de dos tubos de proyección perpendicular, detalle de la referida figura 3ª del plano.

55 Estas piezas serán fabricadas en material metálico resistente y anticorrosivo, siendo sus dimensiones las más convenientes y totalmente recuperables para otras aplicaciones.

60 Hecha la descripción precedente, es preciso añadir que los detalles de realización de la idea expuesta, pueden variar, sin que por ello cambie la esencia de la invención, que es la que se desprende de los párrafos que anteceden, y se reivindica en la siguiente



124933

N O T A

En resumen: El Modelo de Utilidad que se solicita, recaerá sobre las reivindicaciones siguientes:

65 1ª.- MORDAZA PARA ENCOFRADOS, caracterizada esencialmente porque comprende la disposición de una pletina, cuyo extremo libre es configurado en gancho y permite el acoplamiento de un tubo del encofrado, presentadno en el extremo opuesto una pletina perpendicular y sobre esta un vástago cilíndrico de dos diámetros, que va ranurado longitudinal y parcialmente para facilitar
70 el acoplamiento de una pletina móvil ranurada en plano oblicuo y que se desliza sobre un eje transversal previsto en el vástago y cuya presión determina la retención del par de pletinas asociadas y consecuentemente su liberación.

75 2ª.- MORDAZA PARA ENCOFRADOS según la anterior reivindicación, caracterizada esencialmente porque comprende la disposición de otra pletina, cuyo extremo libre también configurado en gancho, recibe a otro tubo del propio encofrado, existiendo en el extremo opuesto, unas patillas de anclaje sobre el vástago del elemento básico y quedando asociadas ambas pletinas por efecto del medio de presión deslizante referido.
80

3ª.- MORDAZA PARA ENCOFRADOS.

Todo ello tal y como se describe en la presente memoria, que consta de cuatro páginas escritas a máquina y dibujos que se acompañan.

85

Madrid, 14 OCT 1968

JOSE LAHIDALGA,

124933

FIG. 2

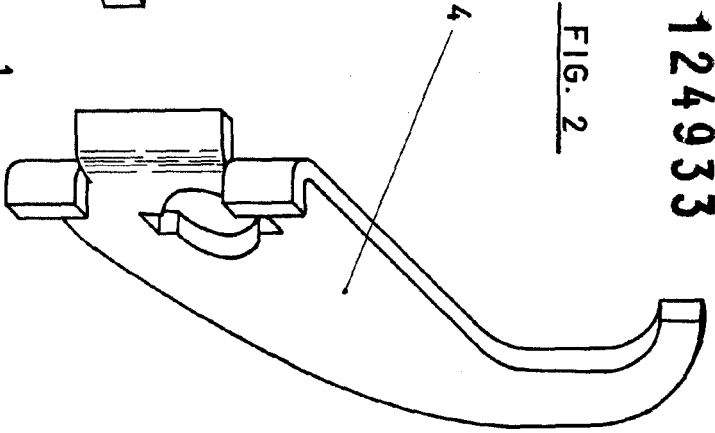


FIG. 3

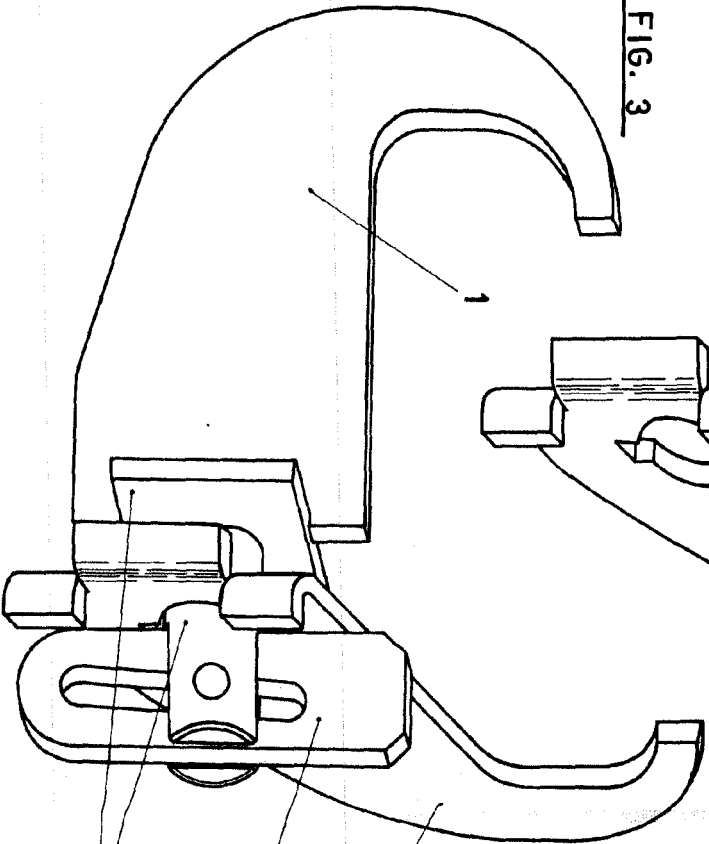
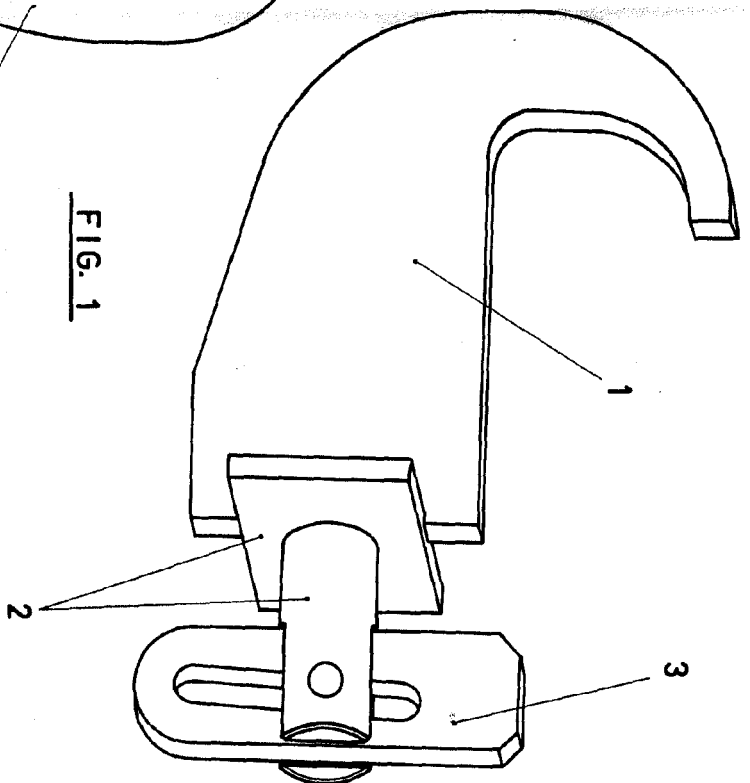


FIG. 1



ESCALA VARIABLE

Madrid, 14 de Octubre de 1.966

JOSE L. HERRERA