

1931

14 OCT 1931

124931

MEMORIA DESCRIPTIVA

correspondiente a la solicitud de concesión de un...

MODELO DE UTILIDAD

SOLICITANTE: SOCIEDAD ANONIMA GEIS

RESIDENCIA: BILBAO (Vizcaya) - Alameda de Mazarredo, 9 - 1º

ENUNCIADO: "NUEVO MARTILLO ROMPEDOR DE PESO VARIABLE"

Prioridad: Patente n.º del

-mpr-

124931



1 La invención a que se refiere la presente Memoria constituye una novedad industrial, con características y ventajas que la hacen merecedora del privilegio de explotación exclusiva que por ella se solicita, de acuerdo con las prescripciones del vigente Estatuto sobre Propiedad Industrial de fecha 26 de Julio de 1.929, texto refundido, publicado el 30 de Abril de 1.930.

3
8
10 Ante la imposibilidad material de poder complementar con un Certificado de Adición el Modelo de Utilidad 114.657, concedido al propio solicitante con fecha del día 25 de Noviembre de 1.965, se promueve la presente solicitud, por un nuevo Modelo de Utilidad, que aún sin perder su carácter de independencia debe de ser considerado conjuntamente con el anterior citado 114.657, toda vez que de lo que trata en realidad, es de una serie de mejoras, que la práctica ha aconsejado introducir en el objeto industrial del mismo.

10
20 La invención se concreta a un nuevo martillo rompepavimentos, de 22 kilos de peso, de idénticas características generales, a las que ostenta el martillo que protege el Modelo de Utilidad nº 114.657, pero concebido de manera, que yendo provisto de dos variaciones, con respecto a éste, presenta sobre él, así como sobre cualquier otro martillo similar, de los que actualmente se conocen en el Mercado, una serie de mejoras, que anulan gran parte de los inconvenientes, que llevan consigo invariablemente éste tipo de herramientas.

25 En todos los martillos rompedores sufren mucho las piezas, cuando trabajan en vacío. Particularmente, estos inconvenientes se centran en los tornillos de fijación, y en el portabarrenas, ya que, en su carrera, el pistón golpea en el fondo, fatigando éstos materiales.

30 El objeto del martillo constitutivo de la presente solicitud de registro, radica, como ya se ha dicho, en anular éstos incon



124931

1 venientes.

5 Complementando la presente Memoria, y con objeto de que la esencialidad de ésta invención quede fielmente reflejada, se acompaña con la presente Memoria una hoja de planos simple, en la que se expone, de forma que muestra todas sus partes, el martillo que nos ocupa.

10 Básicamente, éste martillo posee la misma estructura, el mismo sistema de admisión de aire comprimido, el mismo sistema de engrase y en general las mismas características, que se protegen en el Modelo de Utilidad 114.657, pero en él se han introducido cambios esenciales, por cuanto se refiere a la caja de distribución y válvulas, que es de tipo de disco (piezas 1.301, 1.302, y 1.303) y a la parte de choque de la barrena.

15 Como puede apreciarse en la hoja de planos que se adjunta, en éste martillo, el impacto del pistón no se efectúa directamente sobre la pica, sino que lleva una pieza intermedia (1.308), que llamaremos pieza de choque.

20 Se comprende, que si no está colocada la pica (en vacío) al golpear el pistón en dicha pieza la lanzaría con fuerza contra el portapicas, rompiéndolo, o rompiendo los tornillos de fijación.

Para evitar éstas posibles averías, es por lo que se ha colocado una pieza intermedia (1.310) que es de caucho sintético, fabricado con una dureza controlada.

25 Hecha la descripción precedente, hemos de añadir que los detalles de realización de la idea expuesta pueden variar, sin que por ello cambie la esencia de la invención, que es la que se desprende de los párrafos que anteceden, y la que se reivindica a continuación, en la siguiente:

= N O T A =

30 En resumen: El Modelo de Utilidad que se solicita, re-

- 4 -
124931



1

5

10

15

20

25

30

caerá sobre las reivindicaciones siguientes:

1ª - NUEVO MARTILLO ROMPEDOR DE PESO VARIABLE, que poseyendo las mismas características generales que se reivindican en el Modelo de Utilidad 114.657, concedido al propio solicitante, con anterioridad, se caracteriza porque va provisto de una diferente caja de distribución y válvula, que es de tipo de disco, y porque en él, el impacto del pistón no se efectúa directamente sobre la pica, debido a que va dotado de una pieza de choque intermedia, que para evitar que pueda ser lanzada contra el portapicas, cuando la pica no esté colocada, lleva situada por debajo una pieza adicional de caucho sintético, fabricada con dureza controlada, cuya misión consiste en absorber el golpe.

2ª.- Se reivindica por último, como objeto sobre el que ha de recaer el Modelo de Utilidad que se solicita, por: "NUEVO MARTILLO ROMPEDOR DE PESO VARIABLE".

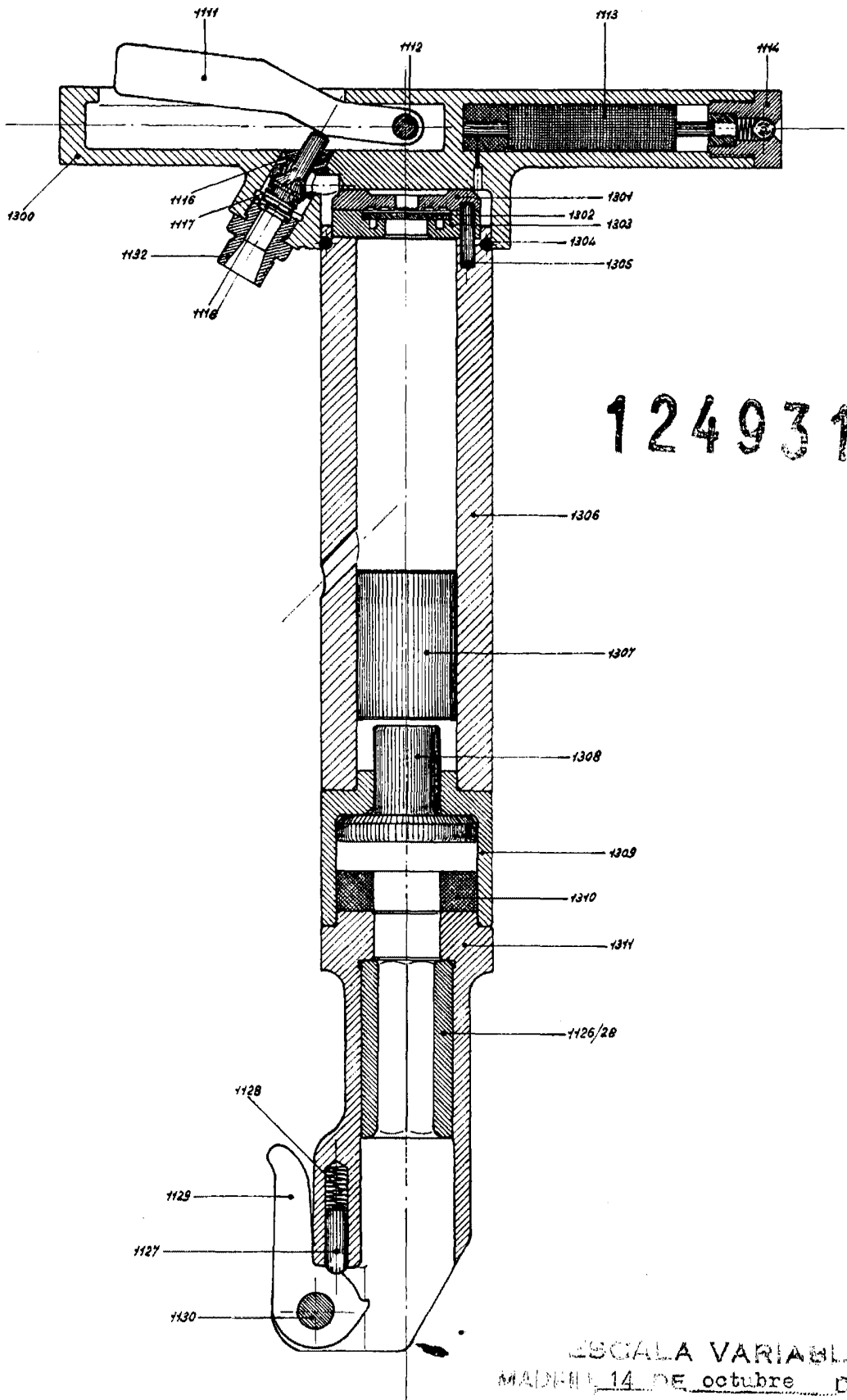
Todo tal y como aparece descrito y reivindicado en la presente Memoria, que consta de cuatro páginas mecanografiadas por una sola cara, y dibujos que se acompañan.

Madrid, 14 de octubre de 1.966

BERNARDO UNGRIA

P.P.

10 25 615
14 OCT 1966
ESTADO LIBRE ASOCIADO DE PUERTO RICO
OFFICE OF THE REGISTER
HONOLULU, HAWAII



124931

ESCALA VARIABLE
MAY 14 DE octubre DE 1966
BERNARDO UGARTE
S.P.