

124930



124930

MEMORIA DESCRIPTIVA

correspondiente a la solicitud de concesión de un...

MODELO DE UTILIDAD

SOLICITANTE: SOCIEDAD ANONIMA GEIS

RESIDENCIA: BILBAO (Vizcaya) - Alameda de Mazarredo, 9 - 1º

ENUNCIADO: "DISPOSITIVO DE FIJACION DE LOS BARRENOS EN

LOS MARTILLOS PERFORADORES"

Prioridad: Patente n.º del

mpr.

124930



1 La invención a que se refiere la presente Memoria cons-
tituye una novedad industrial, con características y ventajas que
lahacen merecedora del privilegio de explotación exclusiva que por
ella se solicita, de acuerdo con las prescripciones del vigente Es-
5 tatuto sobre Propiedad Industrial de fecha 26 de Julio de 1.929, tex-
to refundido, publicado el 30 de Abril de 1.930.

Este Modelos de Utilidad, se concreta como su enunciado
indica, a un dispositivo de fijación para los barrenos en los marti-
llos perforadores, que sustituye ventajosamente al clásico muelle de
10 retención, que hasta la fecha se viene usando.

Con objeto de complementar la descripción que vamos a
realizar en párrafos sucesivos, y con la finalidad de que la esencia
de ésta invención quede fielmente reflejada, se acompaña con la pre-
sente Memoria unahoja de planos simple en la que se ha representado
15 esquemáticamente, a través de diferentes figuras, el dispositivo
que nos ocupa.

Básicamente, éste dispositivo de fijación, está consti-
tuido por un cuerpo (5), en el que se han acoplado las siguientes
piezas:

- 20
- 1) Una pieza de acero forjado, que es, propiamente dicho
el retentor de barreno.
 - 2) Una pieza de caucho elástico, que a la vez hace de
amortiguador de choque y de muelle de fijación.
 - 3) Una pletina de acero, que sirve de patín deslizador del
25 bulón.
 - 4) Un bulón con dos caras planas, cuya posición puede te-
ner un ángulo variable.

El dispositivo así formado, sustituye con ventaja, como
ya hemos dicho, a los clásicos muelles de retención.

30 Hacha la descripción precedente, hemos de añadir que los

124930



1 detalles de realización de la idea expuesta pueden variar, sin que
por ello cambie la esencia de la invención, que es la que se reivin-
dica a continuación en la siguiente:

= N O T A =

5 En resumen: El Modelo de Utilidad que se solicita, recaerá sobre las reivindicaciones siguientes:

10 1ª.- DISPOSITIVO DE FIJACION DE LOS BARRENOS EN LOS MARTILLOS PERFORADORES, que se caracteriza porque está constituido por un cuerpo, al que se encuentran acopladas una pieza de acero forjado, que es propiamente dicho, el retentor del barreno; una pieza de cau-
cho elástico, que a la vez que hace de amortiguador de choque, sirve de muelle de fijación; una pletina de acero que sirve de patín deslizador del bulón, y un bulón, con dos caras planas, cuya posición puede tener un ángulo variable.

15 2ª.- Se reivindica por último, como objeto sobre el que ha de recaer el Modelo de Utilidad que se solicita, por: "DISPOSITIVO DE FIJACION DE LOS BARRENOS DE LOS MARTILLOS PERFORADORES".

20 Todo tal y como aparece descrito y reivindicado en la presente Memoria descriptiva, que consta de tres páginas mecanografiadas por una sola cara, y dibujos que se acompañan.

Madrid, 14 de Octubre de 1.966

BERNARDO UNGRIA

P.P.

25

30

124930

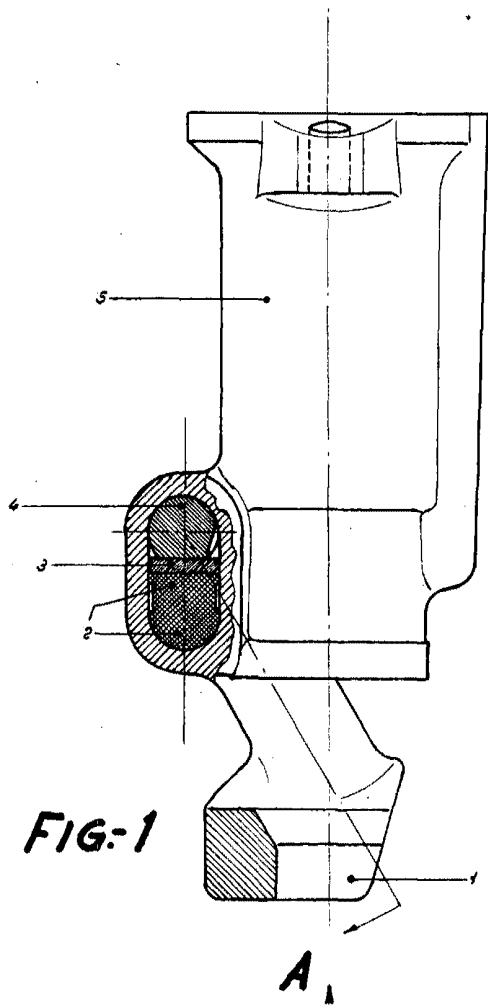


FIG-1

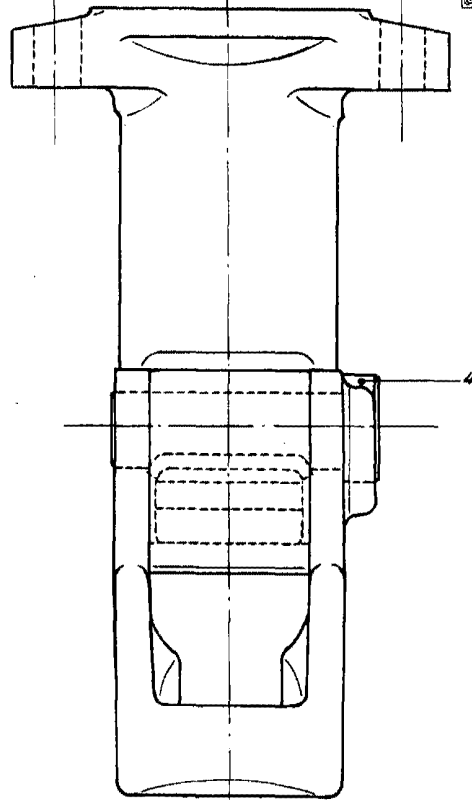


FIG-2

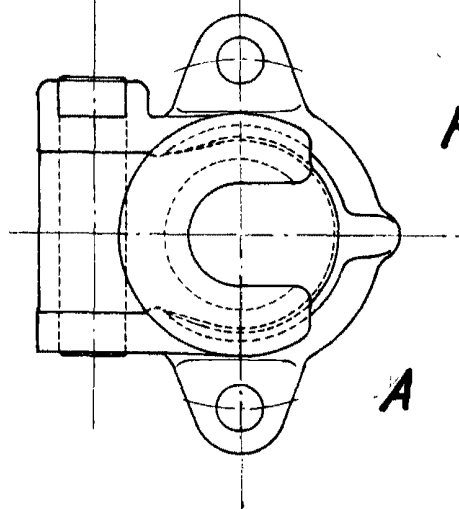


FIG-3

ESCALA VARIABLE
MADRID, 14 DE octubre DE 1966.
BERNARDO UNGEL