



124915

124915

MEMORIA DESCRIPTIVA

=====

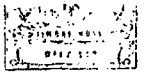
Correspondiente a la solicitud de registro de Modelo de Utilidad que, por veinte años, se solicita para España y sus Colonias, a favor de la razón social "LASTER, S.A.", de nacionalidad española, residente en Eibar (Guipúzcoa), Avenida de Bilbao s/n (Calchakua),-----

p o r

"MESA DE DIBUJO PERFECCIONADA"

=====

La presente Memoria se refiere, como indica su enunciado a una mesa de dibujo perfeccionada, que permite una construcción totalmente sencilla, con un máximo de robustez, al tiempo que puede ser fácilmente desarmable para su transporte y almacenamiento, sin necesidad de mano de obra especializada ni herramientas que precisen manejo difícil, ya que sólo con una llave inglesa, se dispone de todos los elementos necesarios para efectuar las operaciones de armado y de



124915

sarmado.

10

En esencia, ésta mesa está formada, por dos pórticos iguales entre sí, cada uno de ellos constituido por un tubo de acero de sección cuadrada y otros dos tubos similares soldados en sus extremos a escuadra, y que forman respectivamente una de las patas delanteras de la mesa y una de las traseras para al acoplarse éstos pórticos mediante dos perfiles en U de amplia cara central y que constituyen los largueros frontal y trasero de la mesa, dejar conformada la estructura principal de la mesa.

15

20

La unión entre perfiles y pórticos se efectúa mediante simples tornillos pasantes con tuercas que aseguran la rigidez del conjunto.

25

Sobre el perfil anterior, se articula mediante bisagras el tablero de la mesa a fin de permitir a éste tomar las inclinaciones que se deseen en función de las necesidades de cada momento.

30

Por el aludido objeto, se solicita el correspondiente privilegio de Modelo de Utilidad conforme y al amparo del vigente Estatuto sobre Propiedad Industrial, a fin de garantizar a favor del recurrente el derecho a la explotación exclusiva del mismo en toda España.

35

A continuación se hará una detallada descripción de la mesa que se cita, con referencia a los planos que se acompañan, en los que se representa, a simple título de ejemplo, no limitativo, una forma preferente de realización susceptible de todas aquellas variaciones de detalle que no supongan una alteración fundamental de las características esenciales de la misma.

40

En dichos planos se ilustra:

En la figura 1ª: Detalle de uno de los pórticos.

En la figura 2ª: Detalle de uno de los perfiles que for--

man los largueros anterior y posterior.

En la figura 3ª: Vista general de la mesa, con el tablero levantado.

45 Según el ejemplo de ejecución representado, la mesa que se preconiza, está constituida por dos pórticos formados respectivamente por un tubo (1) de tubo de sección cuadrada, al que en sus extremos quedan soldados otros dos tubos (2 y 3) en escuadra con él y con el fin de que cada uno de éstos pórticos formen el par de patas laterales de la mesa.

50 En el tubo (2) que ha de quedar en la parte posterior de la mesa se prevee en su extremo inferior, el acoplamiento de una pieza a tornillo (4) y de material elástico, que permite variar la longitud total de ésta pata, permitiendo el juego de ésta pieza, que la mesa en todo momento se encuentre perfectamente nivelada.

55 Para unir entre sí los dos pórticos, y conformar la mesa, se preveen dos perfiles en U (5) con sus extremos cerrados (6) formando una caja, y existiendo en el centro de estos extremos cerrados, un orificio (7), con el fin de que apoyando éste tope con la cara interna del pórtico correspondiente se atravesase el perfil y el tubo correspondiente, por orificios (9) previstos en ellos, con un tornillo pasante dotado de tuerca (10) fijando los elementos que integran el armazón básico de la mesa. Esta fijación mediante tornillos y tuercas, permiten un fácil armado y desarmado de la mesa sin inconveniente alguno, reduciendo el conjunto a piezas fácilmente acoplables para transporte y almacenamiento, con un mínimo de espacio.

60
65
70 Sobre el borde superior del perfil (5) que forma el larguero anterior, se han provisto unas bisagras (11) en las que se articula el tablero (12), permitiendo ello que el tablero tome inclinaciones varias, de acuerdo con las necesida

75 des del momento, o bien que quede horizontal apoyado sobre los cuatro vértices del armazón, para lo que se han previsto en ellos unos tacos elásticos (13) que impiden rozaduras y deterioros en el tablero.

80 Entre pórticos y borde inferior de largueros, pueden acoplarse cuerpos de madera (14) formando cajones, armarios o cuantos elementos accesorios sean precisos en cada caso, por simple unión a los mismos por tornillos pasantes con tuerca, facilitando incluso la variación en colocación a gusto del usuario sin necesidad de operaciones dotadas de dificultad alguna.

85 La forma, materiales y dimensiones, podrán ser variables y, en general, cuanto sea accesorio y secundario, siempre que no altere, cambie o modifique la esencialidad del objeto que se describe.

90 Los términos en que queda redactada ésta Memoria, son ciertos y fiel reflejo del objeto descrito, debiéndose tomar con carácter amplio y nunca en forma limitativa.

-- N O T A --

100 EN RESUMEN: El Modelo de Utilidad que, por veinte años, se solicita para España y sus Colonias, ha de recaer sobre las siguientes reivindicaciones:

105 1ª.-"MESA DE DIBUJO PERFECCIONADA", caracterizada por estar constituida por dos pórticos iguales entre sí y respectivamente formados por un tubo de sección adecuada que en sus extremos lleva soldados otros dos tubos similares y de longitud prevista para que constituyan respectivamente las patas traseras y delanteras de la mesa, quedando ambos pórticos unidos entre sí por perfiles en U que constituyen los largueros anterior y posteriores del armazón de la mesa.

2ª.-"MESA DE DIBUJO PERFECCIONADA", según reivindicacio-

110

primera, caracterizada por haberse previsto que los extre--
de los perfiles que constituyen los largueros, queden cerra--
dos formando una caja, a fin de que éstos toques tomen con--
tacto con los extremos superiores de las patas de los pòrti--
cos, y queden soládarizados mediante tornillos pasantes con
tuercas, que permiten el armado y desarmado rápido y sencii--
llo de la mesa.

115

3a.-"MESA DE DIBUJO PERFECCIONADA", según anteriores rei--
vindicações, caracterizada porque el tablero, queda articu--
lado al borde superior del perfil que constituye el largue--
ro anterior, mediante bisagras, para permitir a dicho table--
ro tomar la inclinación que en cada caso sea precisa, o bien
la posición horizontal apoyado totalmente sobre la base, pa--
ra lo cual se ha previsto en los vértices del mismo, la co--
locación de tacos elásticos que impiden el deterioro del ta--
blero.

120

125

4a.- Por último se reivindica como objeto sobre el que
ha de recaer el Modlo de Utilidad que, por veinte años, se
solicita para España y sus Colonias,-----

p o r

"MESA DE DIBUJO PERFECCIONADA"

130

Todo conforme queda expresado en la presente Memoria des--
criptiva que consta de cinco páginas escritas a máquina por
una sólo cara y dibujos que se acompañan.

Madrid, 14 OCT 1916

ANTONIO ARICHA
P. F.

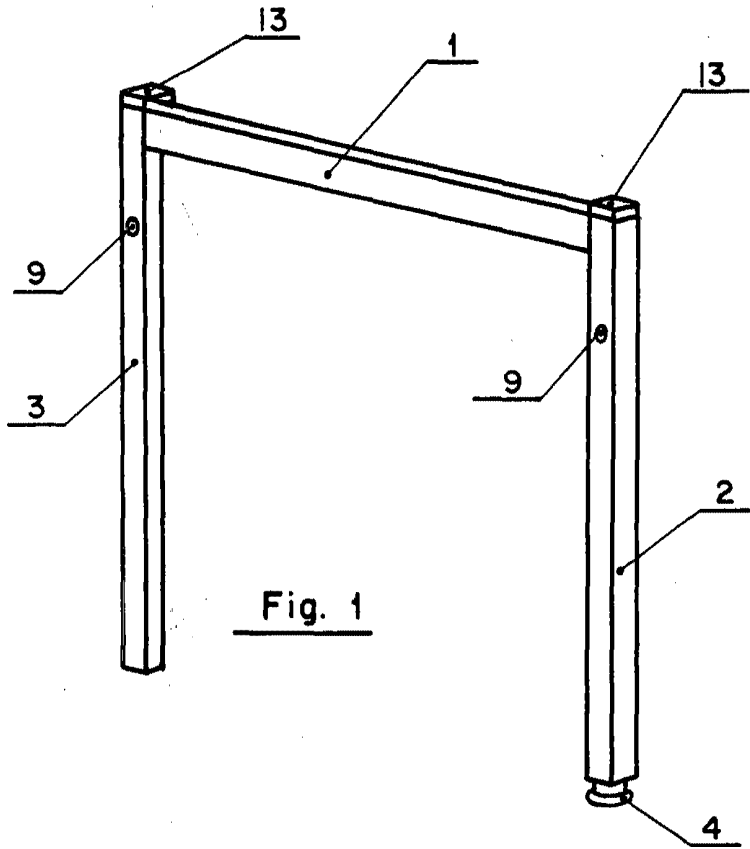


Fig. 1

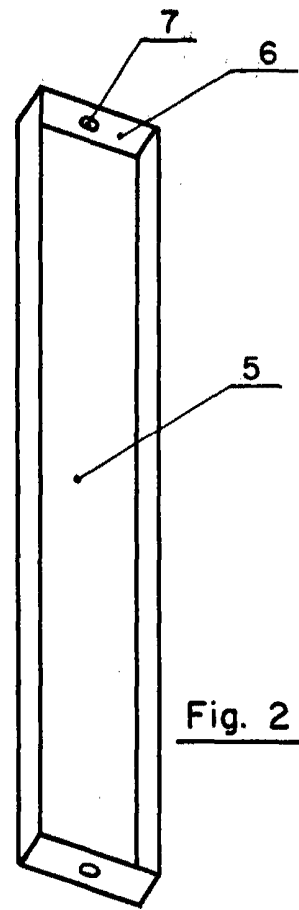


Fig. 2

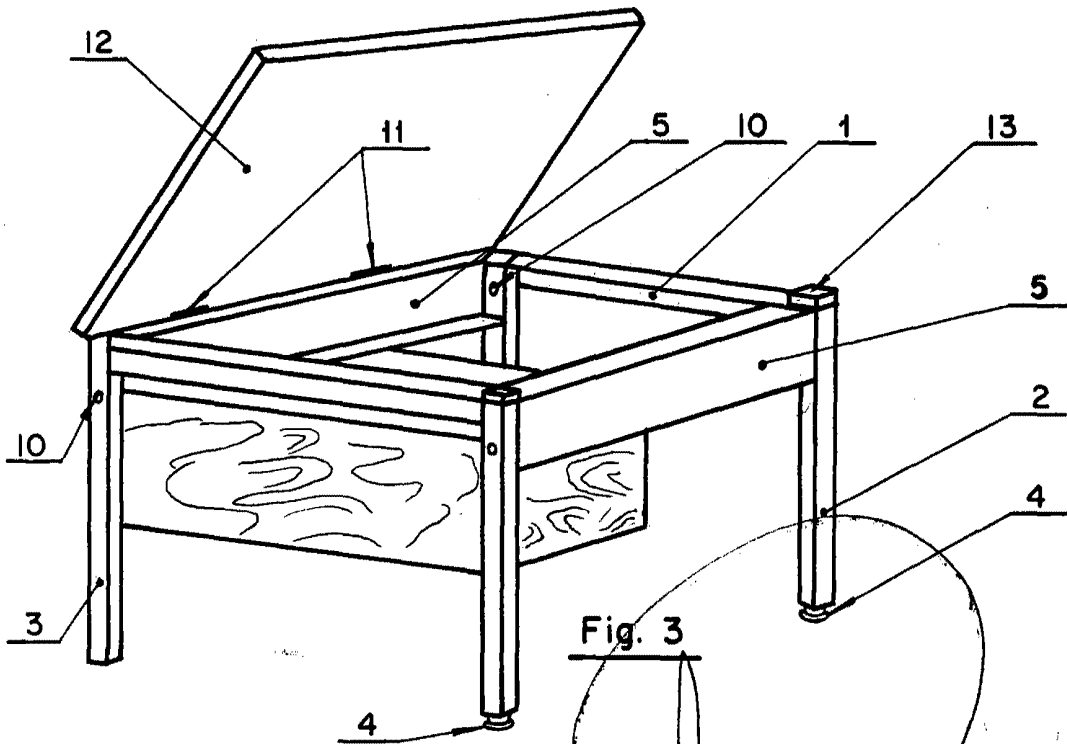


Fig. 3

Madrid

P.A.

ESCALA VARIABLE