



124911

M O D E L O D E U T I L I D A D

por V E I N T E años

a favor de D. Ralph G. NICHOLLS

de nacionalidad inglesa

residente en Madrid, Princesa 1 (Torre de Madrid)

por:

"CEPILLO PERFECCIONADO"

124911

- 2 -



M e m o r i a d e s c r i p t i v a

El Modelo de Utilidad objeto de la presente memoria, se refiere, como su título indica a un cepillo para el cabello el cuál reúne unas cualidades de utilización tan notables que hacen de él elemento indispensable preferentemente para la mujer a la que está

- 5.- destinada y su uso preferible a cuantos de análoga naturaleza se encuentran en el mercado. La economía de su material, preferentemente moldeable blando y su posible fabricación en grandes series hacen de él instrumento de gran economía siendo asimismo de gran comodidad por el acabado redondeado de sus puas que evitan que
- 10.- pueda dañar la piel en su movimiento.

- Esencialmente consiste la presente invención en un cepillo de forma aparentemente convencional presentando como particularidad principal el prolongar la fila central de puas en algunos elementos sueltos en su extremo delantero finalizando o no, en una más gruesa teniendo este nuevo diseño la misión primordial de facilitar el
- 15.- practicado de la raya. Asimismo presenta en el mango de que va provisto para su manejo de una hendidura en el cuello de este para la más sensible sujeción del cepillo. Esta hendidura queda por la parte inferior resultando un suave resalto por la superior.

- 20.- Para la mejor comprensión del invento que se preconiza se acompañará una hoja de planos en la que en dos figuras se detalla suficientemente la constitución y disposición de sus elementos componentes así como su utilización.

- La numeración que acompaña a las figuras tiene el mismo significado para ambas siendo este el siguiente:
- 25.-



- 1.- Soporte del cepillo.
- 2.- Empuñadura.
- 3.- Púas de tipo convencional.
- 4.- Prolongación especial de púas en línea central.
- 5.- Púa primera, especial de mayor fortaleza.
- 6.- Zona ocupada por las púas (3).
- 7.- Resalto para facilitar el manejo.

El cepillo (1) consiste en un soporte o base de esta referencia, del mismo material blando en el que solidarias con él si dispone un campo (6) de púas de tipo convencional (3) consistiendo la originalidad del presente invento en disponer en el extremo delatero es decir, opuesto a la empuñadura una prolongación de la fila central de púas en unas cuantas unidades (4) finalizada esta prolongación en una de mayor grosor (5), que también puede ser tal como las otras (3) y cuya utilidad es la de ayudar a practicar la rya del pelo en el peinado, sirviendo el resto para el peinado normal como en los modelos onvencionales que carecen de esta indiscutible comodidad. Es novedad asimismo el resalto que se practica en el cuello del mango, con hendidura en el lado opuesto para facilitar el manejo y poder empuñar el cepillo con una mayor sensibilidad y firmeza.

Serán independientes del objeto de la presente invención, los materiales, forma, colores y dimensiones y en general todo cuanto no altere la esencialidad del invento.

Descrita suficientemente la naturaleza y objeto del presente



Modelo de Utilidad, se hace constar que las características esenciales sobre las que ha de recaer la concesión del mismo se hallan comprendidas en las siguientes:

REIVINDICACIONES

- 5.- 1ª.- Cepillo perfeccionado caracterizado por comprender una base, plana o curvada, provista de empuñadura y en cuya zona opuesta se dispone un campo de púas de tipo convencional para el peinado normal prolongándose la firla de enmedio en algunas unidades pudiendo ser la del extremo de mayor grosor o nó, siendo la misión de esta prolongación facilitar el practicado de la raya en el peinado ya que este género de púas es de la debida resistencia, de extremos redondeados y preferentemente constituidos con material moldeable blando.
- 10.- 2ª.- Cepillo perfeccionado, caracterizado por comprender, según reivindicación anterior en el cuello de la empuñadura un resalto por la parte superior coincidente con hendidura en la parte inferior para la sujeción del cepillo por la mano con una mayor sensibilidad en su manejo.
- 15.- 3ª.- CEPILLO PERFECCIONADO.

124911

- 5 -



Todo ello tal y como se reivindica en la presente memoria que consta de CINCO hojas escritas por una sola de sus caras y planos que la ilustran.

Madrid, 14 Octubre 1966

124911



FIG 1^ª

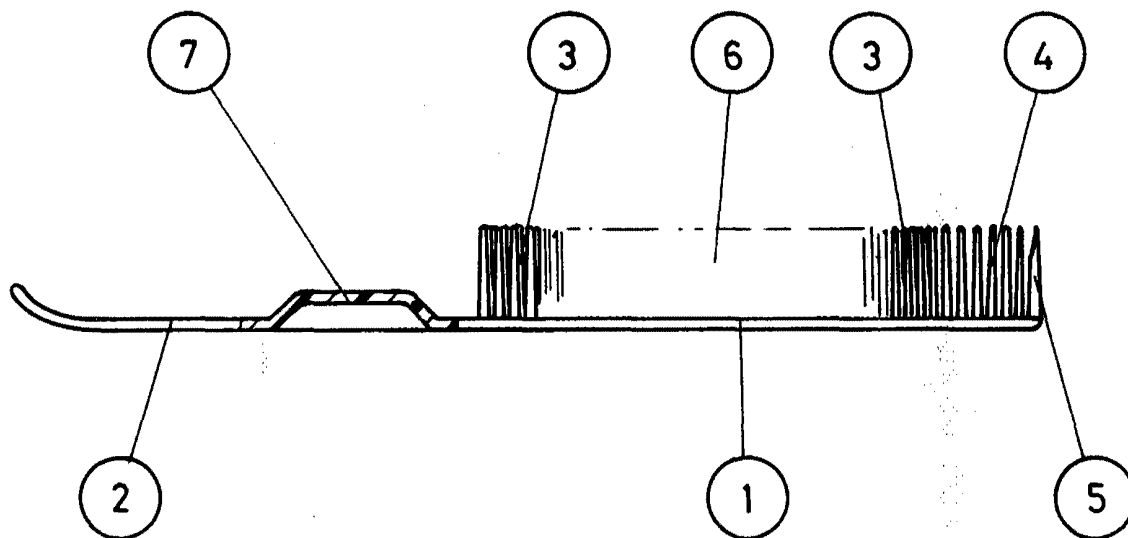
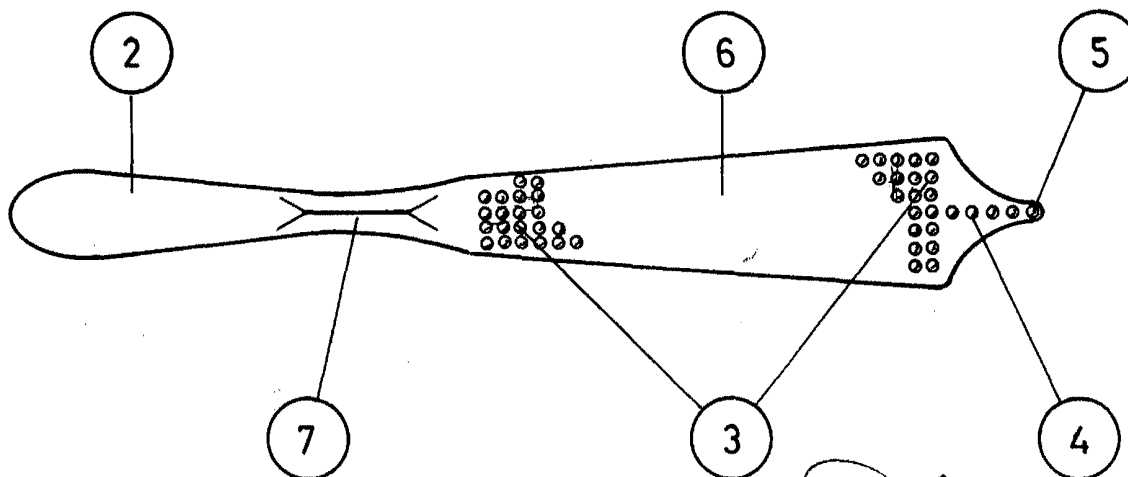


FIG 2^ª



Ralph G. Nicholls

ESCALA VARIABLE