

124907



MODELO DE UTILIDAD

por VEINTE años

cuyo privilegio se solicita para todo el territorio nacional a favor de:

Don José BADIA PUIG

de nacionalidad española y con residencia en Barcelona, Travesera de las Corts nº 220, por:

"ASIENTO EXTENSIBLE PORTATIL".

=====



MEMORIA DESCRIPTIVA .-

Este Modelo de Utilidad se refiere, -
conforme indica su enunciado a un nuevo tipo de
asiento extensible y fácilmente transportable es
5 especialmente indicado para los espectadores de de-
portes que generalmente han de permanecer en pie,
aunque tiene aplicación general dado que por sus
singulares características de constitución y or-
ganización permite ser utilizado con mayor o me-
10 nor longitud y el asiento propiamente dicho se -
puede acoplar en una posición cuando debe ser usa-
do y en otra posición cuando este fuera de uso,
constituyendo así este asiento, un eficaz punto
de apoyo para el usuario, que si bien ha de per-
15 manecer de pie, lo hace apoyado sobre este asien-
to y en postura más cómoda y descansada.

Actualmente se conocen desde siempre -
los denominados sillines de cazador que están for-
mados por una columna o barra terminada en punta
20 afilada por un extremo para ser clavada en el sue-
lo y que en el otro extremo llevan un pequeño si-
llín parecido a los de la bicicleta de niños, pe-
ro estos no pueden ser utilizados nada más que en
el campo, y además al no ser de longitud regula-
25 ble han de clavarse por su extremo afilado, pues
en caso contrario el usuario perdería el equili-
brio, además no resultan cómodos de transportar
y son antiestéticos para otros usos diferentes -
al de la caza.

30 Estos inconvenientes encuentran adecua-



da solución en el objeto a que se contrae este -
Modelo de Utilidad, el cual se caracteriza princi-
palmente en quedar formado por dos piezas tubula-
res acopladas telescopicamente entre si y dotadas
35 de medios sujetadores para fijar ambas piezas en
cualquier longitud, es decir más o menos introdu-
cida la una en la otra, dotándose a la pieza tubu-
lar superior de un tapón metálico cilíndrico in-
separablemente unido a ella, en el cual tapón se
40 producen un orificio axial y otro transversal, am-
bos roscados y aptos para recibir el acoplamiento
del asiento propiamente dicho, todo ello de tal -
manera realizado y dimensionado, que la altura má-
xima de dicho elemento telescópico sea algo mayor
45 de un metro y en la posición de mínima altura ten-
ga aproximadamente unos sesenta o setenta centíme-
tros, con lo cual queda permitido su uso a cual-
quier persona sea cual fuere su estatura.

Otra característica del mismo objeto es
50 que en el extremo inferior de la pieza tubular se
instala el medio fijador o sujetador, preferente-
mente constituido por un tornillo de presión que
se enrosca en las proximidades de dicho extremo y
su punta se aplica contra la pieza tubular infe-
55 rior a la que sujeta en cualquiera de sus posibles
posiciones.

Es asimismo característica del mismo ob-
jeto que el extremo inferior de la pieza tubular
inferior, se dota de un taco solidamente sujeto y
60 realizado en un material elástico que actúa como
punto de apoyo antideslizante.



65 Es también característica del mismo objeto que entre una y otra pieza tubular se establece un sistema de tope de final de extensión - al objeto de impedir que ambas piezas puedan des-
sacoplarse, preferentemente instalando dentro del conjunto telescópico un elemento flexible, pero no elástico, que se fija por sus extremo en sendos ganchos de que se han dotado en su cara interior el taco elástico inferior y la pieza que cierra a la pieza tubular superior, realizándose este elemento con longitud siempre menor que la suma de la longitud de ambas piezas tubulares.

75 Es por último característica del mismo objeto que el asiento se constituye por una placa rígida solidaria a una vástago roscado por el que se acopla en cualquiera de los dos orificios roscados de la pieza superior, a la cual placa se le comunica la forma apropiada y se recubre con material elástico debidamente forrado y tapizado.

85 Fácil será comprender que dadas estas originales características de constitución y organización, el asiento puede ser utilizado con toda facilidad y comodidad, no obstante para que se puedan comprender mejor las características enumeradas, se describe seguidamente la figura de la adjunta hoja de dibujos en la que se ha representado una vista en sección por un plano axial de un asiento realizado según este Modelo de Utilidad, que debe ser considerado como ejemplo ilustrativo sin carácter limitativo.

90



En dicha figura se ha señalado por (1) la pieza tubular inferior que en su extremo (2) recibe la fijación del taco elástico (3), esférico por (4), y que en su cara interior lleva fijado el gancho (5) en el que se sujeta el extremo (6) de un cable flexible pero no elástico. El extremo superior (7) de la misma pieza (1) se acopla enchufado telescopicamente en la parte inferior de la pieza superior (8), que finaliza en la zona de mayor grueso (9) para recibir la instalación del tornillo (10), el que al ser enroscado, sujeta a la pieza inferior (7) en cualquier posible posición, es decir más o menos introducida en la pieza tubular (8).

No obstante este medio sujetador puede también quedar formado por la lámina elástica (11) fijada a (8) por el remache (12) terminando esta lámina con su extremo (13) ligeramente doblado por (14) para facilitar su manipulación. En esta lámina y precisamente en el extremo (13), se fija el vástago o pasador (15) que queda atravesado por el orificio (16) de la zona regresada (9) y su extremo interior es alojable en cualquiera de los orificios (17) practicados en la pieza inferior (1) como se muestra.

En el extremo superior (18) de la pieza tubular (8), se fija solidamente e inseparable la pieza (19) y en su cara interior se le fija el gancho (20) en el que se enlace el otro extremo (21) del elemento flexible que esta fijado en el taco inferior, con lo cual ambas piezas no pueden



desacoplarse involuntariamente y sin embargo pueden alojarse mas o menos una dentro de la otra.

125 En la misma pieza (19) se producen los orificios roscados (22) y (23) aptos para recibir el acoplamiento del vástago roscado (24) solidario a la placa (25) del asiento, el cual esta dotado por su parte superior (26) de un cuerpo elástico debidamente forrado o tapizado, con lo que este asiento puede acoplarse en el orificio (22) como se señala por líneas de puntos (27) en disposición de uso y también se puede colocar en el orificio (23) como se representa por líneas de puntos (28) cuando esta fuera de uso.

130

135

Por todo ello es una vez ajustada la altura del conjunto telescópico, y colocado el asiento en (22) puede el usuario, aún estando de pié, sentarse en (26) y así el peso del cuerpo gravita no solo sobre las piernas sino principalmente sobre el asiento y la posición es más cómoda.

140

Descritas suficientemente las características del objeto a que se refiere este Modelo de Utilidad, se hace constar que en el mismo se podrán introducir todas aquellas modificaciones que la experiencia y la práctica pudieran aconsejar, siempre que con ellas no se cambie, altere o modifique su idea fundamental que es la que se resume y concreta en la siguiente:

145

150

N O T A

Se declaran de novedad y propiedad pa-



ra todo el territorio nacional las siguientes:

REIVINDICACIONES

155 1.- Asiento extensible portatíl que se
caracteriza en quedar formado por dos piezas tubu-
lares acopladas telescopicamente entre si y dota-
das de medios sujetadores para fijar ambas piezas
en cualquier longitud, es decir más o menos intro-
ducida la una en la otra, dotándose a la pieza tu-
160 bular superior de un tapón metálico cilíndrico e
inseparablemente unido a ella, en el cual tapón
se producen un orificio axial y otro transversal
ambos roscados y aptos para recibir el acoplamien-
to del asiento propiamente dicho.

165 2.- Asiento extensible portatíl según
la nota anterior que se caracteriza también en -
que en el extremo inferior de la pieza tubular su-
perior se instala el medio fijador o sujetador,
preferentemente constituido por un tornillo de -
170 presión que se enrosca en las proximidades de di-
cho extremo y su extremo se aplica contra la pie-
za tubular inferior a la que sujeta en cualquiera
de sus posibles posiciones.

175 3.- Asiento extensible portatíl según
las notas anteriores que se caracteriza también
en que el extremo inferior de la pieza tubular in-
ferior, se dota de un taco solidamente sujeto y
realizado en un material elástico que actúa como
punto de apoyo antideslizante.

180 4.- Asiento extensible portatíl según



185 las notas anteriores que se caracterizan también en que entre una y otra pieza tubular se establece un sistema de tope de final de extensión, preferentemente instalando dentro del conjunto telescópico un elemento flexible pero no elástico que se fija por sus extremos en sendos ganchos de que se han dotado en su interior el taco elástico inferior y la pieza que cierra a la pieza tubular superior.

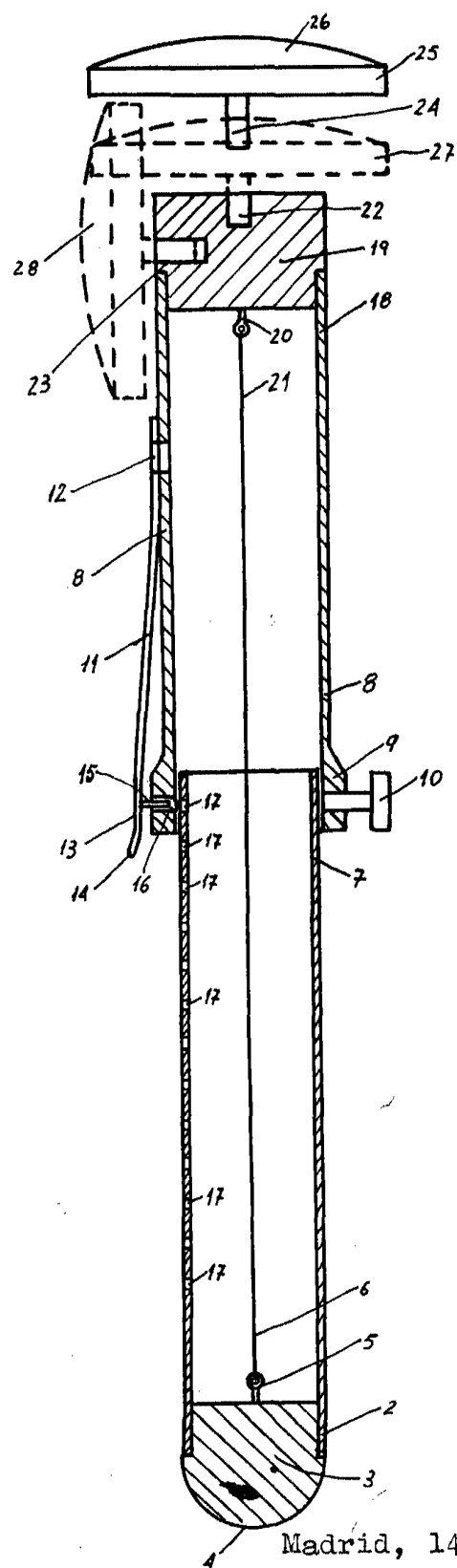
190 5.- Asiento extensible portátil según las notas anteriores que se caracteriza también en que el asiento se constituye por una placa rígida solidaria a un vástago roscado por el que se acopla en cualquiera de los orificios roscados de
195 la pieza superior, a la cual placa se le comunica la forma apropiada y se recubre con material elástico debidamente forrado y tapizado.

6.- "ASIENTO EXTENSIBLE Y PORTÁTIL".

200 Todo ello tal y como ha quedado descrito y reivindicado en la presente memoria que consta de ocho hojas foliadas y mecanografiadas por una sola de sus caras y una hoja de dibujos que la ilustra.

Madrid, 14 de Octubre de 1.966

BASCUAL CIVANNO
F. P.



Escala variable

Madrid, 14 de Octubre 1.966

D. J. BADIA PUIG
[Handwritten signature]
 D. J. BADIA PUIG