

124900

MEMORIA DESCRIPTIVA

D. Miguel GIRONELLA.- BARCELONA.



PATENTE DE INTRODUCCION

por 10 años

para "Un aparato detonante"-----

a favor de D. Miguel GIRONELLA, de nacionalidad española,
domiciliado en BARCELONA, calle de Puigmartí, número 32.

MEMORIA DESCRIPTIVA

La patente de introducción a que se refiere la presente memoria descriptiva está destinada a garantizar la explotación exclusiva de un aparato que sirve para producir detonaciones inofensivas, por vía de diversión.

5 El aparato de que se trata se constituye esencialmente por un apoyo con un orificio que pueda ser tapado con un papel colocado en dicho apoyo y con una vejiga elástica, generalmente de caucho, con una boca que, puesta encima del papel coincidiendo con el orificio antedicho, al ser la vejiga golpeada súbitamente esta expelle el aire que contiene, el cual
10 rompe el papel y pasa por el orificio que este tapa, produciéndose una detonación derivada de dicha rotura.



En los dibujos adjuntos se representan, por vía de ejemplo, tres casos de ejecución del aparato de que se trata.

15 La figura 1 demuestra un aparato detonador compuesto de una tablilla 1 dispuesta sobre dos largueros 2 y 3, a fin de que pueda ser colocada por ejemplo sobre una mesa, permitiendo la salida del aire por entre dichos largueros, la tablilla 1 lleva practicado en su centro un orificio 4 que la
20 atraviesa de parte a parte, sobre el cual se coloca una hoja de papel poco resistente 5 y encima de este una vejiga de goma elástica 6, que tiene una boca 7 que ha de coincidir con el orificio 4. Si, estando las cosas en la disposición explicada, se golpea fuertemente la vejiga 6, el aire que esta
25 contiene, comprimiéndose súbita y enérgicamente, rompe el papel 5 produciendo una fuerte detonación.

En la figura 2 se representa una variante, en la cual encima de la tablilla 1 se ha dispuesto otra tablilla 8 unida a la primera por unas bisagras 9 y 10; esta tablilla 8
30 tiene un orificio coincidente con el 4 que por la parte o borde externo lleva unido el borde de la boca 7 de la vejiga 6. Para hacer funcionar el aparato, en este caso, el papel se coloca entre las dos tablillas 1 y 8.

En la figura 3 se representa otro caso de ejecución, en
35 que el aparato detonante está constituido con los mismos elementos del caso primero, pero lleva combinada una forma de cañón, para darle mayor visualidad y atractivo.

El aparato objeto de la patente puede por lo tanto, según se ha visto, afectar diversas formas y disposiciones.



- 3 -

N O T A

40 Por la patente de introducción a que se refiere la presente memoria descriptiva se REIVINDICA:

1.- La explotación exclusiva de un aparato detonante, constituido esencialmente por un apoyo con un orificio y una vejiga elástica con una boca destinada a ser colocada sobre
45 un papel dispuesto sobre dicho apoyo y viniendo la boca de la vejiga a corresponder con el orificio referido, con lo cual si se empuja violentamente la propia vejiga el aire comprimido rompe el papel, produciendo una detonación.

2.- La explotación exclusiva del objeto de la patente, sean cuales fueren las circunstancias que concurren con su
50 esencialidad definida en la anterior reivindicación, cual objeto es:

"Un aparato detonante"

Consta la presente memoria de tres hojas foliadas, escritas por una sola cara.

Barcelona, 19 de Noviembre de 1931.

P. p. de D. Miguel GIRONELLA,

J. BONET DEL RIO

P. P.



FIG.1

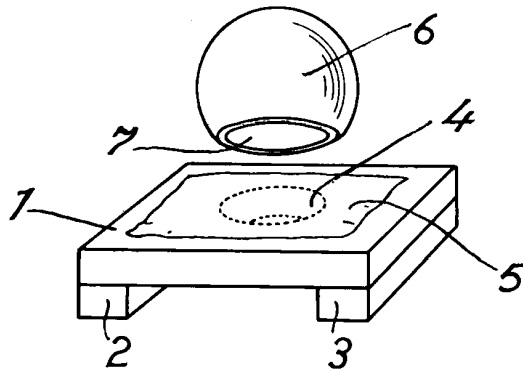


FIG.3

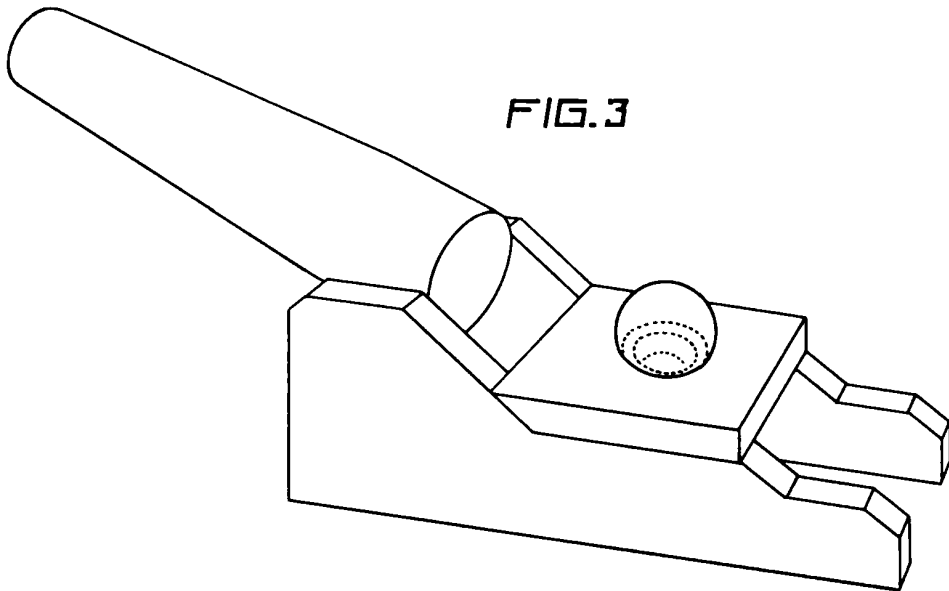
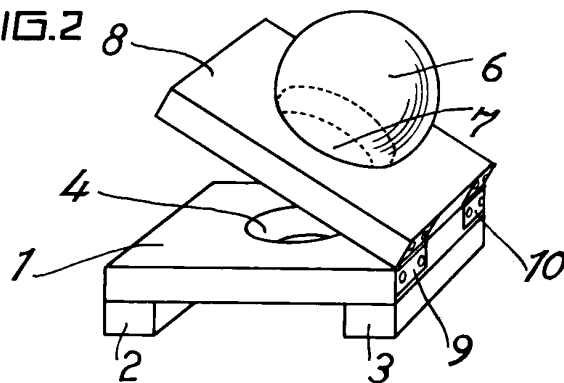


FIG.2



ESCALA VARIABLE

Barcelona 11 Mayo 1931

J. BONET DEL RIO

P. P.

Quarupassana