



PATENTE DE INVENCION

por 20 años

por " UN BILLAR MINIATURA " a favor de Don Arturo Llorens Regás, español, domiciliado en Barcelona, calle San Vicente 12-2º-1ª.

=====

MEMORIA DESCRIPTIVA

La patente de invención a que se refiere la presente Memoria descriptiva está destinada a garantizar la propiedad y el derecho a la explotación exclusiva de un aparato de juego consistente en un billar miniatura, de actuación con un solo taco y en el que el éxito de las jugadas que se realicen depende en todos los casos de la mayor o menor habilidad del jugador, es decir, sin que en aquellas intervenga en modo alguno el azar.

5. En su esencialidad consiste el billar de que se trata en un tablero inclinado, al que, mediante un taco dispuesto de manera conveniente se dá entrada al mismo transversalmente y por su parte superior a una o mas bolas, que segun sea el impulso recibido recorrerán aquel, en sentido transversal en una mayor o menor extensión, desplazándose luego a lo largo del mismo y pasando por uno u otro de unos compartimentos longitudinales que presenta, a cada uno de los cuales se tiene asignado un

valor. Al llegar cada bola al final del compartimento en que se ha alojado, obra sobre un dispositivo por el que aparece la cifra indicadora de tantos que representa la jugada, a través de la ventana practicada en una envolvente que recubre el mecanismo y que lleva una de tales ventanas para cada uno de los compartimentos del tablero inclinado.



25. El propio billar cuenta con elementos maquinales para la conducción de las bolas con que se ha verificado cada jugada al punto de partida, mecanismo que no se podrá accionar en tanto no se disponga una moneda o ficha en un punto conveniente del propio aparato. Además, éste queda alojado en un mueble en forma de mesa u otra conveniente provisto, en su parte superior, de una tapa de cristal a través de la que queda visible el tablero inclinado por que corren las bolas y lateralmente, de los distintos elementos de maniobra del propio billar.

30. En los dibujos de la hoja adjunta se representa a titulo de ejemplo un caso de ejecución práctica del billar de que se habla.

35. La fig. 1 es una vista en elevación lateral del mencionado billar; la fig. 2 es una planta; la fig. 3 una vista del mismo por la cara opuesta a la fig. 1; la fig. 4 una sección longitudinal parcial del aparato a una escala mayor y la fig. 5, es una parte de la propia figura 4 con un cambio de posición de parte de los elementos en la misma representados.

40. En su esencialidad el billar de que se trata comprende un tablero 1, inclinado, rodeado de un marco 2, provisto en su lado derecho, ya que el jugador va colocado al lado correspondiente a la parte alta del plano 1, de una aber-

tura 3 para el paso de la bola al mismo.

50.

El tablero 1 presenta en su parte alta una faja lisa y el resto del mismo queda dividido en unos compartimentos 4 separados por unas reglas a modo de tabiques 5. Estos compartimentos pueden quedar con su fondo a nivel del tablero 1 o bien ser refundidos y quedar por debajo de aquel, como se representa en la fig. 4.

55.

La bola que sale por la abertura 3, en la forma que luego se dirá, describe sobre la faja superior lisa del tablero 1 un camino en curva que será tanto más abierta cuanto mayor haya sido el impulso recibido y va a alojarse a uno u otro de los compartimentos 4, a lo largo del cual corre y al llegar al final del mismo va a parar sobre una pieza oscilante 6, que oscila por el peso de aquella (figs 4 y 5). El tablero 1 en su parte alta lleva marcadas unas divisiones que corresponden con los



60.

compartimentos 4, con un número indicador del valor de la jugada que en cada uno de ellos se realiza.

65.

La pieza 6 lleva solidario un sector 7, en el que va consignada una cifra que al oscilar la pieza correspondiente queda visible a través de una ventana 8, que presenta una envolvente 9 que corre transversalmente a todo lo ancho del tablero 1, por su parte baja y en dicha envolvente quedan alojadas todas las piezas 6 oscilantes de las que como es consiguiente figurarán tantas, al

70.

igual que ventanas 8, como compartimentos 4 comprenda el tablero 1.

75.

Las piezas 6 que han recibido bola y como consecuencia de ello han oscilado, se apoyan sobre una regla transversal 9 que también puede oscilar, para lo cual en la parte izquierda del aparato va dispuesto un pomo de maniobra 10 de la misma.

80.

Para que el pomo 10 pueda ser maniobrado precisa alojar una moneda o ficha en una ranura que presenta el cuerpo del billar en su cara superior y aquella pasa por un conducto 11, hasta encontrar una palanca 12 que, por el peso de aquella oscila y suelta la retención 13

85.



de que es objeto un plato 14 solidario al eje 15 del pomo 10. Al quedar libre éste para ser accionado, puede girar en un ángulo determinado por una escotadura 16 que presenta el propio plato 14 y al quedar suelto re-

90.

trocede por la acción de un resorte 17. Al girar el plato 14 de la menra dicha arrastra a un tope 18 que va solidario a la regla 9.

Al oscilar la regla 9 las bolas depositadas sobre las piezas 6 (fig. 5) caen a una canal inclinada 18', por la que van a parar a un depósito 19, establecido en la cara opuesta del aparato. (fig. 3).

95.

El depósito 19 es giratorio y puede tomar la posición puntillada 19' y por la inclinación que presenta así su fondo, las bolas dispuestas en el mismo corren a todo lo largo de aquel y pasan a depositarse en un compartimento 20, de fondo asimismo inclinado en el que va dispuesta la abertura 3 que comunica con el tablero 1 en forma que en tanto haya bolas en el depósito 20, una de ellas quedará frente a la abertura 3. Con esta abertura y por tanto con la bola que quede frente a la misma cuando la haya, coincide el extremo de un taco 21 que termina con un pomo 22 que sobresale del lado del aparato y que por la acción de un resorte, no representado en el dibujo, tiende constantemente a quedar en la posición de retroceso.

100.

105.

110.

El depósito movil de bolas 19 se acciona desde un

115. pomo 23, establecido en la misma parte del pomo 10 pero no puede maniobrase aquel en tanto no haya bolas en el depósito 19 ya que éste queda retenido por un enclavamiento 23' que se suelta al penetrar las bolas en el mismo. Además tampoco puede maniobrase en tanto se actue con el pomo 10, ya que lo impide un enclavamiento 24 que se acciona desde aquel.

120. Cuando el pomo 23 está libre al maniobrase provoca el giro de una palanca 25, que es la que obra contra el depósito 19 que en esta forma oscila.



El depósito 19 lleva solidaria una placa 26 con la que al moverse aquel se obtura la boca de salida 27 de la canal inclinada 18'.

125. Al accionar el pomo 23, un brazo 28 deja libre el paso de la moneda que el mismo retenia y aquella cae en un cajon 29. A este cajón se tiene acceso por una puerta 30 que el mueble presenta en su parte posterior.

130. El aparato descrito será variable en sus dimensiones y formas accesorias y en los materiales de que se fabrican sus partes componentes.

135. Variará también en lo que se refiere a la forma de acabado y presentación del mismo y en los elementos complementarios que en el figuren, tales como señales ópticas o luminosas indicadoras de determinadas jugadas, contador de las mismas y cuantos otros se estimen convenientes en cada caso.

140. También será variable en lo que se refiere a las reglas de juego a base de las que el aparato se utilice y en general en todo cuanto no altere, cambie o modifique la esencialidad de la patente descrita.

N O T A

Se reivindica como objeto de esta patente:

145. 1.- Un billar miniatura que en su esencialidad consiste en un tablero inclinado al que se dá entrada por su parte superior y lateralmente varias bolas, una tras otra, impulsadas por un taco accionado a mano y de retroceso automático por resorte, las cuales recorren la parte alta de dicho tablero, que es lisa, según una curva de tanta mayor amplitud como mayor haya sido el impulso recibido y se alojan en uno u otro de unos compartimentos en que el tablero queda dividido longitudinalmente, a partir de dicha zona superior lisa y al llegar las bolas al final del compartimento en que se han alojado
150. van a parar sobre una pieza que oscila al recibir aquellas, de la que forma parte un sector con una cifra indicadora del valor de la jugada realizada con las mismas, las cuales quedan visibles a través de una ventana practicada en una envolvente dispuesta transversalmente
155. en la parte baja del plano inclinado, de modo que el aparato comprende tantas piezas oscilantes y la envolvente tantas ventanas como compartimentos presente el repetido plano inclinado, completando este billar mecanismos de accionamiento a mano y por previo pago para conseguir
160. que las bolas con que se ha verificado una jugada pasen al punto de partida correspondiente.



170. 2.- El propio billar en el que el fondo de los compartimentos que presenta el plano inclinado, mencionados en la reivindicación 1, puede quedar al mismo nivel de dicho plano o a un nivel más bajo.
- 3.- El propio billar en el que las piezas oscilantes sobre las que va a parar cada bola se apoyan, al oscilar, sobre una regla transversal que se acciona por un pomo desde el exterior del aparato y previa la colocación de

175. una moneda o ficha en el lugar correspondiente para ello, y al accionar dicha regla las bolas van a parar a una canal inclinada por la que aquellas pasan a un depósito que una vez ha recibido las bolas puede accionarse por un segundo pomo en forma que dicho depósito se levanta

180. y las bolas en el mismo alojadas van a parar a una cámara de fondo asimismo inclinado, que es la que lleva practicada la abertura de acceso al tablero inclinado y cuyo paso al mismo se verifica por la acción de un taco que obra al efecto sobre la bola que se encuentra



185. frente a dicha abertura de acceso.

4.- " UN BILLAR MINIATURA "

Sean cuales fueren las circunstancias que concurren con la esencialidad del objeto de la patente definida en las anteriores reivindicaciones.

190. Consta la presente memoria de siete hojas foliadas escritas por una sola cara y del dibujo unido a la misma.

Barcelona trece de Noviembre de mil novecientos treinta y uno.

P.A.de Don Arturo Llorens Regás

L. Durán
p. p.

FIG. 1

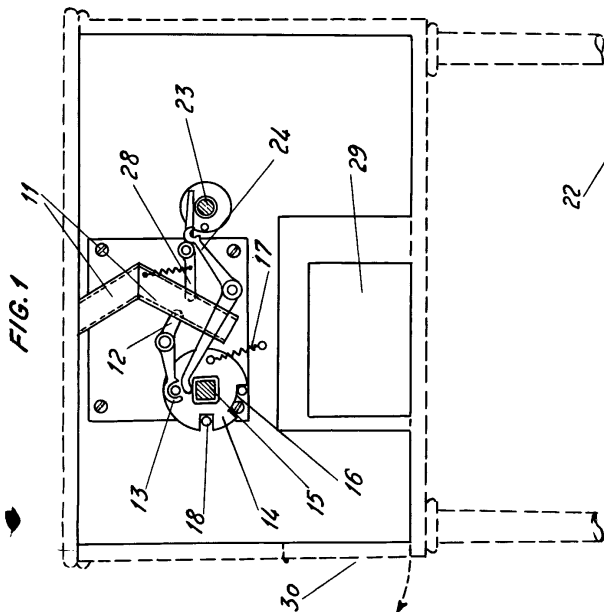


FIG. 4

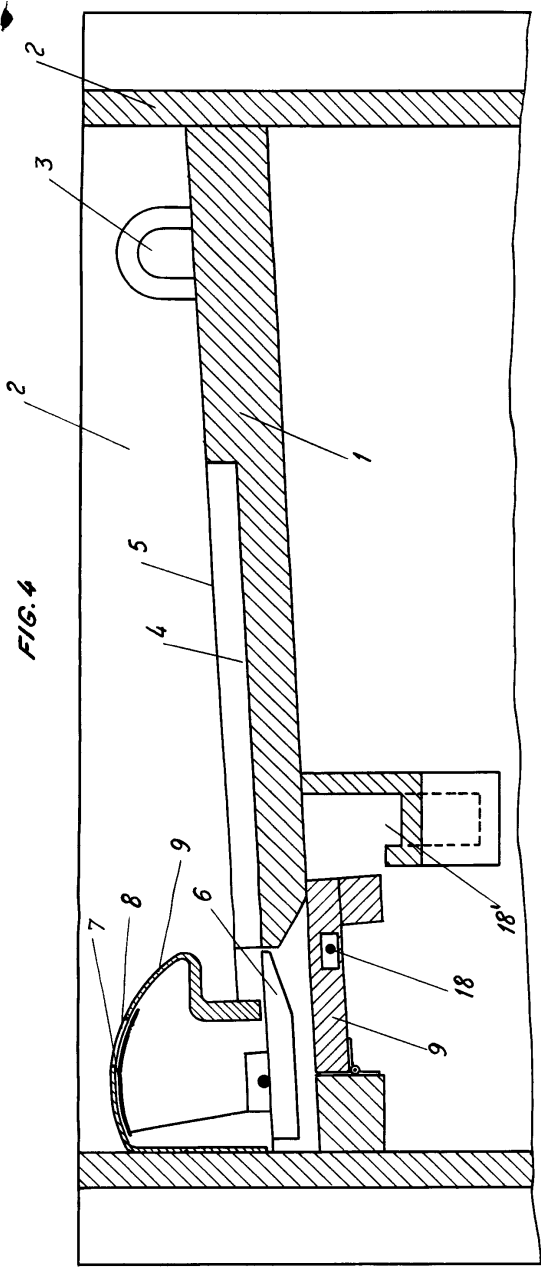


FIG. 2

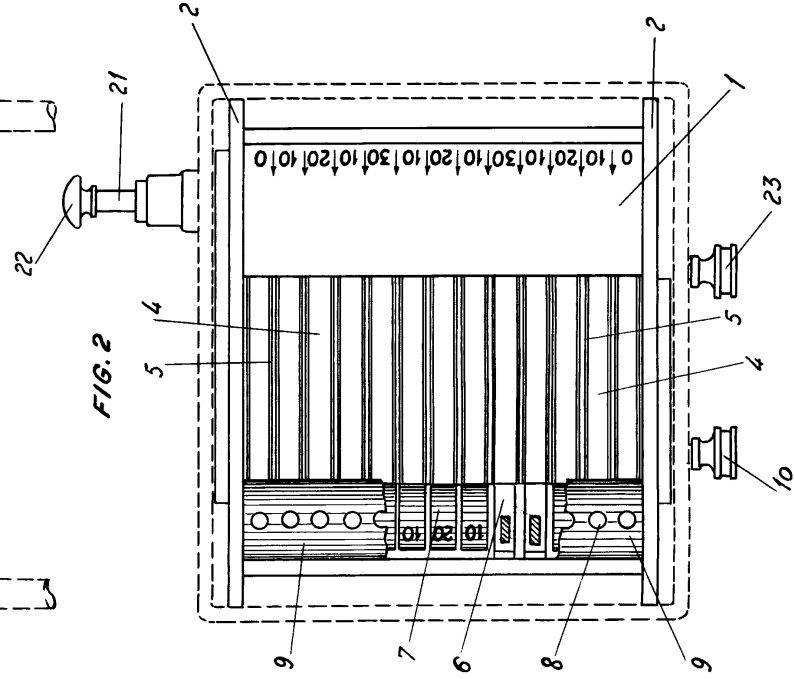


FIG. 3

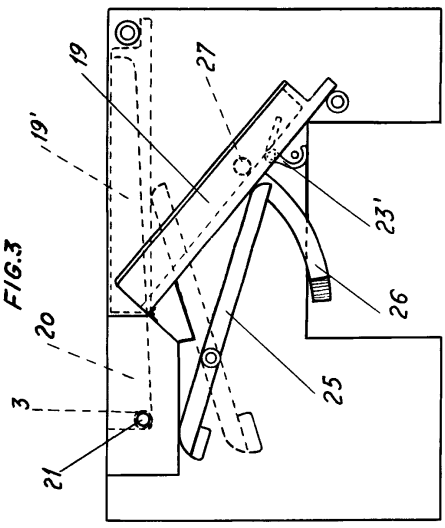
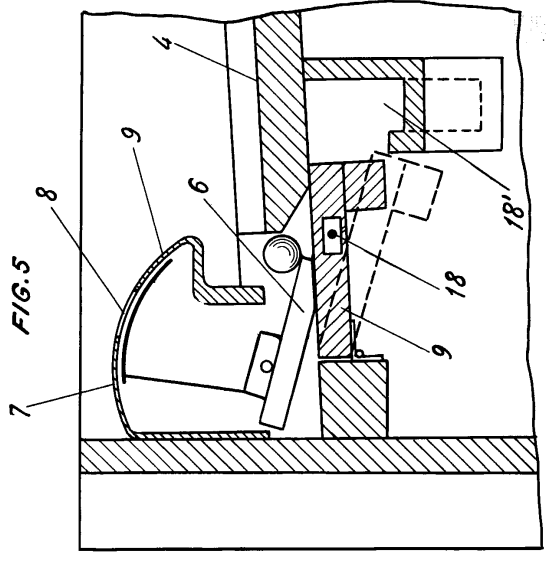


FIG. 5



Barcelona 13 Noviembre 1931
 p. a. de D. Arturo Llorens Regás

(Handwritten signature)

ESCALA VARIABLE

