

124877



MEMORIA DESCRIPTIVA
que se acompaña
a la solicitud de
una PATENTE DE INVENCION por veinte años en España
a favor de

Maurice Etienne JULLIARD, Doctor en medicina, domiciliado en
PARIS (Francia), 28, Avenue Victor Emmanuel III

por

• PERFECCIONAMIENTOS INTRODUCIDOS EN LAS MAQUINAS DE AFEITAR,
ESPECIALMENTE EN LAS DE HOJA MUY ESTRECHA •.

~~-----~~

5 Con el fin de economizar material, que es muy costoso,
se ha propuesto, en las máquinas de afeitarse de hoja removible,
utilizar hojas muy estrechas, por ejemplo de menos de un centí-
metro de ancho, ya que la parte de la hoja, comprendida entre
los dos bordes longitudinales, es, en efecto, prácticamente per-
dida en las hojas ordinarias. Siendo el acero empleado para las
hojas muy fino y de un precio muy elevado, se logra de esta
forma una economía considerable.

10 Es de advertir, sin embargo, que en las hojas normales,
la parte media de la hoja era indispensable para permitir un
bombeado transversal de la hoja, en posición de empleo, bombeado,



15

20

25

30

35

40

sin en el cual es imposible mantener la hoja perfectamente fija, cuando es empleado el aparato de afeitar. En las máquinas de afeitar de hoja muy estrecha, el mantenimiento de la hoja es asegurado igualmente por un bombeado, pero en el sentido longitudinal, estando la hoja sujeta entre un soporte y un contra-soporte encorvados longitudinalmente. Este bombeado longitudinal ofrece además una ventaja interesante, debido al hecho, de que mejora el filo cortante, pero prácticamente tiene un defecto grave, a saber, que el corte de la barba no puede hacerse, sino difícilmente en línea derecha, o más exactamente, según un trazo rectilíneo. Numerosos ensayos sobre diversas personas han comprobado que el bombeado longitudinal no causaba ardores o irritaciones en la operación del afeitado y, para ciertas partes de la piel, permitía un funcionamiento más seguro y más libre, pero, en cambio, era molesto en otros sitios de la cara (patillas, bigotes). Ahora bien: según se ha dicho, este bombeado es indispensable, ya que sin él la hoja, particularmente la hoja muy estrecha de unos 5 ma., mantenida rectilínea, tiene juego en la cabeza del aparato de afeitar y provoca inevitablemente cortaduras.

Según la presente invención, la cabeza del aparato de afeitar, es decir, el soporte de apoyo de la hoja y el contra-soporte de sujeción de la hoja, tienen una forma especial que se puede definir por un arco de círculo, de radio más o menos grande, por una parte media chata. Con otras palabras, la cabeza del aparato de afeitar, es decir, la hoja en posición de empleo, comprende, en el sentido longitudinal, una parte media plana (rectilínea), cogida entre dos partes encorvadas o bombeadas, asegurando el conjunto a la hoja un bombeado suficiente para man-



tener aquella exactamente como si la parte achatada no existiese.

45

Para asegurar un mantenimiento perfecto de la hoja, especialmente cuando se trata de una hoja de avance automático en la cabeza fija, se puede dar a las partes extremas encorvadas un radio más pequeño que el tomado normalmente para una cabeza de aparato de afeitar sin la parte chata.

50

Segun se muestra en el dibujo adjunto, que representa la invención aplicada a un tipo de máquina de afeitar especial de contra-soporte fijo y de hoja avanzada automáticamente a partir de una reserva alojada en el cuerpo de la máquina de afeitar, la cabeza 1 de la máquina de afeitar tiene longitudinalmente, la forma de un arco de círculo, cuya parte media es cortada por un plano, de modo que comprenda una parte chata 2 media, que une dos partes extremas encorvadas 3-3'. La hoja 6, sujeta en esta cabeza, se anolda evidentemente a esta forma.

55

60

La invención se aplica a todos los tipos de máquinas de afeitar con el fin de economizar material. El ejemplo se refiere a un aparato de afeitar con manga 4, con cuerpo 5 destinado a recibir una larga cinta de hoja que es avanzada progresivamente a medida del desgaste, en la cabeza 1, de donde sale libremente, segun se indica en el dibujo. Pero este ejemplo no es de ningún modo limitativo y se concibe muy bien que la forma de la cabeza pueda quedar independiente del tipo de la máquina de afeitar. Además, la noción de anchura de la hoja tampoco es limitativa; se comprende que se podría aplicar la invención a los aparatos de afeitar con hojas largas de tipo normal, para aprovechar la ventaja especial mencionada de la mejora del filo cortante por la tensión logitudinal que resulta del bombeado longitudinal.

65



N O T A.

70 En resumen: La PATENTE DE INVENCION recaerá sobre las reivindicaciones siguientes:

75 1ª.- Perfeccionamiento introducido en las máquinas de afeitar, especialmente en las de hoja muy estrecha, e a r a c t e r i z a d o, porque la cabeza del aparato de afeitar, es decir, los órganos entre los cuales la hoja está mantenida en posición de empleo, tienen, en el sentido longitudinal, la forma de un arco de círculo, cortado en su parte media por un plano, de modo que la hoja, colocada en su sitio, tenga longitudinalmente una parte media plana que reuna dos partes extremas enco-
80 vadas, conservando el conjunto la característica del bombeado longitudinal.

2ª.- Se reivindica, por último, como objeto sobre el que ha de recaer la PATENTE DE INVENCION que se solicita por veinte años en España:

85 " PERFECCIONAMIENTOS INTRODUCIDOS EN LAS MÁQUINAS DE AFEITAR, ESPECIALMENTE EN LAS DE HOJA MUY ESTRECHA".

Todo conforme queda expresado en la presente Memoria que consta de cuatro hojas escritas a máquina por una sola cara y planos que se acompañan.

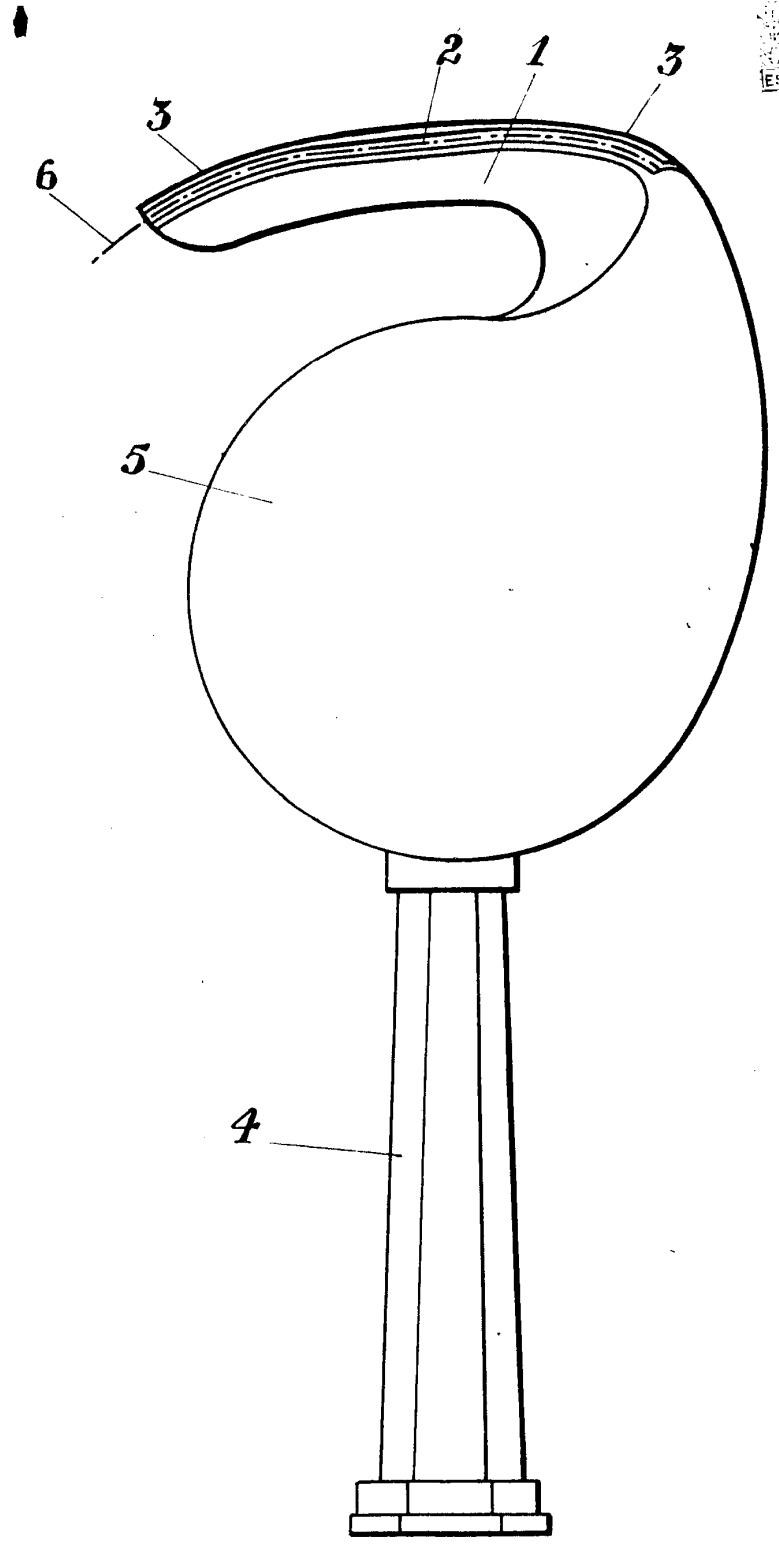
Madrid 2 de Diciembre de 1931.

ALFONSO UNGRÍA

P. P. *Alfonso Ungria*

124877

38



Alfonso...