

124872



MEMORIA DESCRIPTIVA

del Modelo de Utilidad, por 20 años, solicitado a favor de DON ARTURO SALES ALADESA, de nacionalidad Española, residente en Barcelona, calle de Sugrañes numero 28, por " ANTENA MULTIPLE DE TELEVISION PERFECCIONADA "

El Modelo de Utilidad cuyo registro se solicita se refiere a una antena múltiple de televisión perfeccionada.

Sabido és que las antenas de televisión de elementos múltiples presentan la dificultad de la fijación de éstos al soporte principal, y luego la fijación de éste al soporte vertical de la antena.

Asi mismo la formación de los dipolos requiere una serie de soldaduras que, con el presente Modelo de Utilidad, quedan totalmente eliminadas asegurándose un perfecto contacto de los diversos elementos.

La antena múltiple reivindicada se caracteriza porqué la unión de los elementos de la antena al soporte principal horizontal, se efectúa por medio de una pieza en forma de U obtenida por el dobléz de una placa plana cuyas dos ramas presentan sendos orificios ligeramente ovalados, los cuales quedan atravesados por una varilla que constituye uno de los elementos de la antena, pasando entonces al soporte principal por entre las dos ramas de la pieza en forma de U y sujetándose el ele-

20 mento sobre dicho soporte por la simple presión de un tornillo
dispuesto en la base de la U que determina el desplazamiento
de éste y por lo tanto del elemento en los orificios ovalados
de las ramas.

25 Para la sujeción del dipolo, se emplea un acoplamiento en
forma de T constituido por dos piezas eléctricas, las cuales
unidas determinan una sección circular interior, disponiéndose
sobre la parte central del dipolo y sujetándose entre sí estas
dos piezas mediante unos manguitos de plástico que se roscan
a los extremos del soporte en forma de T.

30 Una doble abrazadera vincula el soporte principal horizontal
a la columna vertical de la antena múltiple. Las dos abrazaderas
tienen forma de U y sus extremos atraviesan una placa rectangular
cerca de los vértices de la misma, dos de cuyos extremos opuestos
quedan doblados y su borde forma un ángulo obtuso y es ligeramente
dentado, de manera que el soporte vertical de la antena de sección
35 circular queda retenido entre los bordes dentados de estos lados
y la parte central de las abrazaderas, cuyos extremos roscados se
sujetan mediante tuercas a los vértices de la placa, que cuentan
además en su cara superior con un soporte de sección rectangular
para la fijación de la barra soporte principal de los elementos.

40 En los dibujos de la hoja adjunta y a título de ejemplo, se
representa un caso particular de realización práctica de la an -
tena múltiple de televisión perfeccionada objeto del presente
Modelo de Utilidad, mostrando la fig. 1 una vista en planta de la
antena múltiple, la fig. 2 un alzado, la fig. 3 un detalle de la
45 unión del dipolo, las figs. 4 y 5, detalles de la fijación de los
elementos a la barra soporte principal y la fig. 6, una vista de
conjunto.

Siguiendo los diseños vemos la columna vertical -1- de la an -
tena provista de los elementos de fijación, constituida por la



50 placa -2- de extremos -3- y bordes dentados -4-, que se completa con las abrazaderas -5- sujetas por sus extremos -6- mediante las tuercas -7- a dicha placa -2-.

La placa -2- presenta en su cara posterior el elemento de fijación -8- por el cual queda vinculada a la barra principal horizontal -9-, soporte de los elementos -10- unitarios de la antena.

Los elementos -10- quedan sujetos a dicha barra -9- o a la prolongación perpendicular -11-, mediante los dispositivos en forma de U -12-, cuyas ramas laterales están provistas de los orificios ovalados -13- por los que pasan los elementos -10-; bastando un desplazamiento de la pieza de sujeción mediante el tornillo -14- que presiona sobre la barra -9- para asegurar la íntima unión de ésta con los elementos -10-.

En la fig. 3, se aprecia el dipolo constituido por los elementos -15-, -16- y -17-, cuyos extremos quedan unidos por la pieza en forma de T -18- a las uniones simétricas, cuyos extremos quedan cubiertos por los casquetes de plástico -20- que aseguran la unión perfecta de los diversos elementos.

Se fabricará la antena múltiple de televisión perfeccionada, con los materiales apropiados a sus elementos componentes, pudiendo variar su forma, acabado y dimensiones y cuantos detalles no alteren, cambien o modifiquen su esencialidad.

===== N O T A =====

Se reivindica:

1a.- Antena múltiple de televisión perfeccionada, caracterizada porqué la unión de los elementos de la antena al soporte horizontal se efectúa por medio de una pieza en forma de U obtenida por el doblado de una placa plana, cuyas dos ramas presentan sendos orificios ligeramente ovalados los cuales quedan atravesados por



una varilla que constituye uno de los elementos de la antena,

80 pasando entonces el soporte principal por entre las dos ramas de la pieza en forma de U y sujetándose el elemento sobre dicho soporte por la simple presión de un tornillo dispuesto en la base de la U, que determina el desplazamiento de éste y por lo tanto del elemento en los orificios ovalados de las ramas.

85 2ª.- Antena múltiple de televisión perfeccionada, según reivindicación 1ª., caracterizada porqué para la sujeción del dipolo, se emplea un acoplamiento en forma de T constituido por dos piezas simétricas, las cuales unidas determinan una sección circular interior, disponiéndose sobre la parte central del dipolo y sujetándose
90 dose entre sí estas dos piezas mediante unos manguitos de plástico que se roscan a los extremos del soporte en forma de T.

3ª.- Antena múltiple de televisión perfeccionada, según reivindicaciones anteriores, caracterizada porqué una doble abrazadera vincula el soporte principal horizontal a la columna vertical de
95 la antena múltiple. Las dos abrazaderas tienen forma de U y sus extremos atraviesan una placa rectangular cerca de los vértices de la misma, dos de cuyos extremos opuestos quedan doblados y su borde forma un ángulo obtuso y es ligeramente dentado, de manera que el soporte vertical de la antena de sección circular queda
100 retenido entre los bordes dentados de estos lados y la parte central de las abrazaderas, cuyos extremos roscados se sujetan mediante tuercas a los vértices de la placa, que cuentan además en su cara superior con un soporte de sección rectangular para la fijación de la barra soporte principal de los elementos.

105 4ª.- Antena múltiple de televisión perfeccionada.

C O N S T A la pre -

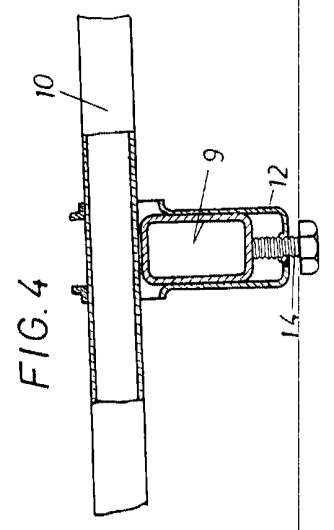
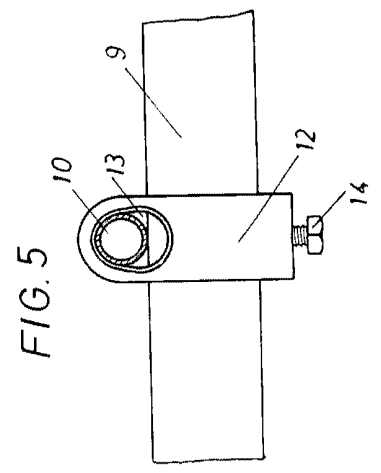
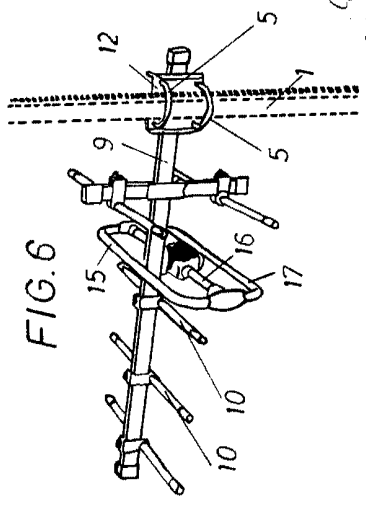
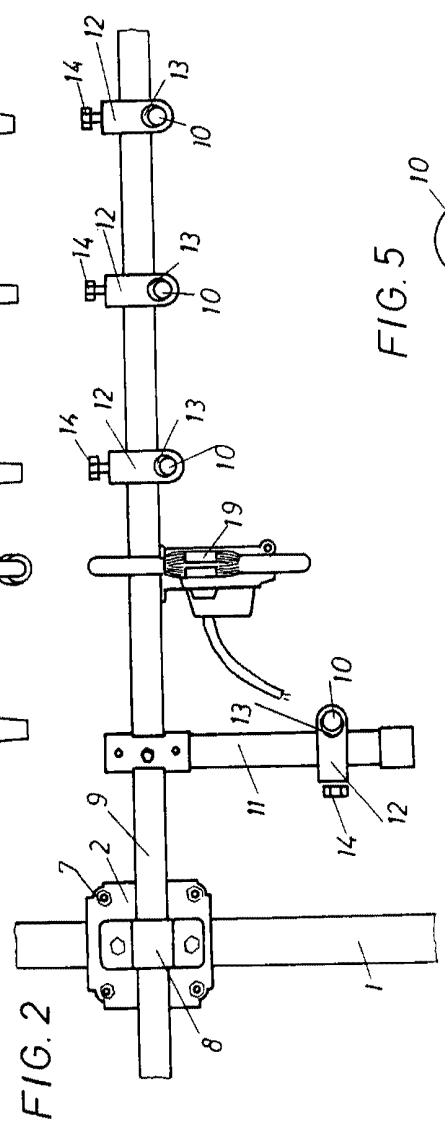
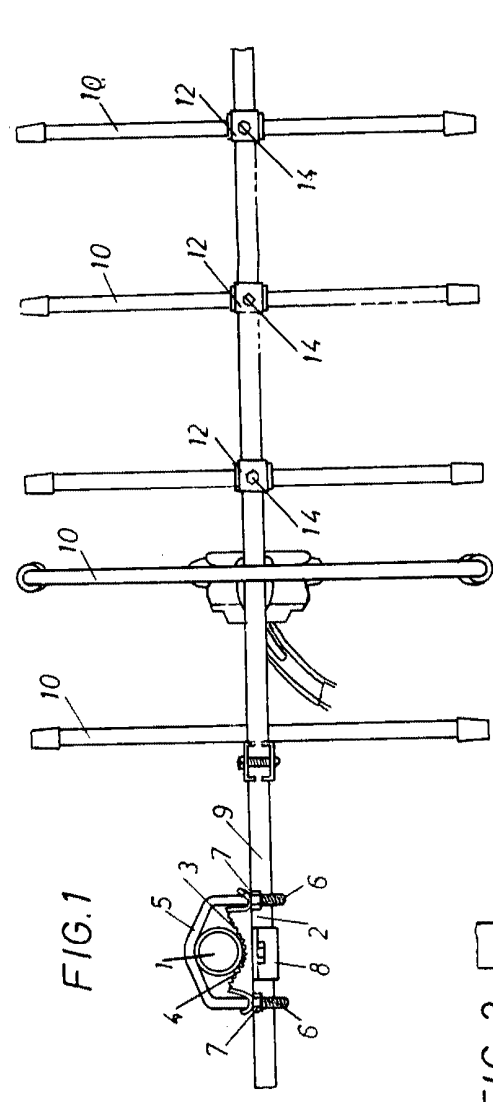
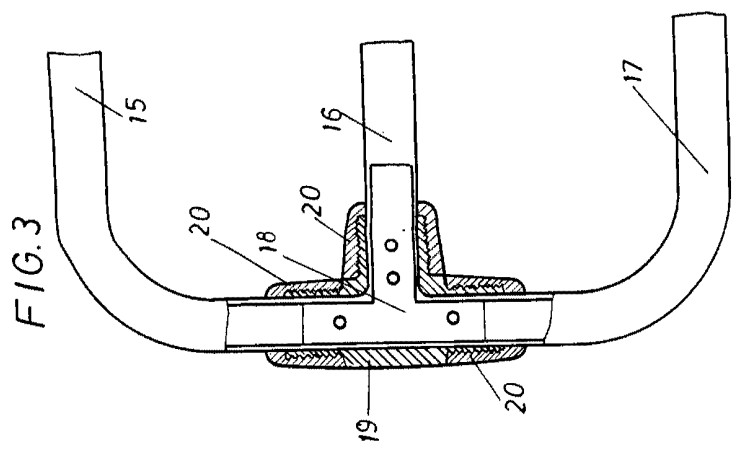


sente memoria descriptiva de cinco hojas foliadas escritas de una sola cara.

Barcelona, 30 Diciembre de 1.965.

P. A.

M. LLORT



30 (1) 1900