



M E M O R I A D E S C R I P T I V A

que se acompaña

a la solicitud de

una PATENTE DE INVENCION, por veinte años en España

a favor de

D. Fernando Moreu Diaz, residente en Motril (Granada), Cartel
de Faro,

por

" UN NUEVO PROCEDIMIENTO DE EXTRACCION DE ACEITE DE OLIVA Y
SIMILARES".

=====

El procedimiento a que se refiere la presente Memoria descriptiva tiene fundamentos completamente distintos de los que constituyen la base de los procedimientos conocidos ya que las dos operaciones principales: Preparación de la pulpa de la materia prima y separación del aceite de la pasta, se efectua de modo completamente original. La primera operación se realiza por un molino de sierras circulares que giran a una gran velocidad debajo de una tolva cargada de aceituna segun indica la figura primera de los dibujos adjuntos. La segunda operación, de separación, se efectua haciendo actuar la fuerza centrifuga sobre la masa asi preparada, en una turbina de gran velocidad tangencial (figura 2ª). Tal es el procedimiento en forma esquemática sin entrar en detalles de construcción, ya que los pun-

5.

10.



tos que interesa presisar, son:

15. 1ª.- La operación fundamental de preparar la pulpa por medio de un molino de sierras circulares que dejan esta masa en un estado completamente distinto y mas adto para fluya el jugo oleaginoso sin sufrir las presiones de las muelas o rulos que se usan actualmente y que forzosamente incorporan con el desgarramiento, muchas sustancia que impurifican el aceite.
20. 2ª.- La operación fundamental y completamente distinta a la acción de la prensa que se basa en someter esta masa a la acción de la fuerza centrífuga, en cuyo procedimiento completamente nuevo en esta industria se consigue ahorro de fuerza y mayor pureza o virginidad del aceite alejando las causas de enranciamiento, por su fermentación de "encimas" que por el procedimiento de presión van al liquido en mucha mayor cantidad.

N O T A

En resumen: La patente recaera sobre las reivindicaciones siguientes:

30. 1ª Un nuevo procedimiento de extracción de aceites de oliva y similares en el cual el aceite es sometido a la acción de un molino de sierras circulares que dejan la pulpa oleaginoso en el estado mas conveniente posible para que fluya de ellas el jugo evitando las presiones de las muelas o rulos que actualmente se usan, que trituran la aceituna incorporandole sustancias que impurifican el aceite.
35. 2ª.- Un nuevo procedimiento de extracción de aceite de oliva y similares, en el cual la pulpa oleaginoso obtenida como queda expresado en la reivindicación anterior, es sometida a la acción de la fuerza centrífuga, en sustitución de la prensa corriente, consiguiendose un gran ahorro de fuerza y mayor pureza en el aceite obtenido, ya que se alejan las causas del enranciamiento.
40. 3ª.- Se reivindica por último como objeto sobre el que ha de



recaer la patente de invención que se solicita, por
"UN NUEVO PROCEDIMIENTO D EXTRACCIÓN DE ACEITE DE OLIVA Y SI-
MILARES".

Todo conforme queda expresado en la presente Memoria que cons-
ta de tres hojas escritas a maquina por una sola cara y dibujos
que se acompañan.

Madrid 30 de Noviembre de 1,931

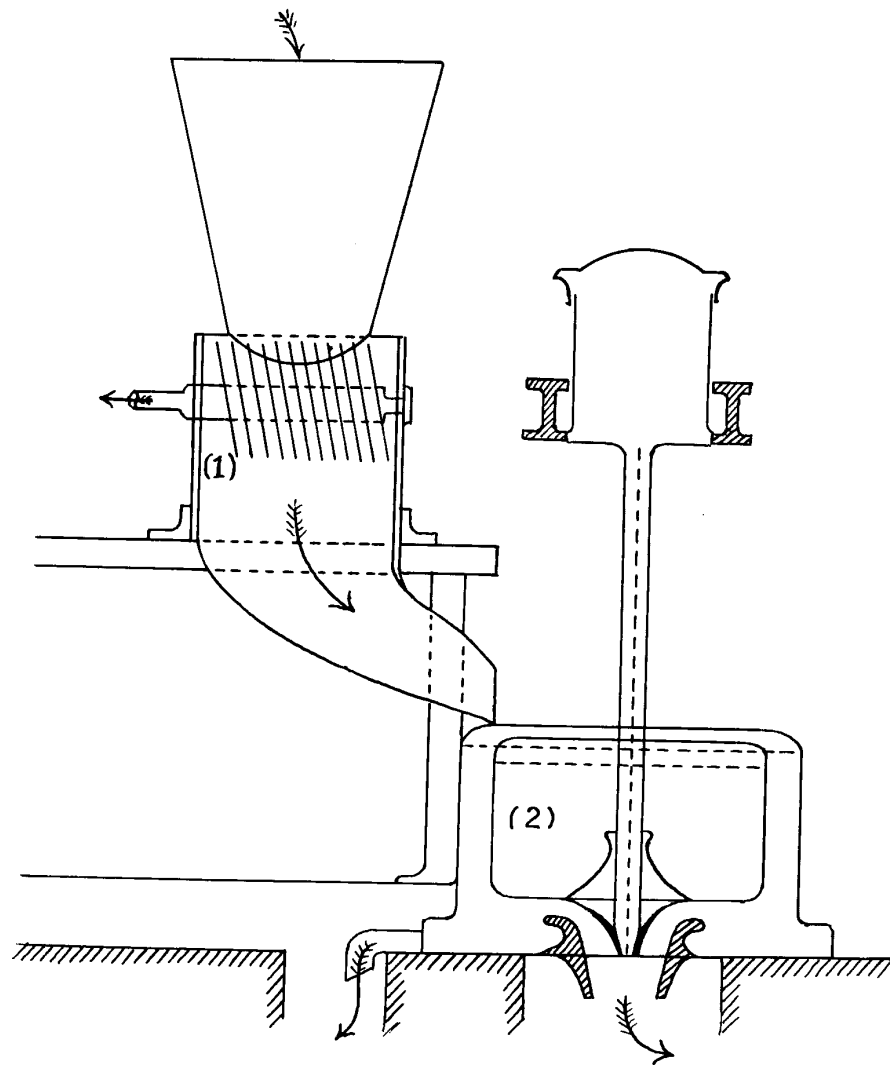
ALFONSO UNGRIA

D. P.

Alfonso Ungria

Una firma manuscrita que parece ser "Alfonso Ungria", con una línea horizontal que atraviesa la parte inferior de la firma.

124850



M

ESCALA VARIABLE

MADRID 8 DE Diciembre DE 1911

L. P. ...
[Handwritten signature]