



P A T E N T E
D E I N V E N C I O N

5.- que por veinte años, se solicita, como de propia y nueva invención, a favor de D. Domingo Garin Viejo, domiciliado en Bilbao, ciudadano español y que hade recar sobre SISTEMA DE APARATO COLECTOR DE HOLLIN, comprendida en la clase 77 del nomenclator.

MEMORIA DESCRIPTIVA

10.- La presente patente tiene por objeto garantizar la explotación exclusiva en todo el territorio español de un sistema de aparato colector de hollín, conforme a continuación se describe.

15.- Uno de los problemas que desde hace muchos años, viene preocupando la atención de las autoridades sanitarias y juntas de salud de todas las naciones, es el de encontrar el medio de eliminar los grandes inconvenientes y perjuicios, que originan a los habitantes de las ciudades, el uso del carbon mineral como combustible de las industrias y cocinas. Facilmente se comprende el alcance de estos inconvenientes tan molestos y nocivos, cuando los derivados de la combustión de dicho mineral son continuamente lanzados por las chimeneas sobre la atmósfera, de la que necesariamente toman su existencia los habitantes de las ciudades, si se tiene en cuenta que ya está probado por grandes eminencias médicas, que la tuberculosis pulmonar, que padecen los mineros de carbon, así como los que trabajan con lamparas de humo no tienen otro origen, que la gran cantidad de partículas carboneras que inhalan.

30.- Por otra parte tambien se ha demostrado, que muchas

Mod. núm. 11.



de las afecciones de la garganta, nariz y oídos, son producidas por el hollín.

35.- Como dato importantísimo anotaremos que, acaba de comprobarse, por el comite nombrado por el Gobierno de Bélgica, que la causa de la mortandad ocurrida en las orillas del Mosa, en el mes de Diciembre de 1930, por la llamada "Niebla Mortífera", no fué otra que la saturación excesiva de la atmosfera de aquel lugar, por los gases y hollines en suspensión esparcidos por las chimeneas de las fábricas y casas.

40.- Otro de los perjuicios de no muy pequeña cuantía, es el de la suciedad, que el hollín ejerce sobre las ropas, muebles y objetos de los hogares, impidiendo la limpieza de los mismos, asi como contribuyendo con su suciedad, al feo aspecto de las fachadas de las construcciones, paseos y calles de las ciudades, y por ultimo la concentración de hollín en una atmósfera humosa, hace que no permitiendo el paso de los rayos solares, entorpece su accion destructora de bacterias.

45.- A eliminar estos nocivos y peligrosos inconvenientes tiene el aparato colector de hollín, que a continuación se describe.

DESCRIPCION.

50.- Como puede apreciarse por el adjunto plano, consta de un recipiente metálico, de forma cilíndrica (Pieza nº. 5), cuya basa inferior adaptada perfectamente al extremo superior o final de la chimenea, forma con el eje vertical de figura, un ángulo de 45º, dándole esta disposición una fuerte pendiente, que mas adelante veremos cual es su objeto. Sobre la parte superior del citado recipiente, que es abierta, descansa sobre cuatro soportes, un cono (Pieza nº. 1) sirviendo de tapadera o sombrero a todo el conjunto.

Mod. núm. 11.



65.- Por el interior de la misma parte superior del recipiente, va adaptado un aro o tronco de cono de bases abiertas (Fig.^a 2), el cual lleva en su base menor una rejilla de alambre (Pieza 2). Por debajo de este aro y sostenido por cuatro soportes, sujetos a las paredes del recipiente, va colocado un cono (Pieza 3). El cono (Pieza 4) va remachado sobre soportes a la terminación de la chimenea.

70.- De la parte mas baja de la base inferior del recipiente, arranca un tubo (Pieza 6), quien sostenido a lo largo de la chimenea, termina, bien en un depósito (Pieza 7) o en un "Dren" del alcantarillado.

75.- Todas las distintas piezas del aparato, se construirán de chapa galvanizada, material no atacable por los distintos agentes atmosfericos y demas derivados de la combustión, siendo sus gruesos y dimensiones de acuerdo con la sección de la chimenea sobre la que se vaya a aplicar, para que al mismo tiempo, que reúna garantias de solidez, permita facilmente el funcionamiento en cuanto al tiro o corriente de aquella.

80.- Funcionamiento.- Siguiendo la dirección de las flechas de la figura que van marcadas en la misma, señalan la ruta del humo y la del hollín, facilmente se comprende su funcionamiento, los materiales en suspensión, tales como hollín, cenizas, chispas, etc, que son lanzados por la chimenea, al chocar en su carrera ascendente con los conos, piezas n^o. 4, 3 y 2 y rejilla 2', cambian el sentido de su dirección y se van hacia el fondo del recipiente colector (Pieza n^o. 5) que en virtud de su pendiente los dirige hacia el tubo de descarga (P. 6) quien a su vez los conduce, bien a un deposito situado en un lugar accesible y que de vez en cuando se limpia



o al alcantarillado general de la población.

Los terminos en que quedan redactados el expediente y memoria, son ciertos y fiel reflejo del aparato colector de hollín que se pretende patentar, el cual puede ser fabricado en toda clase de tamaños, debiendose tomar con caracter amplio y nunca limitativo, reservandose a si mismo el peticionario el derecho a obtener los oportunos certificados de adición de las mejoras y perfeccionamientos que le vaya aconsejando la practica.

100.-

105.-

NOTA DE REIVINDICACIONES

Se reivindica como de la propia y nueva invención a favor de D. Domingo Garín Viejo, domiciliado en Bilbao, por los extremos siguientes:

110.-

PRIMERO.- Por un sistema de aparato colector de hollín mediante el cual los materiales en suspension (Hollín, cenizas, chispas, etc.), que son lanzados por las chimenea al chocar en su carrera ascendente con los conos (piezas 4, 3, 2 y rejilla 2), cambian su direccion y van a parar hasta el fondo del recipiente colector (Pieza 5), que en virtud de su pendiente los dirige hacia el tubo de descarga (Pieza 6), quien a su vez los conduce hacia otro deposito situado en lugar accesible, que es limpiado amenudo o al alcantarillado general de la población, consiguiendose evitar las enfermedades que produce el hollín y los perjuicios sobre ropas, muebles y otros efectos, asi como el feo aspecto de las construcciones, paseos y calles de las ciudades, todo ello según es indicado en la memoria precedente y planos que se acompañan y para los fines que se dejan especificados.

115.-

120.-

125.-

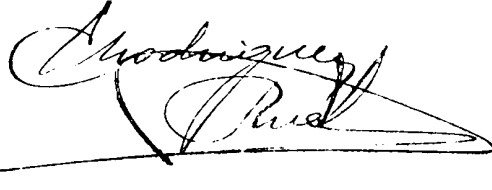
SEGUNDO.- Por un "Sistema de aparato colector de hollín" (Clase 77).

Esta memoria consta de cinco hojas foliadas y mecanografiadas, a las que se une una de planos, en la forma reglamentaria, para la mejor comprensión del invento.

130.-

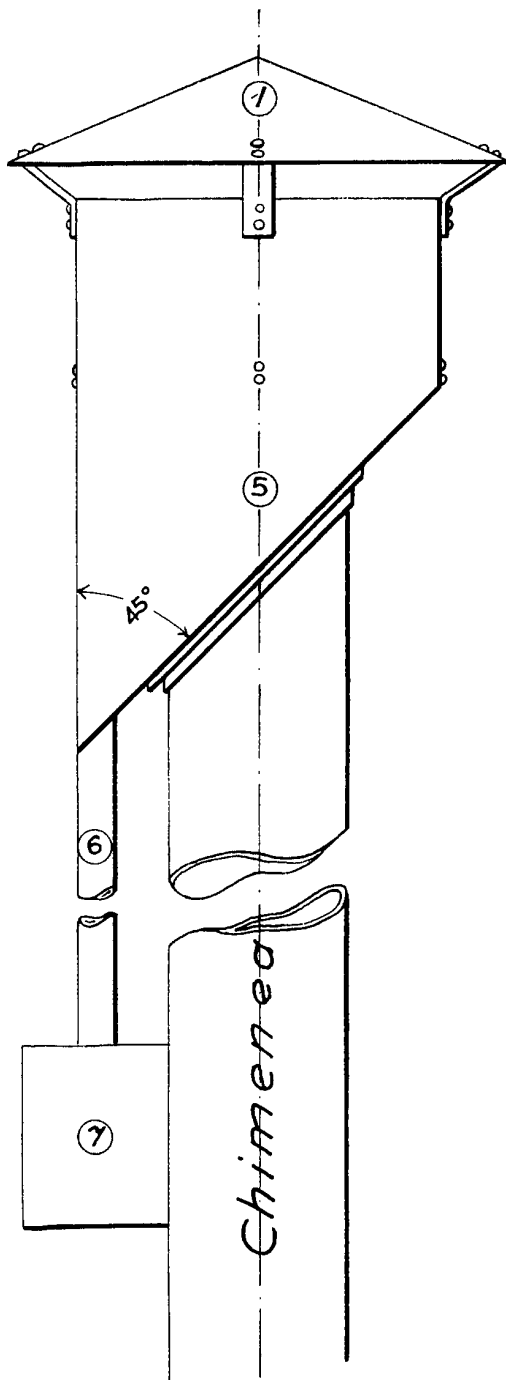
Madrid a veintisiete de Noviembre de mil novecientos treinta y uno.

P.A.

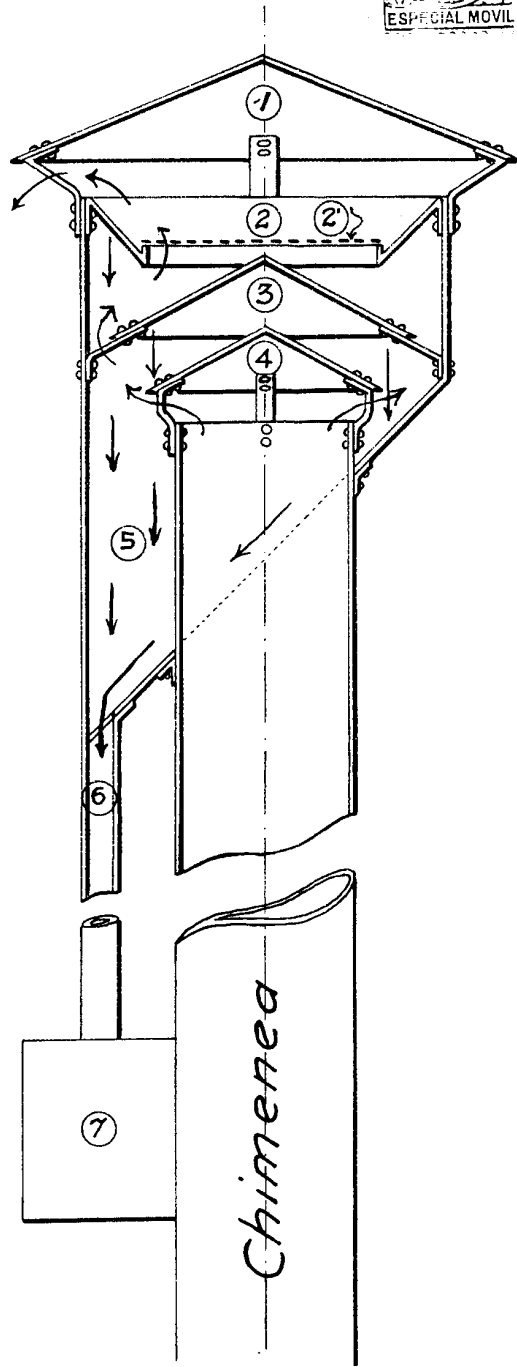
A handwritten signature in cursive script, appearing to read "A. Rodríguez Prada". The signature is written in dark ink and is positioned above a horizontal line that spans the width of the signature.

DOMINGO GARIN VIEJO ~ AOJA UNICA ~

Vista



Corte



== Escala = 1:4 ==

Bilbao - Noviembre - 1931

Rodríguez
Pérez