

13 OCT 1966



124042

memoria descriptiva

CLASE DE
REGISTRO

MODELO DE UTILIDAD, por veinte años en España

NOMBRE Y
NACIONA-
LIDAD DEL
SOLICITANTE

NIESSEN Y CIA., S. R. C.
- sociedad española -

RESIDENCIA
Y DOMICILIO

Rentería (Guipúzcoa)
Apartado, 12

OBJETO

" DISPOSITIVO PARA LA SUJECION DE PLACAS DE COBERTURA DE APARA-
TOS ELECTRICOS "

1 El presente modelo de utilidad se refiere a un dispositivo para la sujeción de placas de cobertura de aparatos eléctricos, tales como interruptores, pulsadores, enchufes, etc., principalmente indicados para instalaciones empotradas, aunque también pueden tener otras aplicaciones.

5 Esencialmente el dispositivo que se reivindica consiste en una o varias piezas elásticas situadas en la base o cuerpo del mecanismo a proteger, provistas de unos alveolos que sirven para recibir un pitón solidario de la placa de cobertura a sujetar, cuya pieza elástica presenta en el contorno una especie de dentado de fijación a su vez a la pieza base.

10 Dentro de las reivindicaciones que se establecen pueden fabricarse dispositivos para la sujeción de placas de cobertura de aparatos eléctricos, de las formas, tamaños y materiales que se juzguen adecuados, para la aplicación concreta de que se trate, sin que tales variaciones, así como las que puedan introducirse en detalles de su presentación y organización, afecten a la esencialidad reivindicada, por lo que los dispositivos que se fabriquen, dentro de la idea general reseñada, con cualquiera de esas modificaciones, no serán sino variantes, igualmente comprendidas y protegidas por el presente registro.

20 En esta idea, las adjuntas figuras corresponden únicamente a una forma de ejecución, sin carácter alguno limitativo, que se presenta a título de ejemplo de realización, para concretar cuanto se dice en esta memoria descriptiva.

25 Las figs. 1 y 2, en vistas de frente y de perfil, ilustran la disposición de la pieza que caracteriza el sujetador a



1

que nos referimos.

La fig. 3 corresponde a una sección diametral del dispositivo completo, sujetando una placa.

5

La fig. 4, en representación análoga que la fig. 1, muestra el montaje del sujetador en la base del aparato.

Con referencia a dichas figuras y a los números que sobre ellas designan las partes y detalles del dispositivo representado, que interesan a los fines de esta memoria, la descripción del mismo es como sigue:

10

Como se ha indicado, el objeto del dispositivo a que nos referimos, es sujetar en la base 5, del aparato eléctrico de que se trate, la placa 7 de cobertura, provista al efecto de un saliente o pitón 8.

15

La pieza característica está formada por el disco 1, que presenta en su contorno los dientes de presión 2, mediante los cuales se fija en la base 5. Las ranuras 3 permiten el flexado de las patillas 4 (figs. 2 y 3), que reciben el pitón 8, permitiendo el orificio 6 y el hueco 9 la indicada conformación de esas patillas. Ese pitón 8 entra en el dispositivo por el orificio 10.

20

N 0 T A.-

=====

25

El presente modelo de utilidad comprende las siguientes reivindicaciones:

1

1.- Dispositivo para la sujeción de placas de cobertura de aparatos eléctricos, caracterizado porque está constituido por un disco de material elástico, provisto en su contorno de dientes de sujeción en la base del aparato, cuyo disco presenta cortes radiales, que dan lugar a piezas elásticas, que se doblan circundando interiormente un orificio de la base, y forman alveolos que reciben un pitón, solidario de la placa de cobertura, al que sujetan por la elasticidad de esas partes del disco dobladas cubriendo el orificio del disco.

5

10

2.- Dispositivo para la sujeción de placas de cobertura de aparatos eléctricos.

Según se describe y reivindica en la presente memoria descriptiva y se ilustra con los dibujos que a la misma se acompañan.

15

Consta esta memoria de tres hojas foliadas y escritas a máquina por una sola cara.

Madrid, a 13 OCT. 1966

CARLOS ROEB

20

25

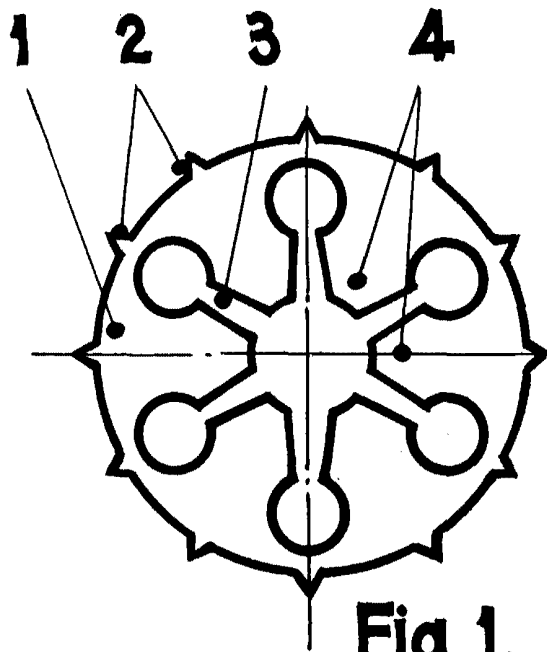


Fig. 1.

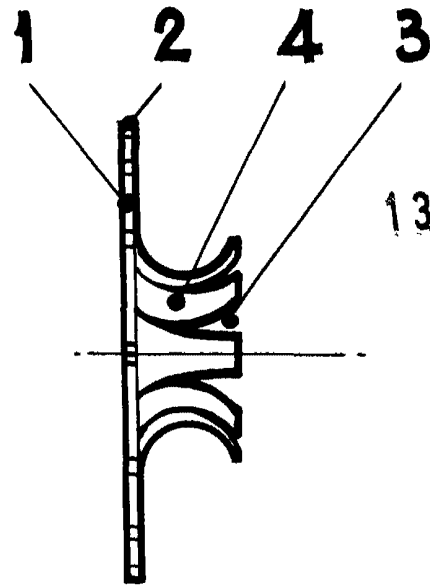


Fig. 2.

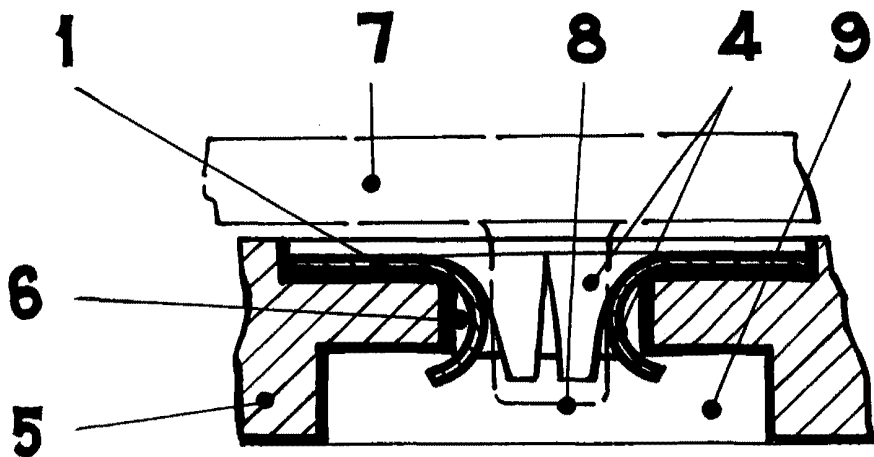


Fig. 3.

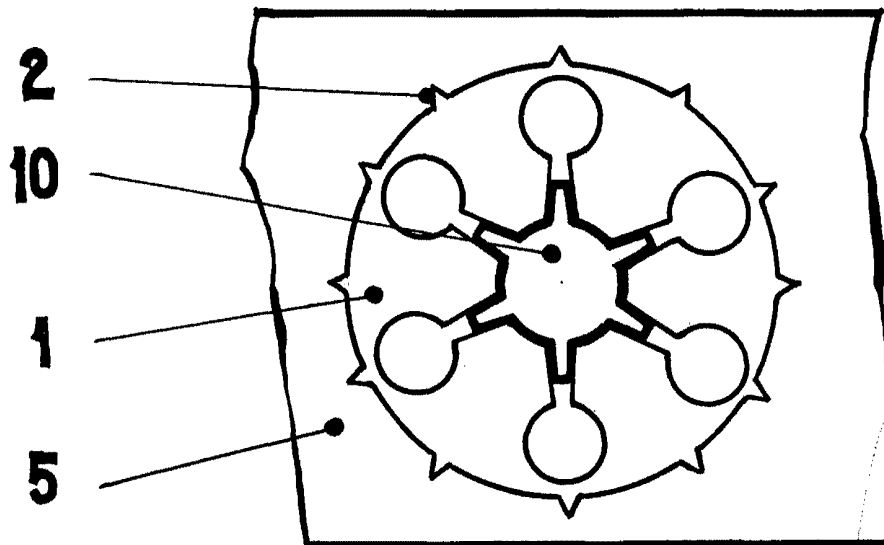


Fig. 4.

ESCALA VARIABLE

CARLOS ROEB

1966