



124840

M E M O R I A   D E S C R I P T I V A

que se acompaña a la solicitud de

UN MODELO DE UTILIDAD

a favor de Don Francisco TORRAS Martí, de nacionalidad española, residente en SABADELL (Barcelona), Ronda Poniente, núm. 142,

por

"GRIFO PERFECCIONADO PARA SUMINISTRO DE BEBIDAS"

.....

La presente descripción se refiere, como su enunciado indica, a un grifo perfeccionado de aplicación principal al servido de cerveza en los establecimientos idóneos con el que se controla la cantidad de líquido y espuma aportados al recipiente donde ha de servirse.

5

Se vienen empleando para estos menesteres unos grifos del tipo giratorio cuyo mango presenta una o varias perforaciones continuación del conducto de la parte fija del grifo, para dar o no paso al líquido contenido en un recipiente a presión.

10

El control de la proporción espuma líquido se ha-  
 ce en ellos estrangulando el paso merced a la colocación por  
 medio de su mando del macho giratorio en una posición inter-  
 media, adecuada a la proporción deseada, operación que re-  
 quiere mucho tacto.

Estos grifos presentan el inconveniente de que con  
 el uso es afectado su ajuste produciéndose un goteo continuo  
 que obliga a disponer un recipiente para recogerlo, y de que  
 cuando por economía se sirve al público ocasiona protestas  
 y en caso contrario pérdidas económicas u obliga a operacio-  
 nes posteriores para su aprovechamiento, estando expuestos a  
 que por un descuido queden abiertos, perdiéndose gran canti-  
 dad de líquido.

Con el modelo que se preconiza se evitan estos in-  
 convenientes al efectuarse con un simple movimiento de vaiven  
 en su mando, la aportación de líquido y espuma deseados, ve-  
 rificándose el cierre de manera automática sobre juntas elás-  
 ticas al dejar dicho mando en libertad siendo este cierre  
 función de la presión del recipiente contenedor del líquido.

En esencia consta de un cuerpo cilíndrico en cuyo  
 interior se aloja un obturador regulable que controla la can-  
 tidad de líquido aportado y otro cuerpo semejante unido al  
 primero sobre el que está situado un émbolo con una junta  
 elástica que abre o cierra el paso de un cuerpo a otro y que  
 concéntricamente lleva practicado un orificio que comunica  
 con el exterior por otro semejante en coincidencia con el  
 interior de la junta anterior para dar paso a cierta canti-  
 dad de líquido que por estrangulación se habrá convertido en  
 espuma, realizándose el cierre de manera automática por la  
 presión del mismo líquido o la acción de un resorte montado  
 en el extremo del émbolo.

Para la mejor comprensión de lo que antecede, se

hace a continuación una detallada descripción del elemento descrito, con referencia a los dibujos que se acompañan.

45            La figura 1ª, es una vista seccionada del alzado del modelo en posición de reposo.

La figura 2ª, es una vista frontal del obturador regulador de la cantidad del líquido aportado.

          Según queda representado en los dibujos, un cuerpo cilíndrico (1) presenta en uno de sus extremos un orificio concéntrico (2) para entrada de líquido, que se va ensanchando a medida que se separa de este extremo hasta terminar en un cilindro en la parte opuesta. Dentro de este alojamiento (3) está colocado un obturador (4) ovoidal en una  
50 de sus mitades (5) y cilíndrico en el resto (6) alrededor del cual y en la parte cilíndrica se han dispuesto unas ranuras longitudinales (7) y normalmente a ella una entalladura cónica (8) en la que se introduce el extremo de un tornillo (9) provisto de juntas elásticas (10), que rosca en una  
55 tuerca (11) roscada a su vez en el cuerpo (1) de manera que con la mayor o menor penetración del tornillo (9) en la entalladura (8) se consiga acercar o separar el extremo ovoidal (5) del obturador (4) a la boca (2) de entrada.

          Los extremos libres del cuerpo (1) van roscados, uno  
65 de ellos (12) para recibir una tuerca (13) para su fijación al apoyo fijo (14), y el otro (15) para recibir una tuerca (16) por la que se fija a él de manera axial otro cuerpo (17) cilíndrico a través de un anillo (18) introducido en él que es oprimido por el borde (19) de que dispone la tuerca  
70 (16), entre cuyos cuerpos (1 y 17), se introduce una junta elástica (20).

          Este segundo cuerpo (17) tiene un orificio (21) concéntrico en el que desliza un émbolo (22) con un extremo roscado (23) en el que va montada una cazoleta (24) provis-

1 30

75 ta de junta elástica (25) capaz de cegar el orificio (21) y  
que apoya en el tope (26) del émbolo (22). La cazoleta (24)  
es oprimida por un resorte (27) montado alrededor de la ros-  
ca y oprimido por una tuerca (28). Cencéntricamente al extre-  
mo roscado (23) está dispuesto un orificio (29) que comunica  
80 con el exterior del mismo por otro orificio normal (30) prac-  
ticado en coincidencia con el interior de la junta (25) de  
la cazoleta (24), de manera que queda obturado por ella.

En el extremo contrario del émbolo, se ha practi-  
cado un orificio (31) normal, en el que penetra el extremo  
85 de una palanca (32) articulada sobre el cuerpo (17) en un pa-  
sador (33) en cuyo extremo libre se ha montado una bola es-  
trizada (34) o enmangadura adecuada. Dispone este cuerpo (17)  
de una boca (35) de salida dispuesta angularmente respecto a  
su eje geométrico.

90 Cuando el grifo es conectado a la tubería en su  
boca de entrada (2) y el líquido fluye a presión pasa por el  
anillo (35) determinado entre esta boca y el obturador (4)  
que deja paso a una cantidad determinada, pasando por las es-  
trias (7) al llenar el espacio (36) donde con su presión em-  
95 puja la junta (25) contra los bordes del orificio (21) del  
cuerpo (17) no efectuándose salida de líquido por la boca  
(35). Al orientar el mando (34) en el sentido de la flecha  
(37), el émbolo (22) empuja la junta (24) dejando libre el  
orificio (21) dando salida al líquido por la boca (35) y al  
100 empujar el mando en el sentido de la flecha (38) el émbolo  
se orienta hacia el exterior colocándose el orificio (30)  
fuera de la junta (25) pasando el líquido por el orificio  
(29) convertido en espuma por el estrangulamiento producido  
en este orificio (23), saliendo por la boca (35), con lo que  
105 se puede dosificar independientemente el líquido y espuma,  
volviendo el mando, al ser puesto en libertad, a su posición  
inicial por la misma presión del líquido en un caso, y por

la acción del resorte (27) en otro.

110           Descrita suficientemente la naturaleza y objeto  
del modelo, así como la manera en que el mismo puede ser  
llevado a la práctica, se hace constar que en su realiza-  
ción, podrán ser variables las formas, dimensiones y mate-  
riales, y en general todo cuanto sea accesorio o secunda-  
rio, siempre que ello no altere, cambie o modifique la  
115           esencialidad del objeto que se describe.

Los términos en que queda redactada esta Memoria,  
son ciertos y fiel reflejo del objeto descrito, debiéndose  
tomar con carácter amplio y nunca en forma limitativa.

N O T A :  
=====

120           EL MODELO DE UTILIDAD que se solicita, deberá re-  
caer, precisamente, sobre las particularidades característi-  
cas de las siguientes reivindicaciones:

125           1ª.- Grifo perfeccionado para suministro de bebi-  
das, c a r a c t e r i z a d o por comprender un cuerpo re-  
sistente provisto de un orificio concéntrico que se va ensan-  
chando a medida que se aloja de su entrada hasta terminar en  
un cilindro, alojándose en este ensanchamiento a modo de ob-  
turador una pieza redondeada en uno de sus extremos, próximo  
a la boca de entrada y cilíndrica en el resto, que en esta  
parte dispone de un estriado longitudinal, sobre su perife-  
ria, y en su parte final concéntricamente a ella de un espa-  
130           cio libre.

2ª.- Grifo perfeccionado para suministro de bebi-  
das, según reivindicación anterior, caracterizado por dispo-

ner el obturador en su parte cilíndrica de una entalladura  
 normal, cónica, en la que penetra el extremo de un torni -  
 llo roscado en una tuerca, a su vez roscada en posición nor-  
 mal en el cuerpo principal estando protegidos los asientos  
 de tuerca con tornillo y cuerpo, con juntas elásticas, de  
 manera que con la mayor o menor penetración del tornillo en  
 la entalladura se determine entre la boca de entrada del  
 cuerpo y el extremo redondeado del obturador un anillo libre  
 de mayor o menor superficie.

3ª.- Grifo perfeccionado para suministro de bebi-  
 das, según reivindicaciones anteriores, caracterizado por  
 disponer en el cuerpo principal de roscas exteriores en sus  
 extremos para su fijación por la boca de entrada al apoyo  
 fijo y recibir el opuesto una tuerca que le fija axialmente  
 un segundo cuerpo semejante con un orificio concéntrico, en  
 el que discurre un émbolo con un extremo roscado situado en  
 el interior del espacio libre del obturador en el que está  
 montada una cazoleta provista de una junta tórica que obs-  
 truye el orificio de este segundo cuerpo, a continuación de  
 la cual está situado un resorte que apoya en una tuerca ros-  
 cada al final de este extremo del émbolo, concéntricamente  
 al cual existe un orificio que comunica con otro normal con  
 salida al exterior en coincidencia con el interior de la  
 junta alojada en la cazoleta.

4ª.- Grifo perfeccionado para suministro de bebi-  
 das, según reivindicaciones anteriores, caracterizado por  
 disponer el émbolo de un orificio normal en el extremo opues-  
 to al roscado, que recibe el extremo de una palanca articula-  
 da en un pasador sobre el cuerpo de alojamiento del émbolo,  
 de manera que con la orientación de la palanca en un sentido  
 se desplace la junta alojada en la cazoleta en alojamiento  
 del orificio de deslizamiento del émbolo, comunicándose la



170

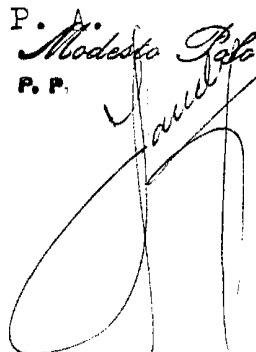
boca de entrada del primer cuerpo con una boca de salida de que dispone este segundo cuerpo en posición inclinada respecto a su eje geométrico, siendo la comunicación entre ambos elementos, con la palanca de posición opuesta a la primera, a través de los orificios concéntricos y normal del extremo roscado del émbolo, al salir el orificio normal de la parte interior de la junta alojada en la cazoleta, volviendo el conjunto a la posición de cierre al dejar libre la palanca de mando, en uno de los casos por la misma presión del líquido y en el otro por la acción del resorte.

175

5ª.- "GRIFO PERFECCIONADO PARA SUMINISTRO DE BEBIDAS".

Todo según queda expuesto en la presente Memoria, que consta de siete hojas foliadas y mecanografiadas por una sola cara, y una hoja de dibujos que se acompaña.

MADRID, 13 de Octubre de 1.966.

P. A.  
*Modesto Pato*  
P. P.  


124340



FIG. 1

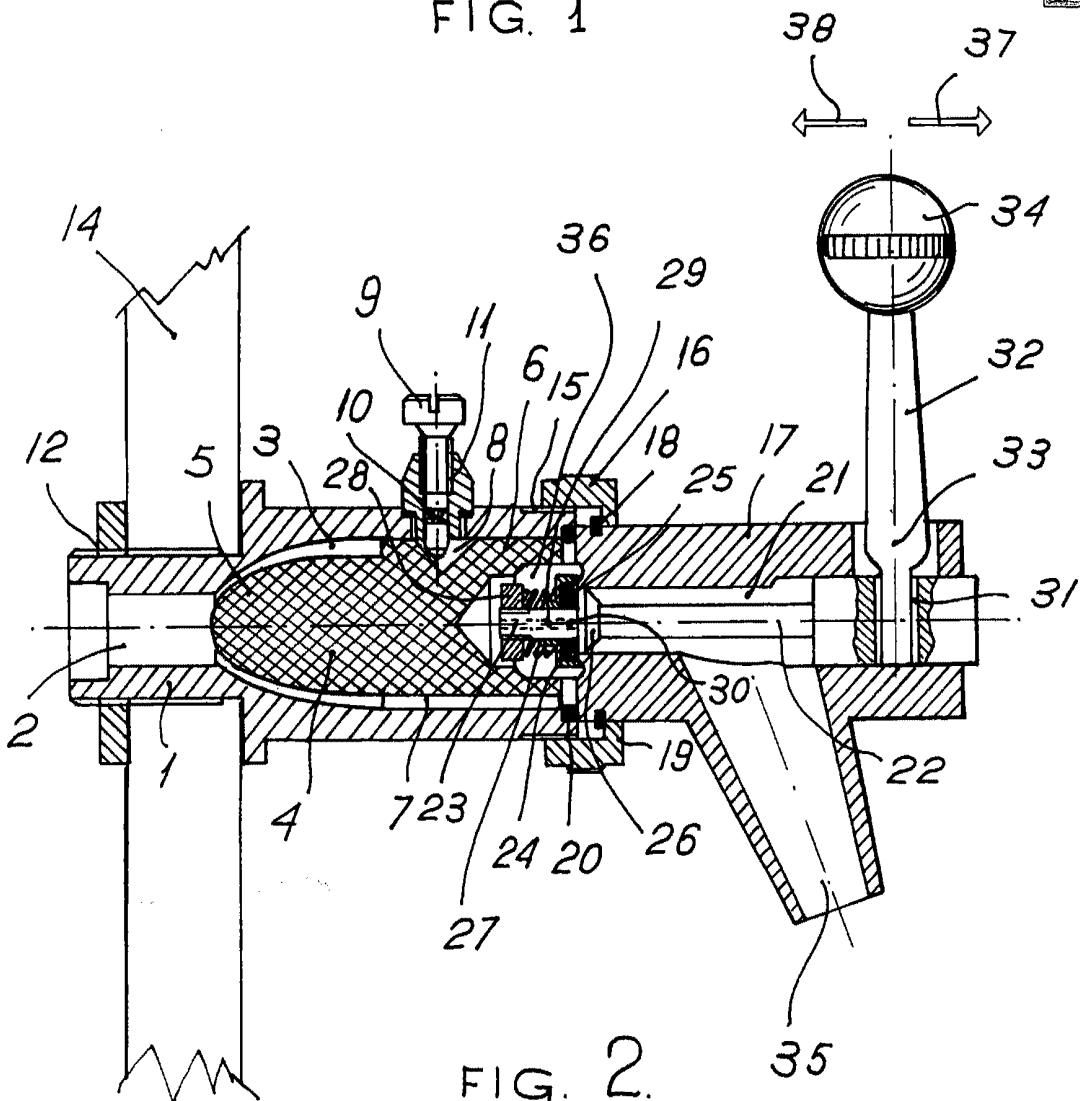
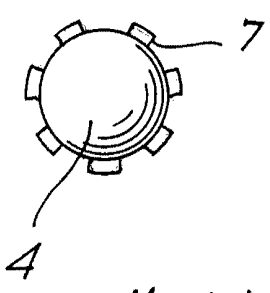


FIG. 2



Madrid. 13 OCT. 1966

*Handwritten signature and notes.*

ESCALA VARIABLE.