



124822

MEMORIA DESCRIPTIVA

que se acompaña a una solicitud de modelo de utilidad por veinte años, para España y sus Posesiones, por

CAJETIN PORTAMARCOS PARA CLICHES

Solicitante : D. Edmundo RODRIGUEZ BOMBIN

Nacionalidad: Española

Residencia : BILBAO

Domicilio : Dr. Albiñana 53.

-----

MEMORIA DESCRIPTIVA

124822



El presente modelo de utilidad recae sobre un cajetín portador de martos para marcos portaclichés de direcciones para máquinas de imprimir las mismas por sistema de pluralidad, es decir, multicopista.

5 El dispositivo según la invención es de realización sencilla, notablemente funcional, y substituye con ventaja a otros dispositivos convencionales destinados a la misma o similares finalidades, aportando ventajas sobre lo conocido.

10 Para mejor comprensión de la presente memoria, se acompaña una hoja de dibujos que muestra un ejemplo de realización, no limitativo, del objeto de la invención en la que cabrán cuantas variantes de ejecución sean posibles sin que se altere su esencia; en dichos dibujos:

15 La fig. 1 muestra una perspectiva del cajetín apreciándose especialmente su parte frontal, un costado y, parcialmente, su parte posterior, visto todo ello por la parte superior del cajetín.

20 La fig. 2 es una vista a la inversa de la fig. 1, es decir, una perspectiva del cajetín visto por debajo y su parte posterior.

La fig, 3 es una vista en alzado frontal y en sección lateral del portaclichés.

25 De conformidad con la invención referida a los dibujos adjuntos, el cajetín portamarcos es una caja que va abierta por su parte superior (1) teniendo unos nervios longitudinales, salientes lateralmente en cada costado; en cada testero, posee unas aletas laterales (2) siendo el resto del testero abierto; estas aletas sirven para la reten-

124822 124022



30

ción de los marcos portaclichés cuando éstos se hallan en el cajetín; asimismo, el fondo de la caja presenta un escalón a cada lado, determinando un rebaje central longitudinalmente dispuesto. Los nervios de los bordes superiores de los costados, que sobresalen lateralmente se referencian con (3) en el dibujo adjunto, y fortalecen a éstos.

35

El fondo, lleva en cada extremo una ventana(5) y en su cara inferior presenta unos nervios (4) transversales para fortalecerlo.

40

Este cajetín va complementado por los portaclichés, que son unos marquitos (6) alojables en el mismo, y que van formados, efectivamente, por dos marcos unidos por su base, en perfil de una "U" muy estrecha, que se prolonga por los laterales (ref. 7 en conjunto) dejando abierta pa parte superior (8) por donde se introduce el cliché que justamente haya de reproducirse; en dicha parte superior, el marco, en la abertura, posee un rebaje (11) para facilitar la extracción del cliché cuando se precise, cuyo cliché es el portador de la dirección.

45

50

Asimismo, este marquito lleva dos perforaciones una junto a cada uno de sus ángulos, superior e inferior, en un lateral (9) para guía de avance en la máquina reproductora, así como unos bajorrelieves (10) en su parte superior que sirven para reproducir la dirección varias veces; como se ha dicho, la escotadura (10) sirve para facilitar la extracción o introducción de un cliché en el marco descrito.

55

60

Finalmente, tras lo descrito sólo resta señalar que en la presente invención caben cuantas variantes de realización sean posibles sin que se altere el cuadro general de la misma, pudiéndose fabricar su objeto en toda clase de materiales, formas y tamaños apropiados, sin limitación.

124822



NOTA - Descrito suficientemente lo que antecede sólo resta señalar que lo que se declara propio, nuevo y útil del solicitante es lo contenido en las siguientes:

65

REIVINDICACIONES

70

75

1 - CAJETIN PORTAMARCOS PARA CLICHEE, especialmente de los destinados a máquinas multicopistas, caracterizado por estar formado por un recipiente prismático, alargado, que tiene los bordes superiores de sus costados reforzados por unos nervios que sobresalen ligeramente hacia fuera, y que posee en sus testeros, que van prácticamente abiertos, unas aletas para retener los marcos portaclichés ubicados en el cajetín; poseyendo éste, en su fondo, un rebaje longitudinal que forma dos escalones pequeños para ellos, en el cual van practicadas, junto a cada extremo, una abertura; poseyendo nervios transversales de refuerzo en la parte inferior de su base.

80

2 - Cajetín, según reivindicación 1ª caracterizado porque en el mismo se alojan los marcos portaclichés, de direcciones para multicopista; cada uno de los cuales está formado por un doble marco, en perfil de "U" muy estrecha, que tiene cerrado su borde inferior y sus bordes laterales, dejando abierto el borde superior, para la introducción del cliché correspondiente.

85

3 - Cajetín, según reivindicaciones 1 y 2 caracterizado porque en el borde superior, dicho marco lleva una escotadura para permitir la fácil introducción o extracción del cliché.

90

4 - Cajetín, según reivindicaciones de 1 a 3 caracterizado porque dicho marco lleva, junto a dos ángulos laterales,

124822

10 OCT



rales superior e inferior, respectivamente, unas vent  
para la guía de avance en la máquina de reproducir.

95

5 - Cajetín, según reivindicaciones de 1 a 4 caracte-  
terizado porque dicho marco lleva en su borde superior,  
unos bajorrelieves que van dispuestos y sirven para repro-  
ducir la dirección varias veces.

6 - CAJETIN PORTAMARCOS PARA CLICHES.

-----

100

Todo según va descrito en la presente memoria que  
consta de cinco hojas foliadas y escritas por una cara,  
con ciento una línea y dibujo anexo.

Madrid 10 octubre, 1966

p.a.



126922

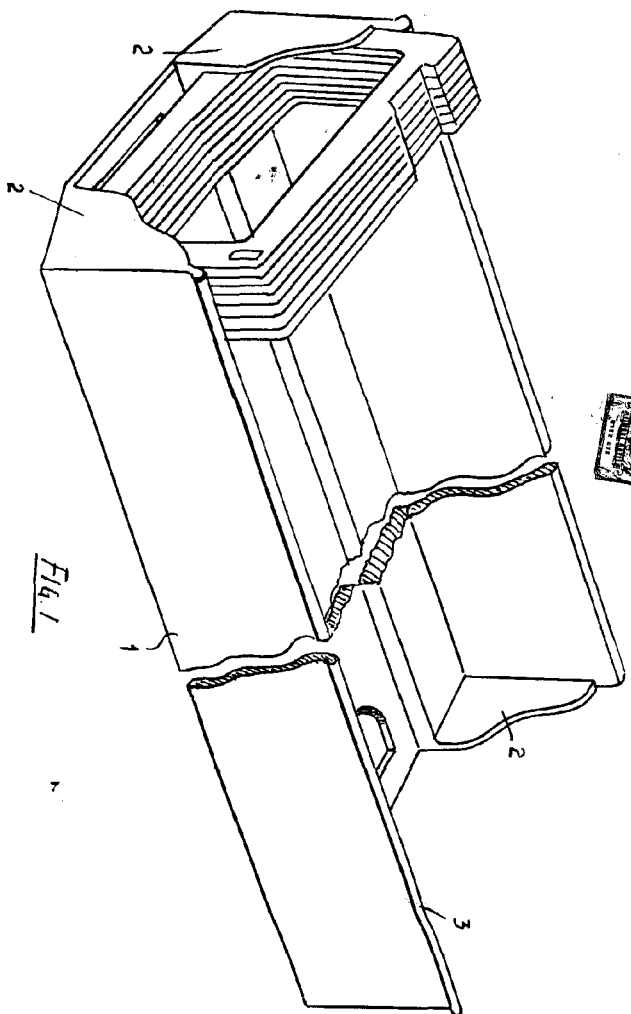


Fig. 1

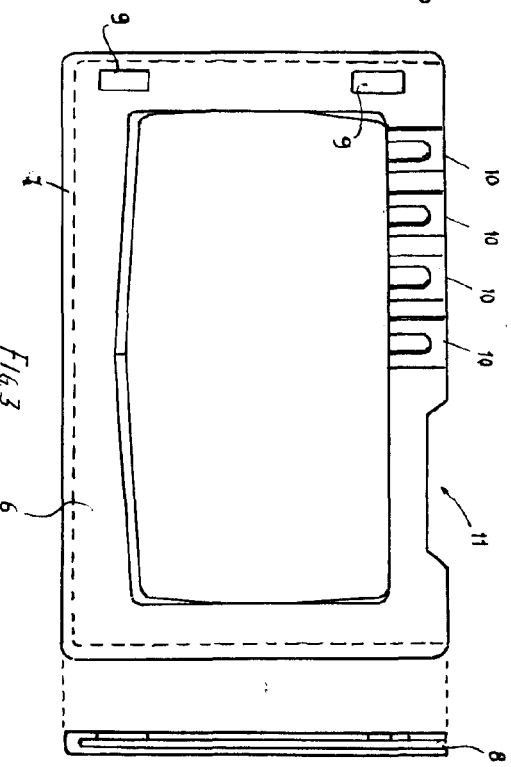


Fig. 3

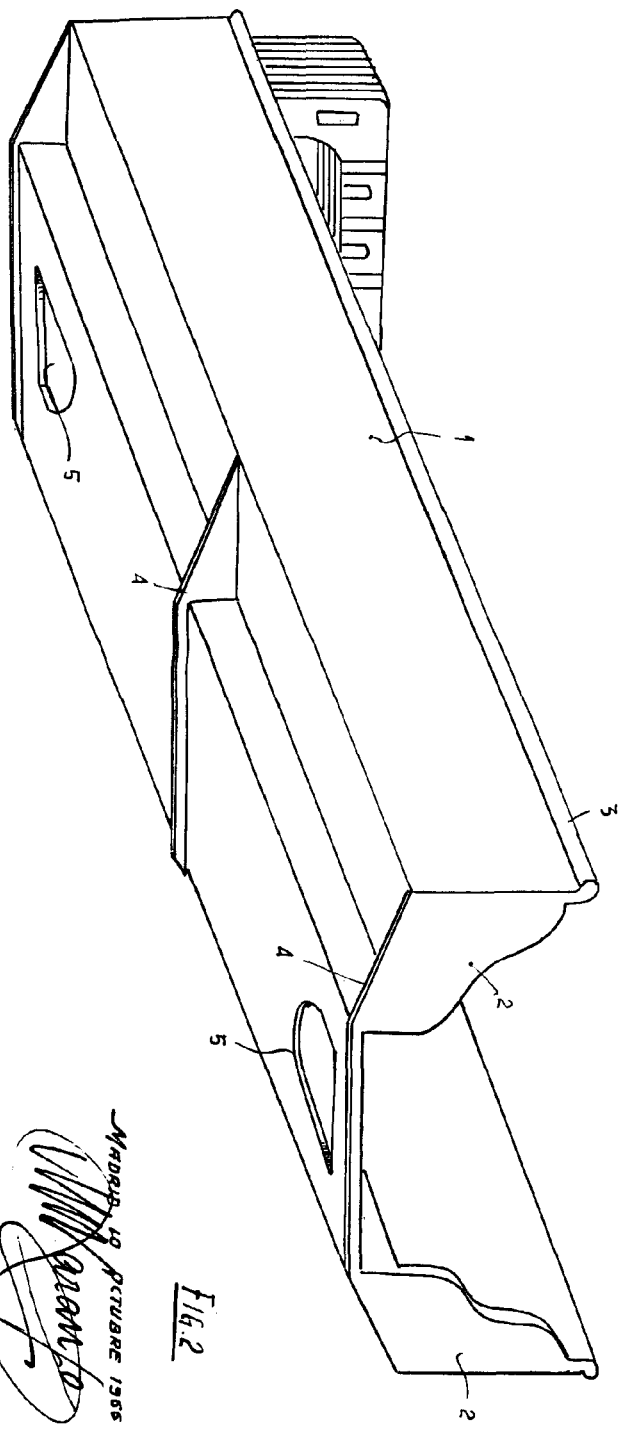


Fig. 2

MARCA DE PATENTE  
W. R. GARCIA  
1965