



Memoria descriptiva que se acompaña á la Solicitud de Patente de Invención por VEINTE años á favor de A l l g e m e i n e E l e k t r i c i t ä t s - G e s e l l s c h a f t, residente en Berlin NW.40 (Alemania), por "UNA CONEXION PARA RELES EN CIRCUITOS DE CORRIENTE ALTERNA", presentada en el Ministerio de Economía Nacional.

Ya se conocen relés eléctricos, en los que las magnitudes eléctricas á vigilar ejercen sobre un sistema movido mecánicamente una fuerza, contra la que actúa otra fuerza mecánica y se mantiene el equilibrio hasta que se sobrepasa el valor señalado para el funcionamiento. Estos relés sin embargo no poseen una sensibilidad muy  
5 precisa de funcionamiento, pues la fuerza mecánica de acción contraria, consistente de ordinario en un muelle, nunca puede ajustarse con toda exactitud y en el servicio sufre fácilmente alteraciones. Al cambiarse el relé para otros valores de funcionamiento se tiene  
10 el inconveniente de que se requiere cambiar los muelles ó los enrollamientos de intensidad ó de tensión.

Estos inconvenientes se evitan según el invento por el hecho de que á la magnitud eléctrica de corriente alterna que se ha de vigilar se conecta opuesta una tensión alterna rectificada ó una  
15 tensión de corriente continua, de suerte que á la diferencia de ambas actúe en un circuito que tiene influencia sobre la disposición ó



mecanismo de accionamiento del relé. Así se consigue que este solo  
necesite calcularse para el valor diferencial de las magnitudes eléc-  
tricas y que no esté sometido al valor absoluto. Además por la suma  
20 de las magnitudes eléctricas se consigue una mayor sensibilidad que  
por la suma de fuerzas que solo se provocan por estas magnitudes  
eléctricas.

En los dibujos adjuntos se ilustran diversos ejemplos de aplica-  
ción del invento. En la figura 1 se ilustra un relé de máxima, en el  
25 que como elemento de funcionamiento se emplea una válvula ó tubo. Al  
enrollamiento secundario de un transformador de intensidad 1 cargado  
por una resistencia 2 se une el catodo de un tubo electrónico 3. Por  
intermedio de una batería 4 de corriente continua se lleva al otro  
polo del transformador 1 la rejilla del tubo 3. El circuito de cal-  
30 deo de esta válvula 3 se conecta en la forma conocida; en el circui-  
to anódico se encuentra la bobina de desenganche 5 de un interruptor  
ó la bobina de accionamiento de un relé indicador en serie con una  
fuente de corriente continua 6.

Del diagrama de la figura 1<sup>a</sup>, que presenta la característica de  
35 la válvula, la corriente anódica, como función de la tensión de la  
rejilla, puede deducirse el funcionamiento de la disposición. Como  
característica de la válvula se ilustra un tubo electrónico con in-  
serción de descarga discontinua como por ejemplo de una válvula ter-  
moiónica que contiene gas ó vapor y con descarga por arco eléctrico.  
40 El proceso de la descarga se inicia siendo positiva la tensión de la  
rejilla  $e_g$ . La tensión de corriente continua  $e_n$ , que actua como ten-  
sión negativa de la rejilla se escoge de manera que  $e_g + e_n$  sea  
igual al valor de funcionamiento del relé. Si este valor se sobrepasa,  
como por ejemplo en la figura 1<sup>a</sup> por una corriente alterna  $e_w$ ,  
45 entonces la corriente anódica adopta el valor  $i_a$ , que basta para la  
excitación de la bobina 5.

En la figura 2 se ilustra la aplicación del invento á un relé  
de sobretensión. La conexión se representa en forma análoga á la fi-



gura 1. En lugar del transformador de intensidad 1, se prevé un  
50 transformador de tensión 7, á cuya borna secundaria se conecta un  
condensador 9 por intermedio de un rectificador 8. En paralelo con  
el condensador se halla el catodo y la rejilla con una fuente de ten-  
sión 4 de una válvula electrónica 3. En el circuito anódico se en-  
cuentra también la bobina de accionamiento de un relé indicador ó  
55 de un interruptor de desenganche. En el ejemplo de ejecución se uti-  
liza el principio de la conexión por corriente de reposo. La tensión  
previa  $e_p$  de la rejilla se escoge por tanto positiva y posee tal va-  
lor que  $e_p - e_{g1}$  corresponde al valor de funcionamiento del relé. Si  
ahora la tensión alterna rectificada  $u_n$  adquiere un valor que sobre-  
60 pasa á  $e_p - e_g$ , entonces la corriente anódica desciende á un valor  
que no es ya suficiente para retener el inducido del relé 5. Como  
válvula electrónica no puede en este caso emplearse un tubo con in-  
serción de descarga discontinua, pues en este la corriente anódica  
solo deja de fluir cuando se invierte su dirección. Para esta cone-  
65 xión solo sirve un tubo de descarga de construcción normal. Pero  
aquí se requiere rectificar la tensión  $u_n$  para que la corriente anó-  
dica quede realmente interrumpida.

Cuando la disposición actua según el principio de corriente de  
trabajo, entonces se la puede emplear como relé de minima ó de retro-  
70 ceso de tensión. En efecto, al momento que la tensión  $u_n$  desciende  
por bajo del vapor  $e_p - e_{g1}$ , se establece la corriente anódica y se  
excita la bobina del relé 5.

En los ejemplos de ejecución ilustrados 1 y 2, se puede también  
emplear, en lugar de la válvula, un relé polarizado, si en ambos ca-  
75 sos, antes de llevarla al relé se rectifica la magnitud de corriente  
alterna que se ha de vigilar.

Ofrece especialisimas ventajas la aplicación de las ideas del  
invento cuando se han de comparar entre si dos magnitudes de corrien-  
te alterna. En la figura 3 se ilustra á titulo de ejemplo la conexión  
80 de un relé diferencial de corriente. Por I y II se designan los  
transformadores de intensidad, á los que se llevan las dos corrientes



$i_1$  e  $i_2$ . Los transformadores de intensidad están provistos de ren-  
ja de aire en el núcleo de hierro para no necesitar una resistencia  
paralela. Los enrollamientos secundarios de los transformadores 1 y  
85 11 trabajan por intermedio de rectificadores 8 y 18 sobre los conden-  
sadores 9 y 19, los cuales según esto se cargan con tensiones de co-  
rriente continua que son proporcionales á las corrientes  $i_1$  é  $i_2$  que  
se han de comparar. La tensión en el condensador 5 posee el signo  
contrario á la del condensador 6, de manera que resulta eficaz la  
90 diferencia entre ambas. Esta diferencia se introduce en el circuito  
de rejilla de la válvula 3, ó sea entre la rejilla y el cátodo. En  
el circuito anódico se encuentra nuevamente la bobina de un relé de  
accionamiento 5 y una fuente 6 de corriente anódica, que al mismo  
tiempo proporciona la corriente de caldeo por intermedio de una re-  
95 sistencia 20. Si ahora la diferencia de las corrientes  $i_1$  e  $i_2$  sobre-  
pasa un valor determinado, entonces se inicia la descarga de la vál-  
vula 3, como se indica en la figura 1<sup>a</sup> y se excita la bobina 5. Las  
resistencias 21 y 22 paralelas á los condensadores 9 y 10 sirven pa-  
ra derivar la carga de los condensadores, de manera que las tensio-  
100 nes de estos puedan seguir rápidamente los valores de las amplitudes  
de las corrientes  $i_1$  é  $i_2$ . Un relé de esta clase puede por ejemplo  
servir para medir las corrientes que entran y salen de una parte de  
la instalación y determinar así la presencia de defectos interiores.

Si en lugar de los transformadores de intensidad 1 y 11, se pre-  
105 vén transformadores de tensión, entonces el relé puede emplearse por  
ejemplo para vigilar varias líneas que se alimenten desde las mismas  
barras colectoras y en las que por detrás de la ramificación se in-  
serta en cada una de las líneas una bobina protectora de reacción.  
El relé diferencial puede entonces comparar la tensión por detrás de  
110 las bobinas protectoras de reacción. Si con una conexión de esta cla-  
se el desenganche debe efectuarse tanto siendo positivas como siendo  
negativas las diferencias de tensión de una de las líneas respecto á  
la otra, entonces por regla general se requieren dos relés según las  
figuras 5 y 6.



115 Una conexión según la figura 3 puede también utilizarse para  
vigilar la carga simétrica de una línea trifásica. Para este objeto  
se disgregan mediante las conocidas conexiones de puente en campos  
rotatorios de dirección contraria unas tensiones proporcionales al  
triángulo de las corrientes de carga y cada dos de las tensiones de  
120 corriente alterna auxiliar de dirección opuesta y procedentes de la  
misma fase se llevan á un relé diferencial según la figura 3.

Un relé de diferencias, que funciona al descender por bajo de  
un cierto valor de impedancia, se obtiene por el hecho de que, en  
lugar del transformador de intensidad 11 de la figura 3, se coloca  
125 un transformador de tensión. Entonces la carga del condensador 9  
( $U_9$ ) es proporcional á la intensidad  $J$  y la carga del condensador  
19 ( $U_{19}$ ) proporcional á la tensión  $U$  de la línea que se ha de des-  
conectar. Si ahora la característica de la carga es tal que siendo  
cero la tensión de la rejilla se inicia la variación de la corrien-  
130 te anódica, entonces el relé funciona cuando:

$$U_9 - U_{19} = 0; \quad cJ - c' U = 0; \quad \frac{c}{c'} = \frac{U}{J};$$

siendo  $c$  y  $c'$  dos constantes que dependen de las relaciones de trans-  
formación de los dos transformadores auxiliares 1 y 2. El relé por  
lo tanto desengancha cuando la impedancia desciende por bajo de un  
135 valor fijo determinado que depende de las relaciones de transforma-  
ción de los transformadores auxiliares 1 y 2.

La figura 4 presenta un relé que por formación algebraica de la  
diferencia subdivide la dirección de energía. Las tensiones secunda-  
rias de los transformadores 1 y 11 se conectan en serie y por inter-  
140 medio del rectificador 18 cargan al condensador 19 á una tensión de  
corriente continua proporcional á la suma geométrica de las tensio-  
nes secundarias. En el circuito de rejilla de la válvula 3 se encuen-  
tra además la tensión del condensador 9, procedente del transforma-  
dor auxiliar 1 y la cual es proporcional á la corriente en la línea  
145 que se ha de proteger. El funcionamiento de la conexión se ilustra  
en las figuras 3a y 3b. Las tensiones auxiliares originadas en los



enrollamientos secundarios de los transformadores 1 y 11 se designan por J y U. Siendo normal el flujo de energia, los vectores J y U comprenden un ángulo que es menor de  $90^\circ$ . La suma geométrica V de estas tensiones se endereza ó rectifica en el rectificador 18 y carga al condensador 19, cuya carga es por tanto proporcional al trayecto  $P_1, P_3$ . La tensión del condensador 9, que corresponde al trayecto  $P_1 P_2$  se conecta en contra de la tensión del condensador 19. En la rejilla se encuentra por tanto una tensión resultante proporcional al trayecto  $P_2, P_3$ , la cual posee el mismo signo que la carga del condensador 19 y constituye por tanto una tensión negativa de la rejilla. La corriente de descarga de la válvula 3 está bloqueada. Si se invierte la dirección de la energia, entonces los vectores J y U comprenden un ángulo que es mayor de  $90^\circ$ , como se ilustra en la figura 3b. En la rejilla de la válvula 3 se encuentra por tanto la tensión negativa del condensador 19 y en serie con ella la tensión positiva del condensador 9. La diferencia de ambas es positiva. En la válvula por tanto se inicia la descarga y se excita la bobina 5 del interruptor en aceite.

En la figura 3 se ilustra una disposición diferencial de protección, la cual funciona tanto siendo positiva como negativa la diferencia de las corrientes en las dos líneas paralelas A y B. Para una disposición de esta clase se requieren dos válvulas 3 y 13. Los transformadores de intensidad y los circuitos empalmados de los rectificadores se conectan lo mismo que en la figura 3. Pero el rectificador 8 se une tanto al catodo de la válvula 3 como á la rejilla de la válvula 13, mientras que el rectificador 18, inversamente, se une al catodo de la válvula 13 y á la rejilla de la 3. Los circuitos anódicos de ambas válvulas se unen separadamente entre si cada uno á una bobina 5 y 15, las cuales actúan sobre un núcleo común de hierro de un relé ó de un mecanismo de accionamiento de interruptor. En conformidad con esto se requieren para esta disposición dos fuentes especiales de corriente anódica 6 y 16. Según que la corriente prepondera en la línea A ó en la B, funciona la válvula 3 y 13 que reciben



180 la tensión positiva de la rejilla. Esta disposición se empleará en  
185 todos aquellos casos en que se trate de comparar magnitudes eléctricas y en las que tanto la diferencia positiva como la negativa de las magnitudes á vigilar haya de efectuar el desenganche, ó sea también con una disposición diferencial protectora de una línea individual que se alimente por dos lados.

En la figura 6 se ilustra una conexión para resolver el mismo problema de que se trata en la figura 5. En esta ejecución se requieren válvulas de doble rejilla y transformadores especiales, suprimiendo para ella toda batería anódica. Los transformadores de intensidad 1 y 11 poseen enrollamientos secundarios divididos, á cada uno de los cuales se unen por intermedio de rectificadores dos condensadores 9, 9' y 19, 19'. Se adopta tal conexión de los rectificadores que en los condensadores se originan tensiones de corriente continua con los signos señalados en la figura. Las rejillas de las dos válvulas termoiónicas 3 y 13 se unen á los dos transformadores de intensidad 1 y 11. En la rejilla 23 de la válvula 3 se encuentra la tensión negativa del condensador 9', la cual es proporcional á la intensidad  $J_A$ . En la segunda rejilla 24 de la válvula 3 se encuentra una tensión positiva procedente del condensador 19 y que es proporcional á la intensidad  $J_B$ . Si la tensión del condensador 19 supera á la del condensador 9', entonces en la válvula 3 reina un potencial resultante positivo de rejilla, la descarga se inicia y se excita la bobina de desenganche 5 del interruptor en aceite. La válvula 3 por tanto funciona cuando la intensidad  $J_B$  es mayor que la intensidad  $J_A$ . En el caso inverso funciona la válvula 13, en la que se comparan de igual manera las tensiones de los condensadores 9 y 19'.

Mediante una variación de la conexión según la figura 6 puede conseguirse que se realice el desenganche, cuando en lugar de la corriente defectuosa (diferencia de  $J_A$  y  $J_B$ ) como en la figura 6, sobrepasa de cierto valor fijo determinado la relación de la corriente defectuosa á la corriente de carga  $\frac{J_A - J_B}{J_A + J_B}$ . Los relés dispuestos de



esta manera poseen una exactitud de funcionamiento mayor que los re-  
lés en los que solo se utiliza para el funcionamiento la diferencia  
 $J_A - J_B$ . La dependencia de la relación, corriente defectuosa á corrien-  
215 te de carga, solo puede conseguirse en las conocidas disposiciones  
diferenciales de protección con auxilio de bobinas especiales de re-  
tención que suponen una complicación desagradable de la disposición.  
En el sistema diferencial de protección según el invento, puede, por  
el contrario, obtenerse la dependencia requerida únicamente con una  
220 subdivisión especial de los transformadores I y II, como se verá por  
el siguiente cálculo. La relación de la corriente defectuosa á la  
corriente de carga, con la que se ha de efectuar el desenganche, la  
designaremos por m:

$$\frac{J_A - J_B}{J_A + J_B} = m$$

225 De aquí se sigue:

$$J_A - J_B = m (J_A + J_B) \text{ ó } J_A (1-m) = J_B (1 + m)$$

La condición para el desenganche es por tanto:

$$J_A (1 - m) - J_B (1 + m) = 0;$$

la necesaria para una diferencia de corriente del signo contrario:

230  $J_B (1 - m) - J_A (1 + m) = 0$

Las dos últimas ecuaciones permiten apreciar inmediatamente que pue-  
de conseguirse sin más la dependencia requerida de la relación. Solo  
se necesita por ejemplo subdividir de tal manera el enrollamiento se-  
cundario de los transformadores I y II, que las tensiones originadas  
235 en los condensadores 9 y 9' y 19 y 19' sean como  $K (1 - m)$  y  $K (1 + m)$   
respecto á las correspondientes corrientes primarias, siendo K una  
constante que depende de la relación de transformación de los trans-  
formadores de intensidad.

Para evitar el desenganche con corrientes próximas á cero, es  
240 conveniente prever en la rejilla 24 y en la rejilla correspondiente  
de la válvula 13 una pequeña tensión previa.



Para disposiciones protectoras diferenciales de cables el nuevo relé, además de las ventajas al principio mencionadas y prescindiendo de la menor carga tan conveniente de los transformadores de intensidad, posee la ventaja adicional de que la disposición insertando circuitos de bloqueo puede fácilmente protegerse contra las tensiones perturbadoras inducidas por la línea á proteger y de la frecuencia 50 Hertz, ó de una sobreonda. Esto tiene gran importancia precisamente al tratarse disposiciones longitudinales diferenciales de protección de cables, en las cuales los conductores de prueba se extienden en largos trayectos paralelos al cable, pues en casi todos los casos en que tiene que trabajar la disposición protectora se presentan corrientes extremadamente grandes y defectos perturbadores de correspondiente intensidad.

En todos los relés descritos, con excepción de la disposición de relés según la figura 6, puede ahorrarse la rectificación de una de las magnitudes á comparar y, en lugar de esto, llevar á la válvula una tensión alterna. La tensión existente en el circuito de la rejilla de signo negativo ó sea la tensión de bloqueo debe ser sin embargo siempre una tensión de corriente continua. En la protección diferencial según la figura 6 la transmisión á distancia debe efectuarse siempre con corriente continua y en este caso por tanto debe ser también una tensión de corriente continua la tensión positiva existente en el circuito de la rejilla.

El invento se presta de manera especial para aquellas disposiciones de relés, en las que el desenganche se ha de efectuar en dependencia, además de las magnitudes á vigilar de la red, también en dependencia del tiempo. En la figura 7 se ilustra á título de ejemplo la aplicación del invento á un relé de máxima de tiempo. La conexión coincide esencialmente con la de la figura 2. La intensidad á vigilar se toma de un transformador de intensidad 1 y por intermedio de una resistencia 8 se lleva á la borna de un condensador 9. Este condensador 9 junto con una batería 4 para la tensión previa de la



rejilla, se encuentra en el circuito de rejillas de un tubo electrón-  
275 nico 3, en cuyo circuito anódico se encuentra la bobina de acciona-  
miento de una disposición de relé 5. Pero en el circuito del rectifi-  
cador de la corriente J se intercala una resistencia 25 que influ-  
ye en el ascenso temporal de la corriente en el condensador 9. La  
tensión en este condensador 9 asciende en efecto desde el momento de  
280 conexión según la curva  $U_J = cJ (1 - e^{-\frac{t}{T}})$ . U es la tensión en el  
condensador 9, J la corriente ó intensidad á vigilar, c una constan-  
te, e la base de los logaritmos naturales, t el tiempo y T la cons-  
tante temporal del circuito 1, 25, 8, 9. La primera parte de esta  
curva puede considerarse con gran aproximación como rectilínea y en  
285 esta región se representa por la ecuación

$$U_J = a J_t,$$

en la que a indica otro valor dependiente de las constantes del cir-  
cuito. La tensión en la rejilla de la válvula 3 asciende según esto  
en dependencia del tiempo en forma rectilínea y luego cuando supera  
290 al valor  $e_n + e_g l$ , conduce al funcionamiento de la disposición. Pero  
el transformador de tensión 1 no debe estar unido constantemente á  
la disposición, sino solo cuando se sobrepase un valor determinado  
de la corriente. Para esto se requiere un órgano de funcionamiento  
que dependa especialmente de la corriente.

295 Si se intercala la resistencia 25 en una disposición de relé  
según la figura 3, ó sea también en serie con el rectificador 8 y,  
en lugar del transformador de intensidad 11, se pone un transforma-  
dor de tensión, entonces se obtiene una disposición de relé depen-  
diente de la impedancia y del tiempo. En el condensador 9 se produ-  
300 ce una tensión que es proporcional á la intensidad y en el condensa-  
dor 19 una tensión que es proporcional á la tensión del trayecto de  
línea á vigilar. En la rejilla de la válvula de descarga 3 se encuen-  
tra entonces la diferencia de las tensiones de corriente continua de  
los condensadores 9 y 19. Al comenzar la perturbación se conectan los  
305 transformadores 1 y 11 por el relé de funcionamiento no dibujado, de-



pendiente de los fenómenos perturbadores. La tensión en el condensador 19 se ajusta entonces instantáneamente á un valor que es proporcional á la tensión de la línea á proteger. La tensión en el condensador 9 es por el contrario cero en el momento de la conexión y asciende solo paulatina y proporcionalmente al tiempo. Posee signo contrario á la tensión en el condensador 19 y solo cuando ambas tensiones se mantienen en equilibrio, existe en la rejilla la tensión cero, esto es la tensión necesaria para iniciarse el proceso de descarga. Por tanto la condición para el desenganche es  $U_J = U_U$ . Pero como  $U_J = a \cdot J \cdot t$ , mientras que  $U_U$  es proporcional á la tensión de cortocircuito, ó sea  $U_U = b \cdot U$ , resulta  $a \cdot J \cdot t = b \cdot U$  ó  $t = \frac{b}{a} \cdot \frac{U}{J}$ , esto es, el tiempo de desenganche es directamente proporcional á la impedancia.

En lugar de influir en el ascenso de la corriente por inercias eléctricas como la resistencia 25, se puede disponer también en el circuito de la magnitud á vigilar de la red una resistencia reguladora accionada por una fuerza auxiliar independiente ó un transformador regulador. Una ejecución de esta clase se ilustra en la figura 8. Entonces no es necesaria la rectificación de la corriente á variar. Se suprime por tanto el rectificador 8 y el condensador 9. En su lugar se coloca en paralelo al enrollamiento secundario del transformador de intensidad 1 un divisor de tensión 21, cuyo contacto deslizante 26 se mueve por un motor 27. La tensión, que se toma entre el contacto deslizante 26 y un punto extremo del divisor de tensión 21, se conecta entonces en serie con la tensión del condensador 19 y se lleva á la rejilla de la válvula de descarga 3. Si es uniforme el movimiento del motor 27, que se conecta por el funcionamiento del órgano excitador, entonces el tiempo de desenganche es proporcional á la impedancia lo mismo que en la disposición antes descrita. La ventaja del divisor de tensión se halla en que gracias á una gradación correspondiente de su resistencia puede afectarse como se quiera la característica de desenganche del relé.



Un relé de impedancia, en el que se provoca la variación temporal de una de las magnitudes características mediante un efecto de resonancia y en el que también solo se requiere un rectificador se ilustra en la figura 9. Al transformador auxiliar 1 se une un circuito de resonancia compuesto de una bobina de reacción 28, un condensador 9 y una resistencia 16, la cual se sintoniza con la frecuencia de la corriente de la red. Explicaremos el funcionamiento de la disposición con referencia á la figura 9a. La tensión en el condensador 19 se extiende en línea recta desde el momento del cortocircuito ( $t = 0$ ), y es proporcional á la tensión de este. La tensión en la resistencia 21 se extiende según una curva sinusoidal con amplitud ascendente, cuyo valor extremo y cuya tangente de la curva envolvente es en el punto inicial proporcional á la corriente de cortocircuito. El desenganche del interruptor en aceite tiene lugar en la rejilla de la válvula 3 se presenta por vez primera la tensión resultante cero, ó sea después del tiempo  $t'$ , el cual por los mismos motivos que ya se ha explicado es proporcional á la relación de la tensión de cortocircuito á la intensidad de este, ó sea á la impedancia.

La variación temporal de las magnitudes de la red, en lugar de efectuarse en el circuito de intensidad, puede también efectuarse en el circuito de tensión. La figura 10 presenta un ejemplo de una conexión de esta clase. Paralelamente al condensador 10 se conecta una resistencia 22 y otra resistencia 21, las cuales mediante el cable de contacto 29 pueden conectarse alternativamente al condensador 19. En el caso de cortocircuito el condensador 19 adquiere instantáneamente una carga correspondiente á la tensión del cortocircuito é inmediatamente se invierte por ejemplo mediante el relé de funcionamiento la palanca de contacto 29 á la posición dibujada por puntos. La corriente  $i$  á través de la resistencia 21 se comporta entonces según la ecuación:

$$i = \frac{U_U}{R} e^{-\frac{t}{T}}$$

La tensión en la rejilla de la válvula 3 es cero cuando la caída de



370 tensión  $iR$  en la resistencia 21 se ha hecho igual pero de signo contrario a la caída de tensión  $U_U$  en el condensador 9, ó sea cuando

$$U_J = U_U e^{-\frac{t}{T}}$$

De aqui se sigue

$$e^{-\frac{t}{T}} = \frac{U_U}{U_J} ; t = T \ln \frac{U_U}{U_J}$$

375 La característica de desenganche de este relé posee por tanto el carácter ilustrado en la figura 10, el cual ofrece ventajas en muchas clases de líneas de fuerza.

En la figura 11 se ilustra un relé de reactancia. El transformador 1 posee dos enrollamientos secundarios  $1'$  y  $1''$  m, cada uno de los cuales carga por intermedio de un rectificador  $8'$  y  $8''$  un condensador  $9'$  y  $9''$ . El transformador 11 trabaja sobre un circuito de resonancia, compuesto del condensador 29, la bobina de reacción 28 y la resistencia 25. La suma geométrica de las tensiones alternas en el enrollamiento secundario  $1'$  del transformador 1 y en la bobina de reacción 28 se rectifica en el rectificador 18 y por tanto el condensador 19 recibe una tensión de corriente continua correspondiente a esta suma geométrica. En el circuito de rejilla de la válvula 3 se encuentran por tanto en serie los condensadores 19,  $9'$  y  $9''$ .

El funcionamiento de la conexión se explica en el diagrama vectorial de la figura 11a. Por  $J$  y  $U$  se indican las tensiones secundarias de los transformadores 1 y 11 proporcionales a la intensidad y tensión respectivamente de la línea, ó sea las tensiones en el enrollamiento secundario  $1'$  y  $1''$  del transformador 11. El ángulo de fases existente entre estas tensiones corresponde al existente entre la intensidad y la tensión del cortocircuito. La tensión  $J$  se conecta en serie con la caída de tensión  $U$  a lo largo de la bobina de reacción 28, la cual caída a su vez está desplazada en  $90^\circ$  respecto a la tensión  $U$ . El condensador 19 se carga por intermedio del recti-



400, ficador 18 á una tensión de corriente continua proporcional á la su-  
ma geométrica, ó sea al vector  $V$  (trayecto  $P_1, P_3$  en la figura 5a).  
Contra esta tensión de corriente continua se conecta la del conden-  
sador  $9'$ , que es proporcional á la intensidad  $J$  en la línea á prote-  
ger, de suerte que como resultante de estas dos tensiones del conden-  
sador queda eficaz la diferencia (trayecto  $P_2P_3$  en la figura 5a).

405 Esta diferencia como se desprende de la figura es aproximadamente

$$U \cos (\varphi - 90^\circ) = U \sin \varphi$$

debiendo  $\varphi$  permanecer en los casos que se presentan en la práctica  
tan pequeña que sea posible esta aproximación. A causa de la resis-  
tencia  $5$  en el circuito del rectificador, la tensión en el condensa-  
410 dor  $9''$  asciende proporcionalmente al tiempo. Cuando esta tensión se  
hace igual á la tensión diferencial de los condensadores  $19$  y  $9''$  la  
descarga se inicia y se excita la bobina  $5$ .

En la figura 11b se ilustra la marcha temporal de las tensiones  
de la rejilla. El punto en que se inicia la descarga, se designará  
415 con  $a = 0$ . Las tensiones positivas se transportan hacia arriba y las  
negativas hacia abajo.  $U_{J''}$  es la tensión positiva en el condensador  
 $9''$  que asciende proporcionalmente al tiempo y  $U_{J'}$  es igualmente la  
tensión positiva en el condensador  $19$ . Sobre la rejilla de la válvu-  
la  $3$  actúa la resultante de estas tres tensiones de corriente conti-  
420 nua la cual se dibuja por puntos en la figura 5b. Esta resultante se  
reduce mientras asciende la tensión  $U_{J''}$  y cuando se torna cero, se  
inicia la descarga.

Una consideración análoga á la realizada al describir el relé  
de tiempo é impedancia, demuestra que el tiempo de desenganche del  
425 relé es proporcional al valor  $\frac{U \sin \varphi}{J}$ , esto es á la reactancia.

Si la conexión en la figura 5a se modifica de manera que en se-  
rie con la tensión  $1'$  del transformador  $1$  se conecte la tensión se-  
cundaria del mismo transformador  $11$ , entonces se obtiene un relé,  
cuyo tiempo de desenganche depende del valor  $\frac{U \cos \varphi}{J}$ , ó sea de la



430 resistencia. Tales relés se emplean preferentemente en redes de cables con pequeña reactancia, mientras que los relés dependientes de la reactancia se emplean en líneas con fuerte inductividad, ó sea por ejemplo en líneas aéreas.

En las figuras 12-14 se ilustran algunas construcciones convenientes de las de partes de la disposición descrita de conexión.

En las formas de ejecución, en las que se utiliza la relación de dos magnitudes ó factores de la red para el funcionamiento, la característica de la válvula de descarga 3 debe corregirse de tal manera por la tensión previa de la rejilla que la iniciación de la descarga tenga lugar exactamente cuando sea precisamente igual á cero la diferencia de las tensiones del condensador eficaces en el circuito de rejilla. En la figura 12a la curva b representa la característica de una válvula en la que la descarga solo se inicia al ser positiva la tensión de la rejilla. Una conexión adaptada á esta característica se presenta en la figura 12b. El condensador 9, en contraposición á las anteriores ejecuciones, no se une al alambre incandescente de la válvula 3, sino á un punto convenientemente elegido de la resistencia existente entre el polo positivo y el extremo positivo del alambre incandescente. Una característica según la curva c de la figura 12a se corrige por una conexión correspondiente á la figura 12c. El condensador 9 se une á un punto convenientemente elegido de una resistencia situada entre el polo negativo y el extremo negativo del alambre incandescente.

En las figuras 12b y 12c el circuito anódico de la válvula 13 no se une directamente al polo positivo de la fuente de corriente continua, sino á un punto de la resistencia situado entre el polo positivo y el extremo positivo del alambre incandescente. Gracias á esta disposición se compensan en su actuación sobre la válvula 3 las oscilaciones de tensión de la fuente de corriente continua, pues la tensión anódica y la tensión previa de la rejilla varían en igual grado. Precisamente la invariabilidad de la característica de la vál-



vula es de importancia especial cuando se trata de relés á distancia, pues siempre se disponen varios relés á lo largo de la misma línea á proteger y las propiedades de los diversos relés deben ser lo más  
465 invariables posible con el fin de que en caso de averia su funcionamiento se garantice en la sucesión de vida. Son además grandes las exigencias respecto á la constancia de la característica de desenganche por ocurrir frecuentemente que la resistencia del arco voltáico á desconectar es grande respecto á la resistencia del trozo de  
470 línea situado entre dos estaciones de relé. Los tiempos de desenganche de dos relés sucesivos en el recorrido de la línea son entonces muy poco distintos entre si. Pero si la característica de desenganche de uno de los relés se altera algo falsamente, entonces puede ocurrir que el relé situado más cerca del punto de cortocircuito no  
475 desenganche, pero sí lo haga otro situado más lejos, ó sea no se presente el efecto protector selectivo.

La característica de desenganche de los relés descritos es rectilínea por lo menos mientras se trabaja en la porción lineal de la curva de tensión del condensador 9. Pero en muchos casos son convenientes ciertas variaciones de este caracter rectilíneo, como ya se  
480 ha dicho al tratar de las figuras 8 y 10. A estas exigencias puede satisfacerse convenientemente por el hecho de que los transformadores 1 y 11 lleven una estrangulación en el recorrido de hierro (saturación en serie), ó una derivación magnética para el circuito secundario (saturación en paralelo). En las figuras 13a-d se ilustra esta ejecución de los transformadores junto con las formas de ella deducidas para la característica de desenganche. Efectos análogos pueden obtenerse mediante resistencias dependientes de la tensión (por ejemplo la resistencia 25).

490 Los relés de funcionamiento pueden aprovecharse convenientemente para garantizar el relé de tiempo en el estado de reposo ante perturbaciones debidas á corrientes trepadoras y similares. Algunas de estas disposiciones se presentan en la figura 14. Los condensadores



9 y 19 en el estado de reposo del relé de tiempo se unen por puente  
 495 por contactos de reposo 31 y 32 del relé de funcionamiento y la rejilla de la válvula de descarga 3 recibe en el estado de reposo un potencial negativo (potencial de bloqueo) respecto al alambre incandescente gracias al contacto de reposo 33 del relé de funcionamiento. El circuito anódico de la válvula 3 se abre en el estado de reposo  
 500 por el contacto de trabajo 34 del relé primario.

Si en la estación de relés no se dispone de tensión de corriente continua, entonces la válvula 3 puede también reemplazarse por un relé polarizado y otro rectificador. La conexión correspondiente se presenta en la figura 15 en el ejemplo del relé de tiempo é impedancia. La tensión en el condensador 9 y en el condensador 19 se comporta como se ha descrito en la figura 7. Si la tensión en el condensador 19 es más alta que la existente en el condensador 9, entonces el rectificador 35 bloquea el paso de la corriente por el relé 36. Si por el contrario la tensión es más elevada en el condensador 9,  
 510 entonces se excita el relé 36 y cierra el circuito de la bobina de desenganche 5. Con preferencia para este caso se emplean relés muy sensibles, por ejemplo relés polarizados, según el principio de bobina giratoria, para no tener que cargar demasiado el transformador de intensidad ó no tener que trabajar con condensadores demasiado  
 515 grandes 9 y 19.

Para hacer insensible al relé de tiempo y principalmente á sus rectificadores secos y condensadores respecto á fuertes oscilaciones de temperatura, es conveniente emplear resistencias de corrección dependientes de la temperatura. Así el relé resulta muy adecuado para subestaciones sin servicio ó estaciones á la intemperie.  
 520

Para eliminar el influjo de oscilaciones de la tensión anódica pueden también emplearse con ventaja resistencias previas dependientes de la tensión en el circuito de caldeo de la válvula.

XXXXXXXXXXXXXXXXXXXXXXXXXXXXXXXXXXXX

XXXXXXXXXXXXXXXXXXXX

XXXXXXX





555 5º- Una conexión según lo reivindicado en el punto 3 para dispo-  
siciones protectoras que dependen de la dirección de la energía, ca-  
racterizada porque la diferencia de la suma geométrica rectificada  
de tensiones alternas, que son proporcionales á la intensidad y á  
la tensión de la parte á vigilar de la línea y á una tensión dado  
560 el caso rectificada y proporcional á la intensidad de la red de co-  
rriente alterna, se introduce en el circuito de rejilla de un tubo  
de descarga, en el cual se presenta la alteración de la corriente  
anódica cuando la tensión de la rejilla es aproximadamente igual á  
cero (figura 4).

565 6º- Una conexión según lo reivindicado en el punto 4 para cone-  
xiones diferenciales, la cual funciona tanto al presentarse una di-  
ferencia positiva como una negativa en dos magnitudes de la red, ca-  
racterizada porque se prevén dos tubos de descarga, en cuyo circuito  
de rejilla se conectan entre si de tal manera tensiones de corriente  
570 continua proporcionales á las magnitudes de la red, que al preponde-  
rar una de ellas funciona uno de los tubos y al preponderar la otra  
funciona el otro tubo y porque las corrientes anódicas independien-  
tes entre si de los dos tubos ó válvulas actúan sobre el mismo dis-  
positivo de accionamiento (figura 5).

575 7º- Una conexión según lo reivindicado en el punto 3 para dispo-  
siciones protectoras que dependen de la relación de dos magnitudes  
ó factores de la red, caracterizada porque la diferencia de los dos  
factores de la red, de los que por lo menos uno se rectifica, se in-  
troduce en el circuito de rejilla de un tubo electrónico, en el cual  
580 se presenta la alteración de la corriente anódica al ser la tensión  
de la rejilla aproximadamente igual á cero.

8º- Una conexión según lo reivindicado en el punto 6 para dispo-  
siciones protectoras que dependen de la relación tanto de la diferen-  
cia  $m$  positiva como de la negativa respecto á la suma de dos corrien-  
585 tes  $J_A$  y  $J_B$  de la red, caracterizada porque se prevén dos tubos de  
doble rejilla encontrándose entre el cátodo y la rejilla de bloqueo



de uno de los tubos la tensión  $J_A \cdot (1 + m)$ , y entre el catodo y la otra rejilla de este tubo la tensión  $J_B \cdot (1 - m)$ , mientras que entre el catodo y la rejilla de bloqueo del segundo tubo se encuentra la tensión  $J_B \cdot (1 + m)$  y entre el catodo y la otra rejilla de este tubo la tensión  $J_A \cdot (1 - m)$  y los anodos de los dos tubos se unen entre si y se conectan en serie con la bobina de accionamiento (figura 6).

9º- Una conexión según lo reivindicado en el punto 8, caracterizada porque unas derivaciones de los dos transformadores de intensidad, de los que se toman las corrientes de la red  $J_A$  y  $J_B$  á comparar, se unen entre si y con los catodos de los dos tubos de doble rejilla, cuyas rejillas de bloqueo se unen á los principios y cuyas segundas rejillas se unen á los extremos de los enrollamientos de los transformadores de intensidad (figura 6).

10º- Una conexión según lo reivindicado en los puntos 1 á 9 para disposiciones protectoras dependientes del tiempo, caracterizada porque una de las tensiones, que es proporcional á una de las magnitudes á vigilar de la red, es automáticamente variable en su magnitud ó valor (figuras 7-11).

11º- Una conexión según lo reivindicado en los puntos 1 á 10, caracterizada porque en el circuito de una de las magnitudes á vigilar de la red se intercala una resistencia ó un transformador regulador, los cuales se varían ó alteran al funcionar la disposición protectora por una fuerza auxiliar independiente de las magnitudes á vigilar de la red.

12º- Una conexión según lo reivindicado en el punto 10, caracterizada porque una tensión alterna proporcional á las magnitudes á vigilar de la red actúa sobre un circuito de resonancia, de tal forma que solo paulatinamente alcanza su valor extremo (figuras 9,10).

13º- Una conexión según lo reivindicado en los puntos 1 á 10, caracterizada porque en el circuito, en el que tiene lugar la rectificación de la corriente, y que es proporcional á una de las magnitudes á vigilar de la red, se intercalan inercias eléctricas (figura



620 ra 7).

14º- Una conexión según lo reivindicado en el punto 10 para disposiciones protectoras dependientes de la reactancia, caracterizada porque en el circuito de rejilla del tubo electrónico se inserta una tensión de corriente continua proporcional á la suma vectorial de la  
625 intensidad y de la tensión de la red y en conexión contraria á esta tensión se inserta otra de corriente continua proporcional á la intensidad de la red (figura 11).

15º- Una conexión según lo reivindicado en los puntos 13 y 14, caracterizada porque para obtener una característica lineal de de-  
630 senganche de un dispositivo protector dependiente de la relación de la tensión á la intensidad ó de una función análoga de resistencia, las inercias eléctricas se encuentran en el circuito que se excita por una tensión proporcional á la intensidad de la red, y por el contrario para obtener una característica logarítmica de desenganche,  
635 se encuentran en el circuito que se excita por una tensión proporcional á la tensión de la red (figuras 9, 10).

16º- Una conexión según lo reivindicado en los puntos 1 á 15, caracterizada porque la tensión de caldeo, la tensión anódica y la tensión previa de la rejilla se toman de la misma fuente de tensión  
640 dado el caso por intermedio de divisores de tensión (figura 12).

17º- Una conexión según lo reivindicado en los puntos 1 á 16, caracterizada porque los transformadores previstos para acoplar con la red la disposición protectora, poseen partes de recorrido del hierro de diversa saturación magnética (estrangulaciones ó derivaciones  
645 magnéticas) ó porque las resistencias empleadas son dependientes de la tensión (figura 13).

18º- Una conexión según lo reivindicado en los puntos 1 á 5, con órgano excitador, caracterizada porque se prevén contactos de cortocircuito en paralelo con los condensadores previstos y contactos  
650 de interrupción en las fuentes de tensión, los cuales solo se accionan al funcionar el órgano excitador (figura 14).



19º- Una conexión según lo reivindicado en los puntos 1 á 18, caracterizada porque como tubos ó válvulas de descarga se utilizan tubos electrónicos con inserción de descarga discontinua, por ejemplo tubos de descarga con gas ó vapor y con descarga á modo de arco eléctrico.

20º- Una conexión según lo reivindicado en los puntos 1 á 19, caracterizada porque se prevé una tensión previa de rejilla de tal magnitud que se presenta ó desaparece la corriente anódica cuando es igual á cero la tensión resultante del circuito de rejilla, dependiente de las magnitudes de la red (figura 12).

21º- Una conexión según lo reivindicado en los puntos 1 á 19, caracterizada porque, en lugar del tubo electrónico se prevé un relé polarizado, en especial un relé de corriente continua con rectificador preintercalado, y al cual se une la diferencia de las magnitudes rectificadas de la red y cuyos contactos se conectan al circuito de desenganche ó indicador (figura 15).

Esta patente recae sobre "UNA CONEXION PARA RELÉS EN CIRCUITOS DE CORRIENTE ALTERNIA", como queda descrito en la presente memoria, caracterizado en la anterior Nota y representado en los adjuntos dibujos.

Madrid 23 de Noviembre de 1931.

El 22. fue Domingo



Fig. 1

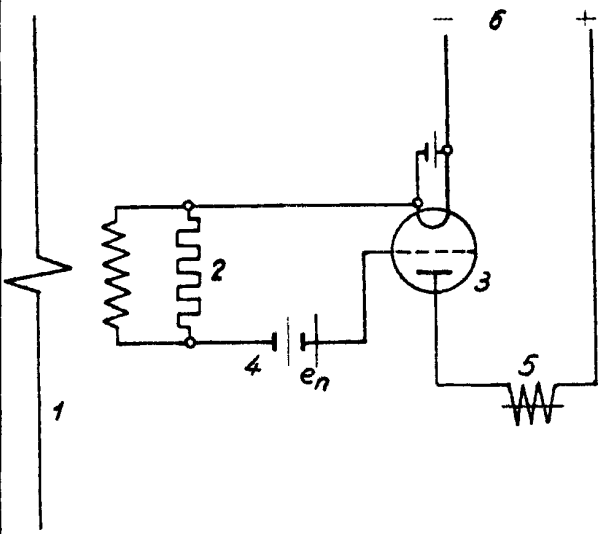


Fig. 1a

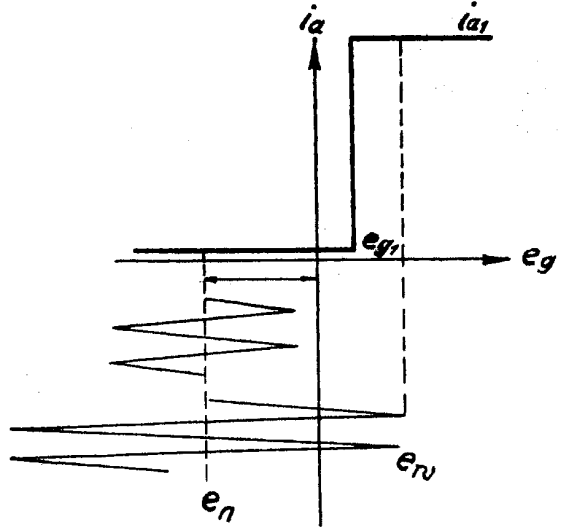


Fig. 2

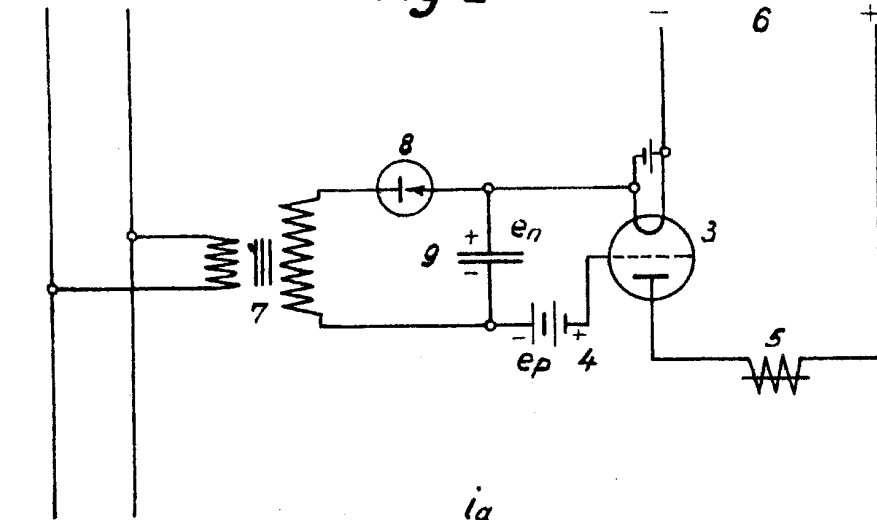
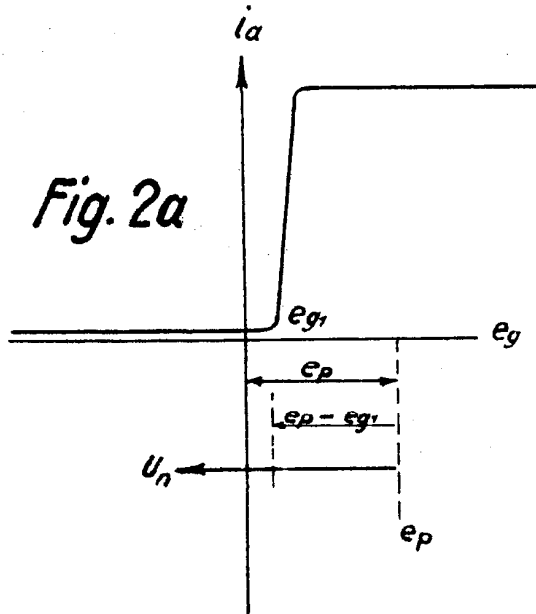


Fig. 2a



Escala variable = Hoja 1<sup>a</sup> son 7.  
 por Allgemeine Elektrizitäts Gesellschaft  
 Schenck



Fig. 3

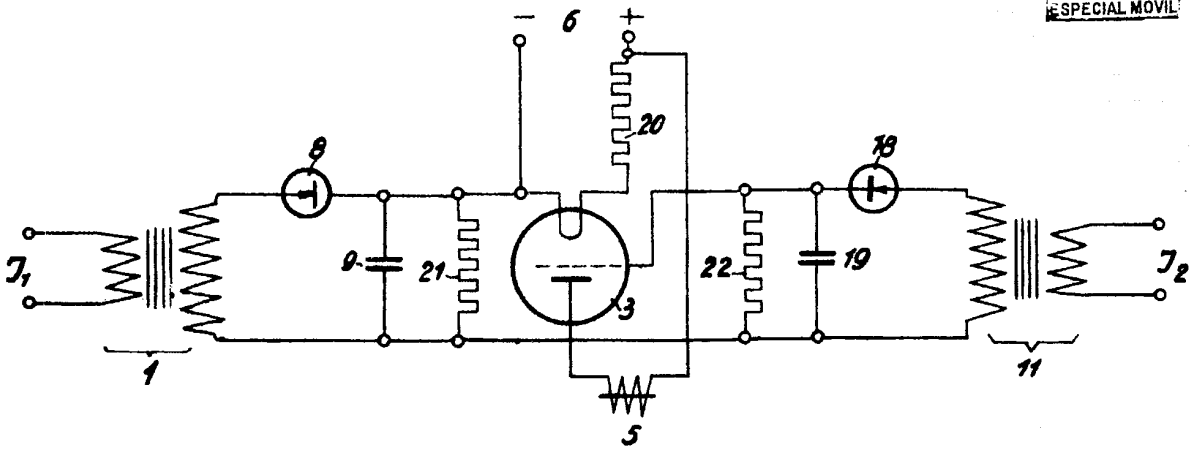


Fig. 4

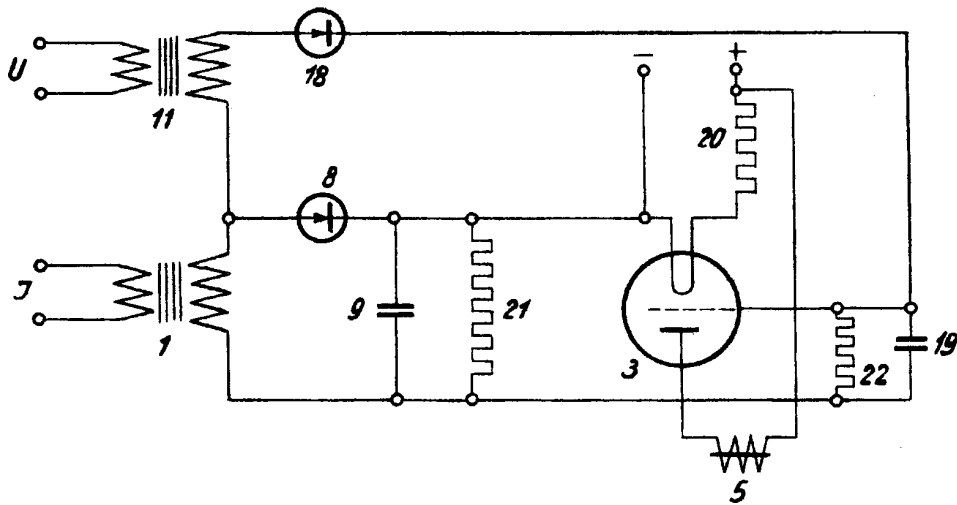


Fig. 4a

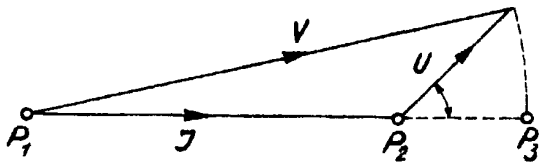
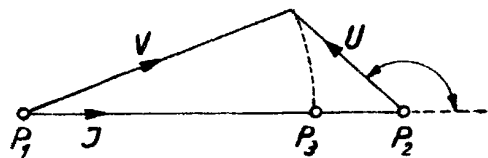


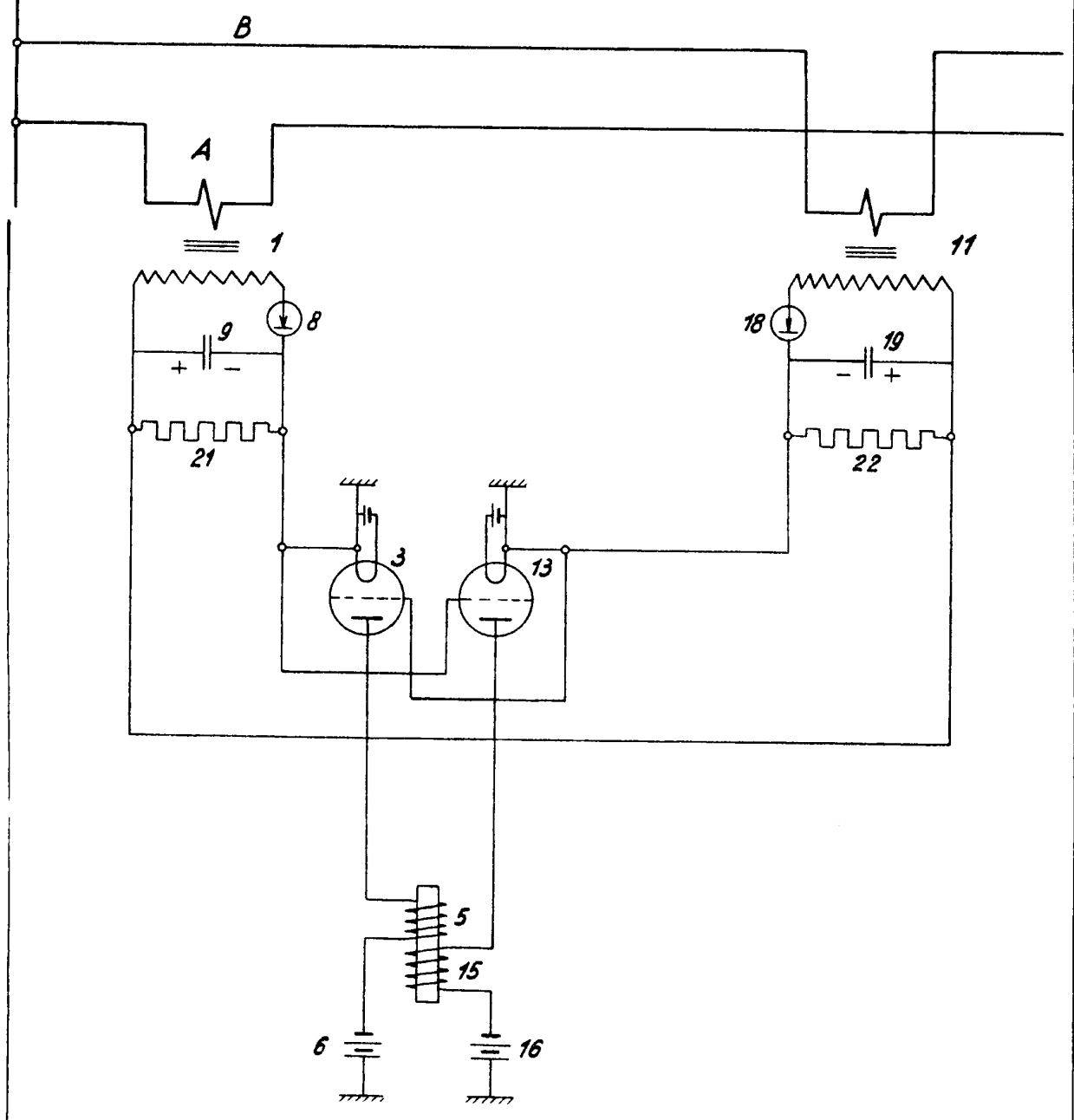
Fig. 4b



Escala variable - Kofu S.  
 por Allgemeine Elektrizitäts-Gesellschaft  
*Kofu*



Fig. 5



Ev. cala varianta = Hoja 3.  
por Allgemeine Electricität-Gesellschaft  
*König*



Fig. 6

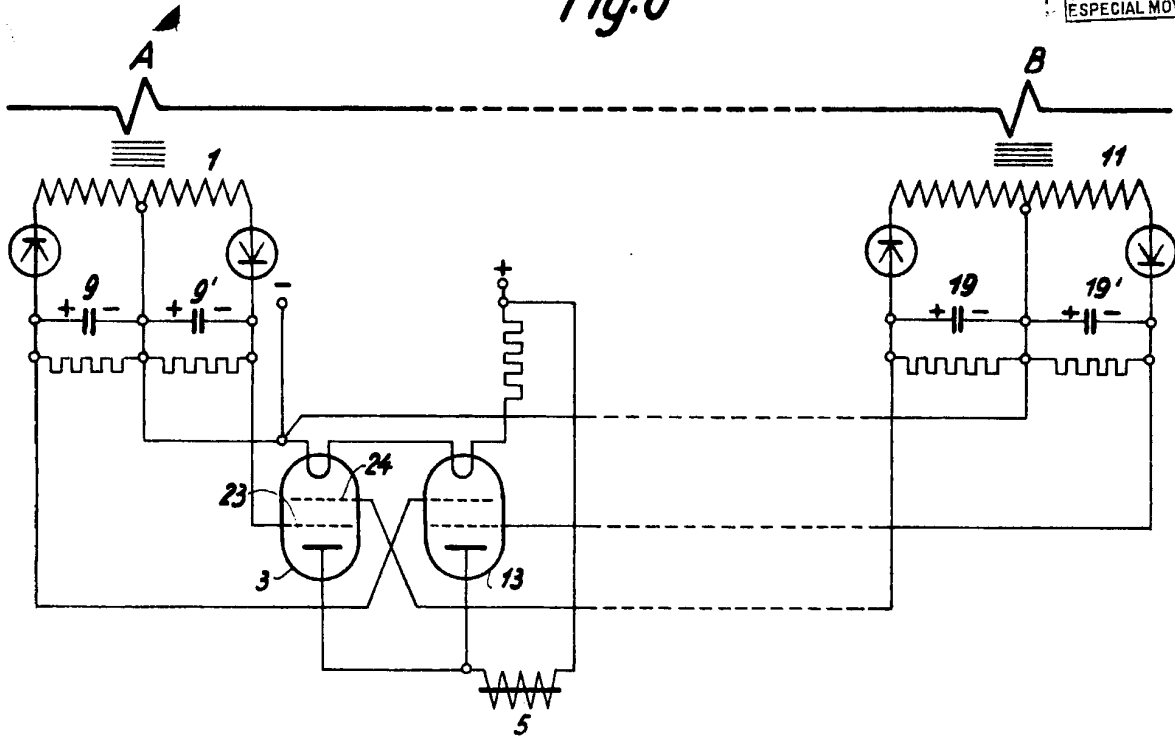


Fig. 7

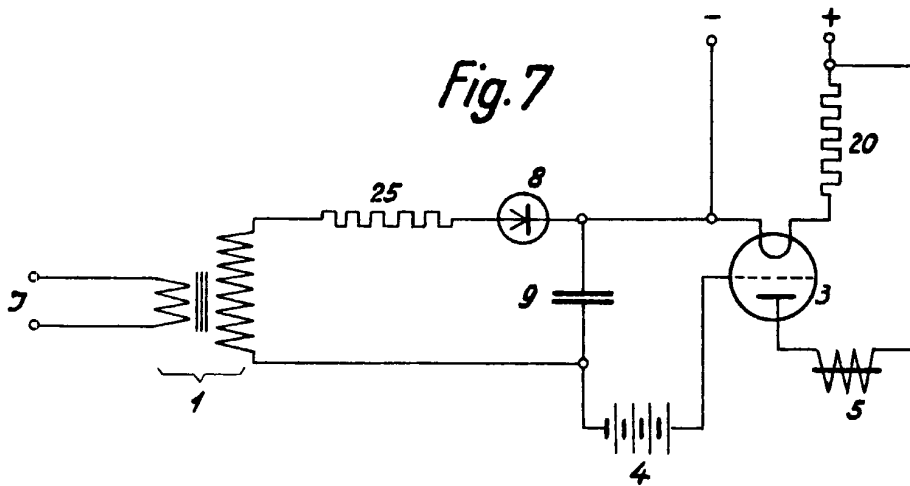
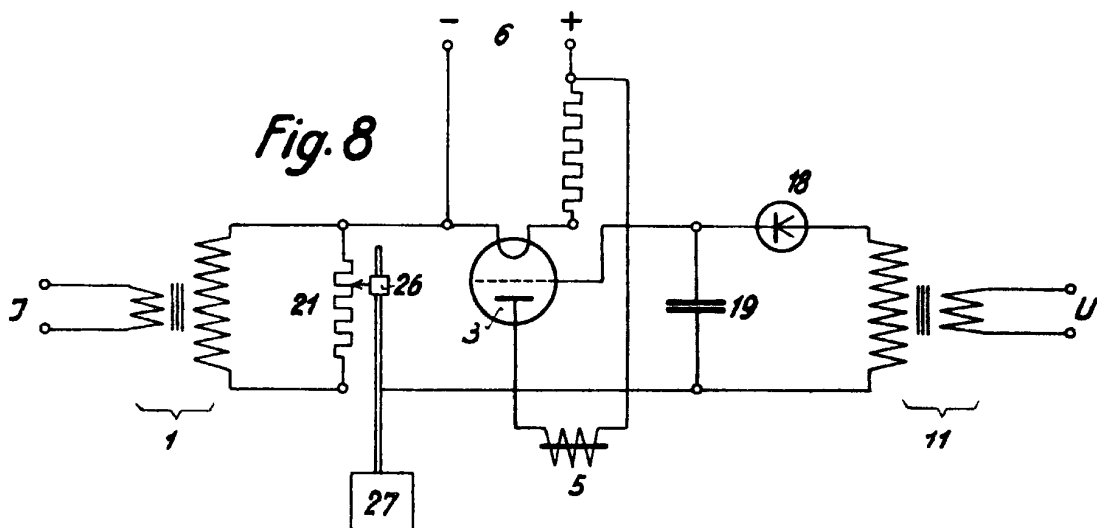


Fig. 8



Es cata variable = Hoja 4.  
 por Allgemeine Elektrizität Gesellschaft.  
*Wancke*



Fig. 9

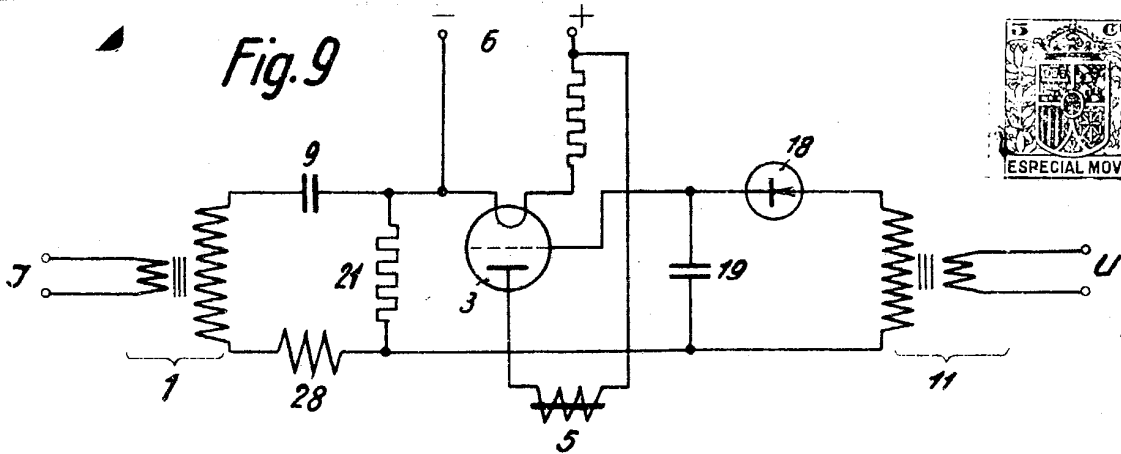


Fig. 9a

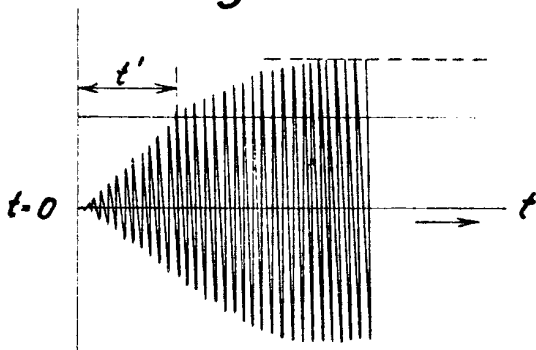


Fig. 10

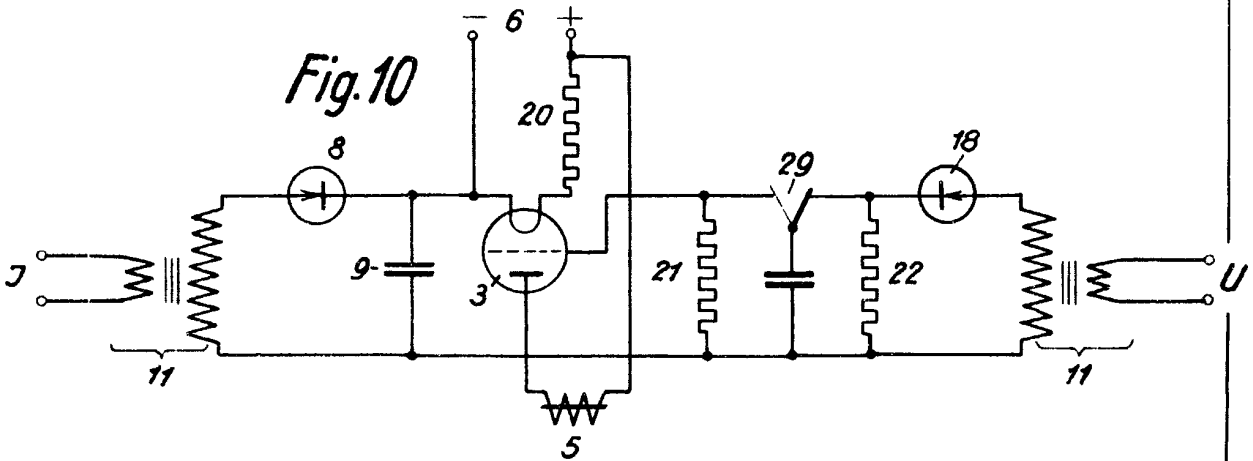
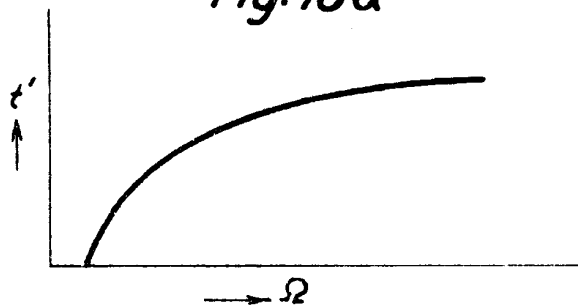


Fig. 10a



Escala variable = Kaja 5.  
 por Allgemeine Elektrizität Gesellschaft.  
*Carroll*

Fig. 11

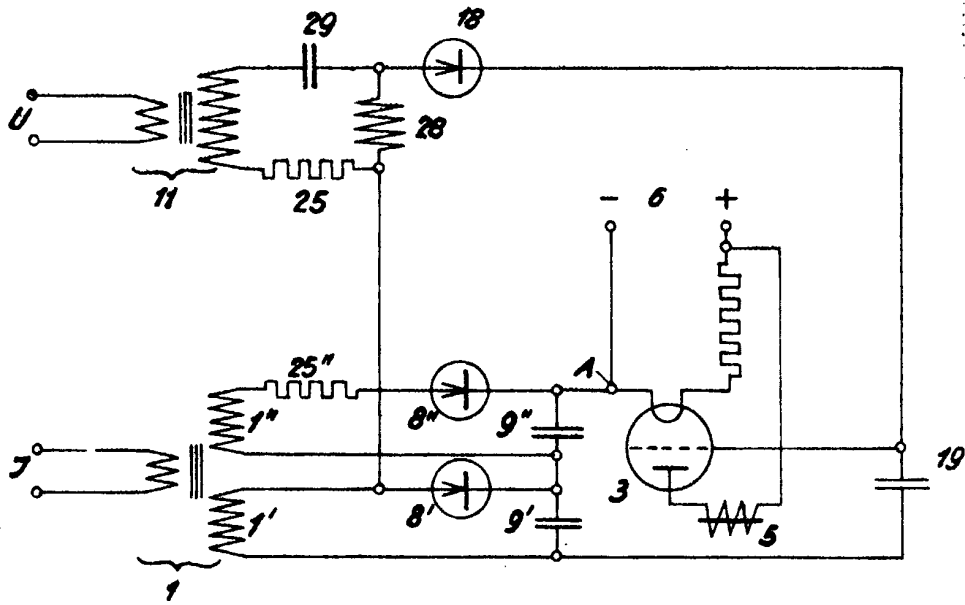


Fig. 11a

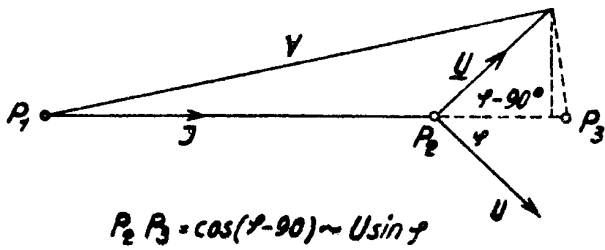


Fig. 11b

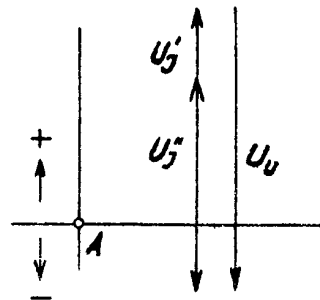
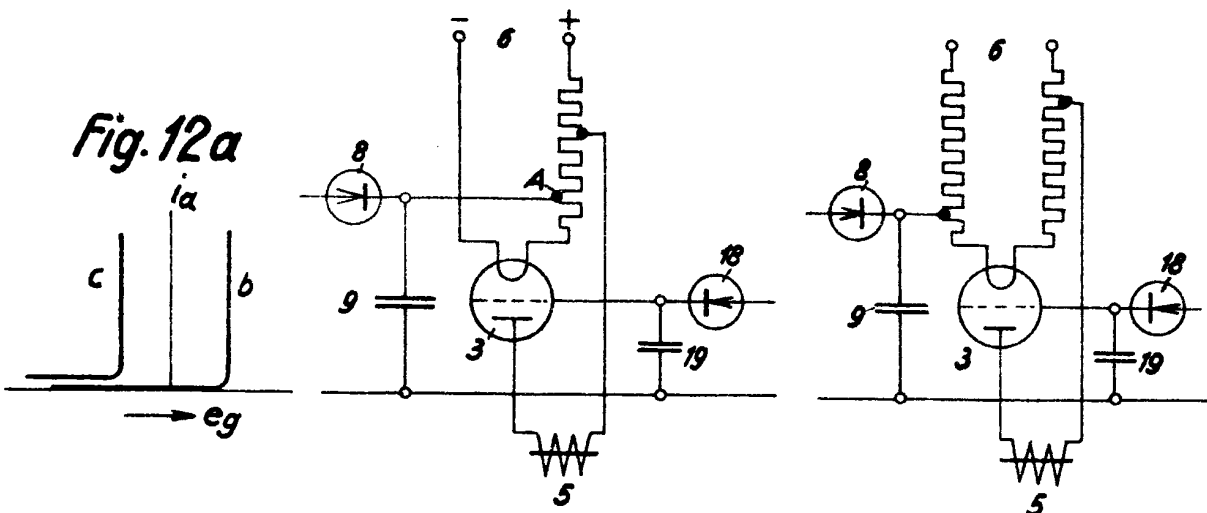


Fig. 12b

Fig. 12c

Fig. 12a



Escata variable. Hoja 6.  
 por Allgemeine Elektrizitätsgesellschaft.

*Sancho*

Fig. 13a

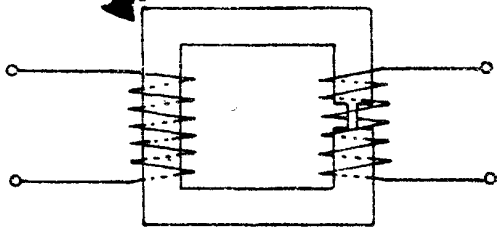


Fig. 13b

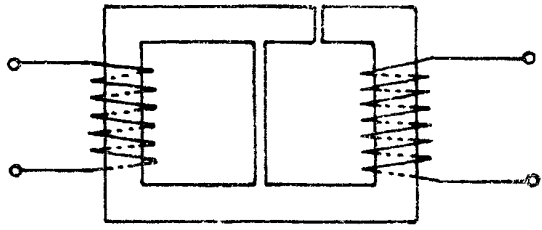


Fig. 13c

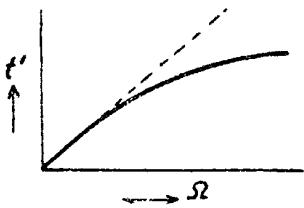


Fig. 13d

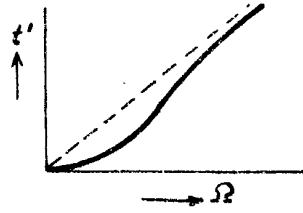


Fig. 14

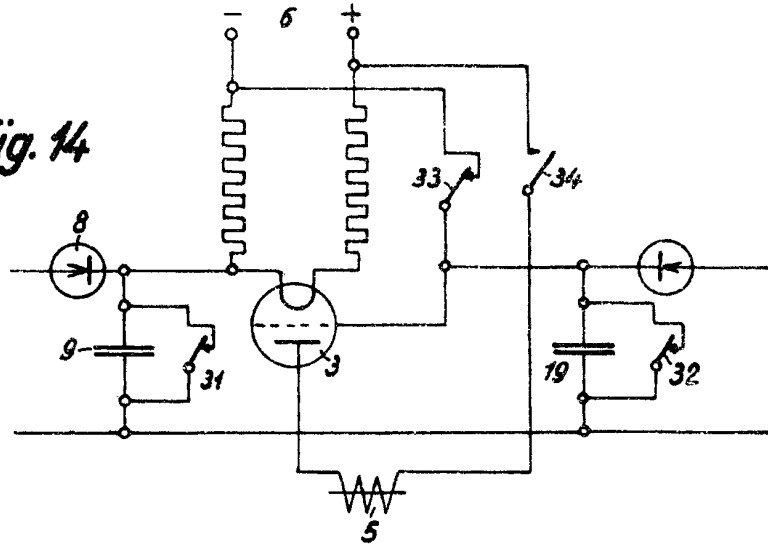
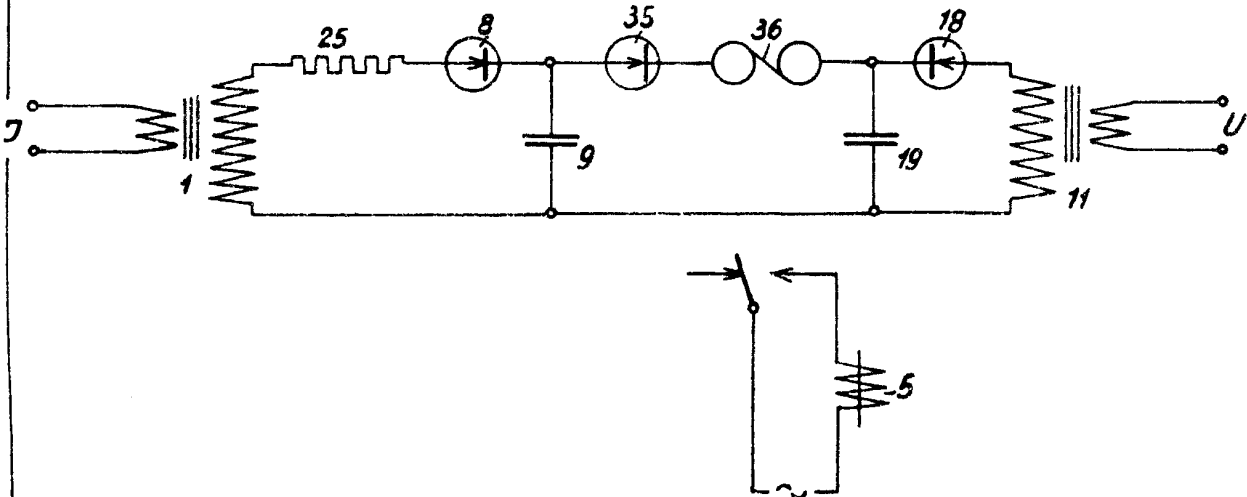


Fig. 15



Escala variable - Hoja 7.  
 por Allgemeine Elektrizität Gesellschaft.  
*Wancke*

*susp*

*Acompañando completo  
memorias, dibujos, poder y Certificado origen  
Pat. N° 124.811.*



Sr. Jefe del Negociado del Registro de la Propiedad Industrial  
del Ministerio de Economía Nacional.

Ilmo. Sr.

Don José Sancho, de la Sociedad Schleicher y Sancho, Agente de Propiedad Industrial, domiciliado en Madrid, Calle de la Cruz N° 27, en representación de Allgemeine Elektrizitäts-Gesellschaft, residente en Berlin NW.40 (Alemania), á V. S. respetuosamente expone:

Que con fecha 23 de Noviembre de 1931, presenté en el Registro General de ese Ministerio á nombre de la arriba indicada una Solicitud de Patente de Invención por 20 años por "Una conexión para relés en circuitos de corriente alterna", cuya solicitud corresponde al N° 124.811, y habiendo sido presentadas incompletas las memorias, así como sin dibujos, poder y Certificado de origen, adjunto se acompañan todos estos documentos, suplicando á V. S.

Se sirva disponer sean unidos estos documentos al mencionado expediente N° 124.811, á fin de que siga su tramitación.

Dios guarde á V. S. muchos años.

Madrid 5 de Enero de 1932.

*Sancho*