



124809

MODELO DE UTILIDAD

que por 20 años, para España y sus Posesiones, se solicita a favor de DON MIGUEL TAMAYO ABAD, de nacionalidad española, residente en TORREDONJIMENO (Jaén) (ESPAÑA), calle Felipe Arche, 19, por: "DUCHA AUTOCALENTADORA DE AGUA PERFECCIONADA".-

Memoria descriptiva

La presente descripción se refiere, como su enunciado indica, a una ducha autocalentadora de agua que en sí misma reúne todos los elementos necesarios para conseguir el fin propuesto, con sólo incorporarla a la red de conducción de agua y sin necesidad de mas aditamentos.

5

La invención que se propugna se caracteriza por constituir un bloque funcional autónomo, capaz de suministrar al usuario agua tibia, caliente o agua fría, de acuerdo con las necesidades y gustos del mismo, con sólo abrir la llave de paso y conectar el dispositivo de calentamiento del útil, todo ello, prescindiendo del clásico termo o depósito calentador complementario y con ahorro sensible de materiales, tuberías suplementarias de conducción y demás accesorios empleados en esta clase de instalaciones.

10



15 Además de lo anteriormente descrito, el invento está -
provisto de una conducción, independiente de la ducha propiamente
dicha, que permite sacar agua en las condiciones que impongan las
circunstancias y la necesidad del momento, bien para llevarla a
otro servicio o para conectar a una ducha portátil que a veces con-
20 viene y es necesario utilizar.

Fundamentalmente el Modelo de Utilidad consiste en un
recipiente cerrado en cuyo interior se encuentra un tubo buzo ver-
tical vertedero y estabilizador de nivel mínimo que desemboca in-
feriormente en el espacio que comprende la llamada "cebolleta" de
25 la ducha o elemento pulverizador del líquido que lo atraviesa, y
un dispositivo calentador eléctrico compuesto de dos resistencias
o bulbos de inmersión conectados bien en serie o en paralelo y co-
mandados por un balancín de tres posiciones que permite las varian-
tes de poco, mucho o nada con respecto al calor a suministrar.

30 Entroncado con el tubo buzo existe una conducción late-
ral que permite sacar agua del recipiente cerrado, sin necesidad
de que ésta pase por la "cebolleta" de la ducha, para lo cual, -
queda montada precisamente en el entronque, una llave de paso de
dos vías que según su posición vehicula el líquido por dicho con-
35 ducto ó por el pulverizador de la ducha, completándose la dispo-
sición constructiva con la tubuladura de entrada y conexión a la
red y la tapa superior de cierre desmontable para visita, limpie-
za e inspección interior del útil, que embrida una membrana sepa-
radora y estanca que separa las dos partes superiores de la ducha
40 sobre la cual están montadas las bornas de entrada de corriente.

Dada la disposición constructiva de la ducha autocalen-
tadora, aunque se conecte el dispositivo calentador, sin haber -
abierto previamente la llave de paso del agua, el tubo buzo esta-
bilizador de nivel mínimo garantiza la integridad del sistema, ya
45 que este nivel queda siempre por encima, bañando y refrigerando
las partes activas de las resistencias y el usuario notará inmedia

tamente la anormalidad y el manejo incorrecto al comprobar que no sale líquido al exterior para su empleo inmediato.

50 Para la mejor comprensión de cuanto antecede se acompaña una hoja de planos en los que se representa esquemáticamente la invención, que a continuación y con referencia a los mismos dibujos se describe detalladamente.

55 -La figura 1ª representa en sección vertical la ducha objeto de esta memoria, que permite apreciar su disposición interior y los elementos que la integran en ella ubicados.

-La figura 2ª muestra un esquema eléctrico de conexión del dispositivo calentador, en el que se puede apreciar el circuito que permite, en colaboración con el balancín de tres posiciones, las variantes de poco, mucho o nada de calor a suministrar.

60 De acuerdo con las figuras en una representación preferente no limitativa, la esencialidad de la invención radica en la creación de una ducha integrada por un recipiente (1) en cuyo interior se alberga un tubo buzo vertical, vertedero y estabilizador de nivel mínimo (13), entroncado con un tubo lateral de salida de líquido (6) y comandados ambos por la llave de paso de dos vías (5), que según posición permite el paso del agua por este conducto o su decantación en el interior de la cebolleta de pulverización (4) para salida al exterior en forma de lluvia pulverizada.

70 También en el interior de (1) se encuentran dos o mas resistencias conectadas en serie o en derivación (7) cuyas bornas de entrada (9, 10 y 11) están montadas sobre la membrana estanca de separación (15) que limita superiormente el recipiente de recepción, mientras que inferiormente queda separado de (4) por el fondo (3) que cierra el espacio por esta parte.

75 Como remate del conjunto y para cierre superior del mismo, la invención tiene una tapa desmontable (8) que permite la visita, inspección y limpieza periódica interior del útil, que se completa en su estructura constructiva con la tubuladura de entra



80 da de agua (2) y el balancín de tres posiciones (12) que conmuta
las variantes de poco, mucho o nada del dispositivo calentador,
conectado en el circuito entre las resistencias eléctricas y la to
ma de corriente de la red.(14).-

85 Descrita suficientemente la naturaleza y alcance de la
presente invención, se hace constar que en la misma, podrán ser
variables los materiales, dimensiones y en general aquellos otros
detalles accesorios o secundarios que no alteren, cambien ni mo-
difiquen la esencialidad propuesta.

90 Los términos en que queda redactada esta memoria son cier-
tos y fiel reflejo del objeto descrito, debiéndose tomar en un sen-
tido mas amplio y nunca en forma limitativa.

REIVINDICACIONES

Se reivindica como de la propia y nueva invención la propiedad y explotación exclusiva de:

95 1ª.-Ducha autocalentadora de agua perfeccionada, esencialmente ca-
racterizada por constituir un bloque funcional autónomo, capaz de
suministrar agua caliente, mas caliente o agua fría de acuerdo con
gustos y necesidades del momento, que se organiza a base de un re-
cipiente cerrado en cuyo interior se ubica y alberga un tubo buzo
vertical, vertedero y estabilizador de nivel mínimo que desemboca
100 inferiormente en el espacio que comprende la "cebolleta" de la du-
cha y que entronca con otro tubo lateral que puede conducir el lí-
quido al exterior sin pasar por el elemento pulverizador, comanda-
dos ambos por una llave de paso de dos vías, montada precisamente
en el entronque, y que según posición dirige y vehicula el agu-a
105 por la cebolleta de la ducha o por el conducto lateral en total -
independencia con la salida habitual y propia del útil que se com-
pleta estructuralmente con la tubuladura de entrada de agua al -
sistema.

110 2ª.-Ducha autocalentadora de agua perfeccionada, según reivindi-
cación anterior, caracterizada porque en el interior del recipien-

115

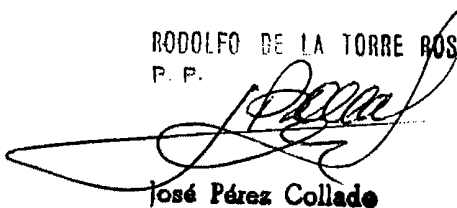
te cerrado también se ubica un dispositivo calentador compuesto de dos o mas resistencias conectadas en serie o en derivación cuyas - bornas de entrada están motadas sobre una membrana estanca de separación que limita y cierra superiormente el recipiente de recepción de agua, comandadas por un balancín de tres posiciones que - permite las variantes de poco, mucho o nada de calor a suministrar a la masa líquida y de una tapa desmontable, que remata por arriba el conjunto, para visita, inspección y limpieza periódicas interiores del útil.

3a.- "DUCHA AUTOCALENTADORA DE AGUA PERFECCIONADA".-

Consta la presente memoria descriptiva de cinco hojas numeradas y mecanografiadas por una sólo cara a las que se acompañan un plano para su mejor comprensión.

MADRID, 10 DE SEPTIEMBRE DE 1.966.-

RODOLFO DE LA TORRE ROSELLO
P. P.



José Pérez Collado

124809

FIG. 1

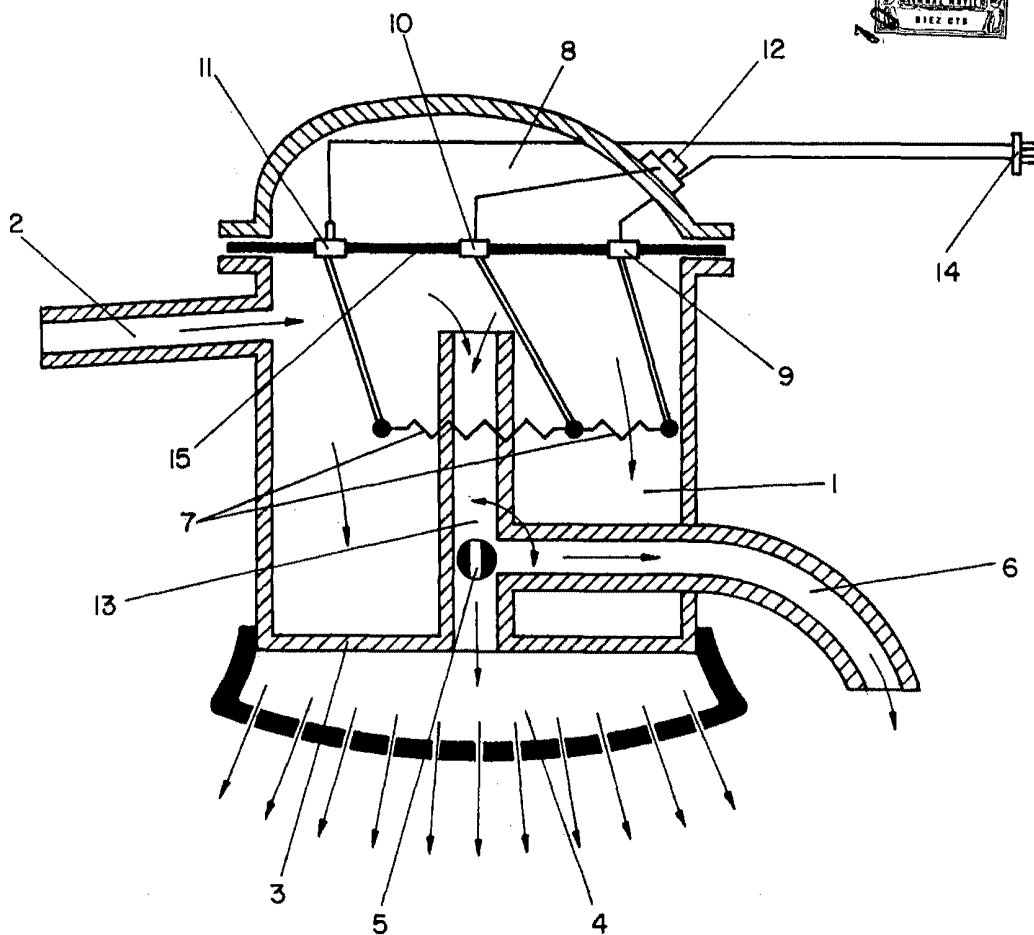
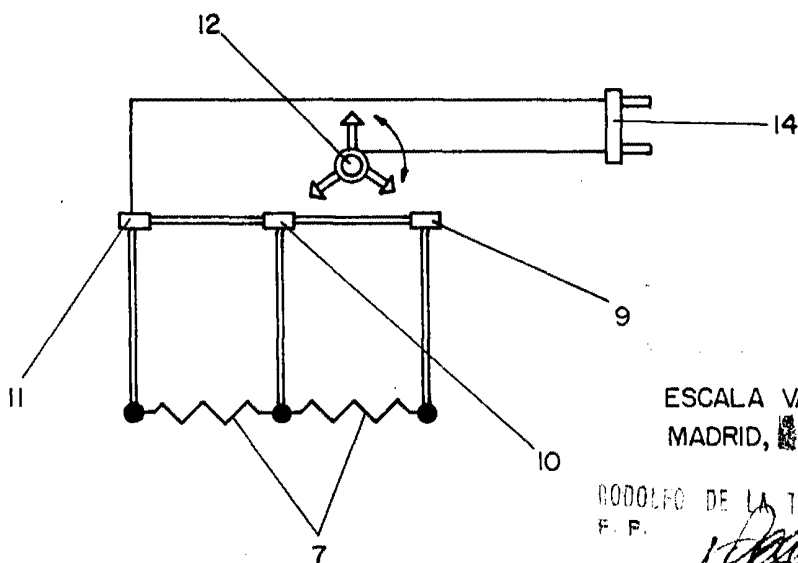


FIG. 2



ESCALA VARIABLE
MADRID, 10 OCT. 1906

RODOLFO DE LA TORRE ROSELLO
F. P.

Jose Pérez Collado
José Pérez Collado