

27 SEP. 1966



124803

M O D E L O  
D E  
U T I L I D A D

a favor de Doña M<sup>te</sup> Teresa GARCIA-MANSILLA LLANECES, re  
sidente en Barcelona, calle Mandri, 32, 1<sup>a</sup> 2<sup>a</sup>, por "DIS  
POSITIVO SELECTOR DE FICHAS".

- . -

MEMORIA DESCRIPTIVA

La presente invención se refiere a un dispo  
sitivo selector de fichas sumamente práctico, mediante  
el cual es posible localizar una ficha con determinados  
datos, en pocos momentos, así como reunir las fichas  
5. formando grupos según una afinidad determinada.

Esencialmente el dispositivo selector consta  
de una pluralidad de pestañas provistas de una aleta  
inferior separada de la pestaña por un pequeño cuello  
más estrecho formado por cortes laterales enfrentados,  
10. cuyas pestañas van colocadas selectivamente sobre el lo

124803

27 SEP.



mo de la ficha, formada por una lámina doblada transversalmente, a lo largo de cuyo lomo se han dispuesto una sucesión de aberturas transversales que permiten la introducción de la aleta hasta el cuello más estrecho y su desplazamiento angular de  $90^{\circ}$  para adoptar la posición correcta en la que no pueden desprenderse de la abertura, cuyos bordes quedan encajados entonces en los cortes que forman el cuello.

- 5.
- Las pestañas descritas están dotadas preferiblemente de una abertura para ser ensartadas mediante una varilla con mango, a fin de alzarlas del fichero, quedando la pestaña desplazada lateralmente en relación a la aleta inferior de acoplamiento a la ficha, a fin de que cada pestaña pueda adoptar dos posiciones en una misma abertura, y que corresponden a la cara anterior o posterior de la pestaña.
- 10.
- 15.

Las fichas pueden estar suspendidas sobre unas guías mediante ganchos laminares formados en los extremos salientes de dos aletas situadas en el interior del dobléz, dotadas de sendas pestañas salientes separadas de la aleta por el cuello estrecho, que encaja en una de las aberturas extremas del lomo de la ficha.

- 20.
- Para la mejor comprensión de cuanto queda descrito en la presente memoria, se acompañan unos dibujos en los que, tan sólo a título de ejemplo, se representa un caso práctico de realización del objeto de la invención.
- 25.

En dichos dibujos, la figura 1 es un detalle

124803

27 SEP.



5. en perspectiva del lomo desplegado de la ficha en la que aparecen separadas las pestañas; la figura 2 es una vista similar, si bien la pestaña representada corresponde a uno de los ganchos de suspensión; la figura 3 es una vista en perspectiva que demuestra la forma de ensartar una ficha por medio de la varilla y la figura 4 es una vista similar si bien aparecen dos fichas ensartadas conjuntamente.

10. El dispositivo selector de fichas descrito consta en el aludido dibujos de una pluralidad de pestañas -1- en forma de anillo plano, dotadas inferiormente de una aleta -2- separada de la pestaña por un cuello -3- formado por cortes laterales enfrentados. La pestaña -1- está desplazada lateralmente en relación a la aleta, a los fines que más adelante se especifican.

15. Las aletas -2- se introducen selectivamente en una sucesión de aberturas -4- transversales dispuestas a lo largo del lomo de la ficha -5-, doblada por la mitad, de forma que cada ficha consta de dos hojas. Estas aberturas, que adoptan el contorno de un rombo, permiten el paso de la aleta -2- únicamente en sentido transversal, quedando la pestaña en posición correcta al desplazarla 90°, con lo cual los bordes de la abertura encajan en los cortes -3- y la pestaña queda inmovilizada.

20. Las pestañas en cuestión, de las que pueden disponerse diversas agrupaciones cromáticas pueden adoptar una pluralidad de posiciones a lo largo del lomo de la ficha de acuerdo con el número de aberturas, cuyas posiciones se duplican , teniendo en cuenta que la

124803

27 SEP. 1968



pestaña -1- se encuentra desplazada lateralmente en relación a la aleta -2- y que, por tanto, puede adoptar dos posiciones distintas en cada abertura, según la cara que presente al usuario.

5. Para obtener un grupo de fichas relacionadas entre sí por un dato común, que viene representado por una pestaña de coloración determinada y en una posición dada, se ensartan todas las pestañas que correspondan al dato en cuestión por medio de una varilla -6- provista de un mango -7-.
10. Las pestañas -1- pueden carecer también de abertura tal como se aprecia en la figura -1-, si bien el sistema de acoplamiento al lomo de la ficha es el mismo.
15. Las fichas -5- están suspendidas en guías -8- de un fichero, mediante ganchos extremos -9-, previstos en sendas aletas -10-, situadas en el interior del lomo de la ficha y provistas de una pestaña superior -11-, con el cuello -12- en su base, para ser acoplada a una de las aberturas extremas de la ficha (figura 2). Los ganchos -10- pueden ser de coloraciones distintas, el de un lado de la ficha respecto al del lado opuesto, con el fin de que visualmente pueda determinarse el anverso y reverso de la ficha ya colocada en el fichero, pues a un lado de las fichas aparecerán las pestañas -12- de un color mientras que en el opuesto serán distintas, siendo visible un posible error de colocación al comprobar
20. que alguna de las pestañas de un color está mezclado con las del color opuesto.
- 25.

124803

27 SEP. 1966



Las combinaciones a realizar mediante la posición de las fichas y su coloración, e incluso según el contorno de las mismas, son innumerables, lo cual permite establecer una codificación para cada sistema de archivo, y

5. localizar con rapidez tanto una ficha concreta como un grupo de las mismas que coincidan en algún dato.

Serán independientes del objeto de la invención, los materiales empleados en la construcción de los distintos elementos que la integran, formas y dimensiones de los mismos y cuantos detalles accesorios puedan presentarse,

10. siempre y cuando no afecten a su esencialidad.

- . -

#### N O T A

Se reivindica como objeto del presente modelo de utilidad:

1. Dispositivo selector de fichas, que consta

15. de una pluralidad de pestañas dotadas de una aleta inferior separada de la pestaña por un cuello más estrecho formado por cortes laterales alineados, cuyas aletas se introducen selectivamente en una sucesión de aberturas transversales previstas a lo largo del lomo de la ficha,

20. que está doblada transversalmente, siendo las dimensiones de la abertura tales que permiten el paso de la aleta únicamente en sentido transversal respecto a la misma, adoptando la posición correcta por giro de 90° y encajando los

27 SEP. 1966



124803

bordes de la abertura en los cortes que determinan el cuello.

5. 2. Dispositivo selector de fichas, según la reivindicación 1, caracterizado esencialmente por el hecho de que las pestañas presentan una abertura que permite ensartarlas mediante una varilla provista de mango y se encuentran desplazadas lateralmente en relación a la aleta.

10. 3. Dispositivo selector de fichas, según la reivindicación 1, caracterizado esencialmente por el hecho de que las fichas están suspendidas por ganchos extremos previstos en aletas situadas en el interior del lomo y las cuales presentan una pestaña superior, con el correspondiente cuello de separación, para su acoplamiento a una de las aberturas extremas de la ficha.

15.

4. Dispositivo selector de fichas

La presente memoria consta de seis hojas foliadas escritas a máquina por una sola cara.

Barcelona, 27 de Septiembre de 1966

MARIA TERESA GARCIA-MANSILLA  
LLANECES.

p.e.

I. PONTI

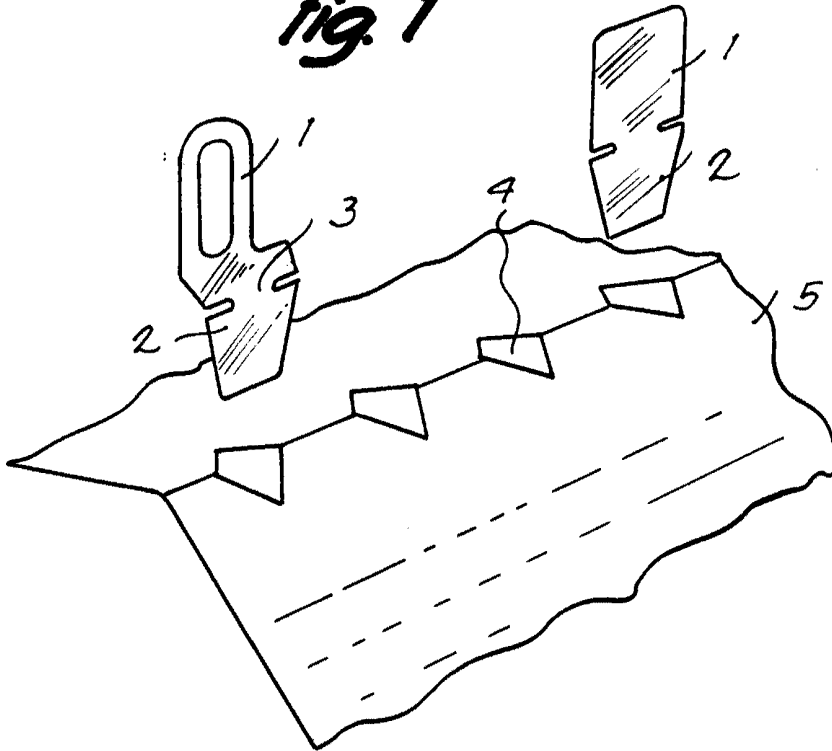
P. P.

124803

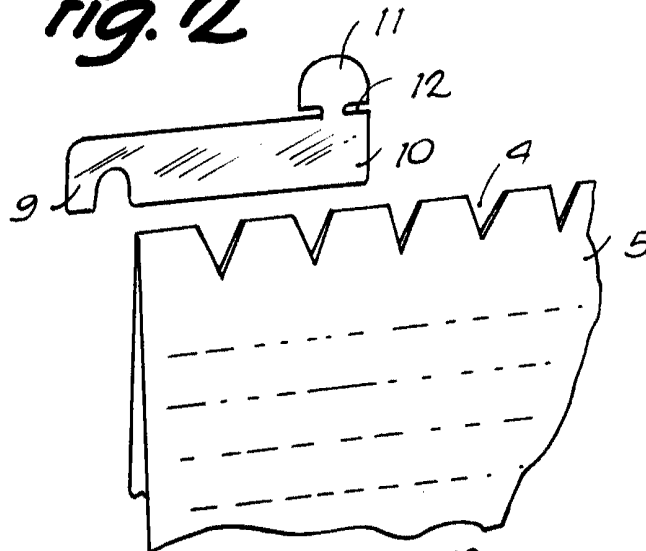
27 SEP. 1966



**Fig. 1**



**Fig. 2**



Barcelona, 27 SEP. 1966  
M<sup>o</sup> Teresa García-Mansilla Llaneces  
p.a.

I. FONTE

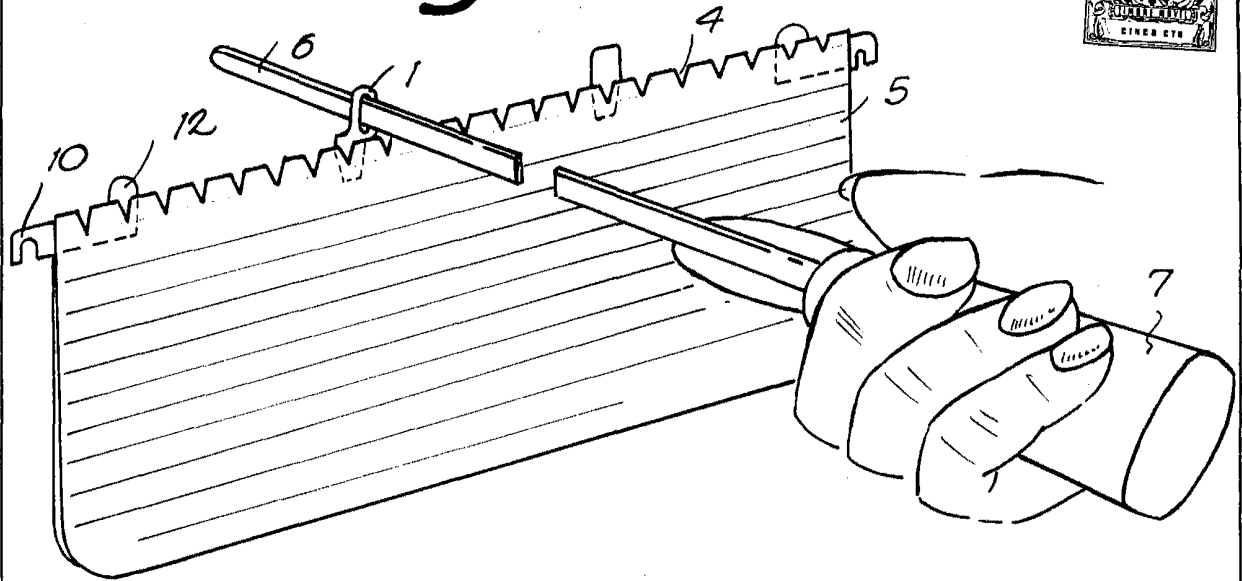
14103

**DA MA TERESA GARCÍA-MANSILLA LLANECES**

*Das hojas  
hoja n.º 2*

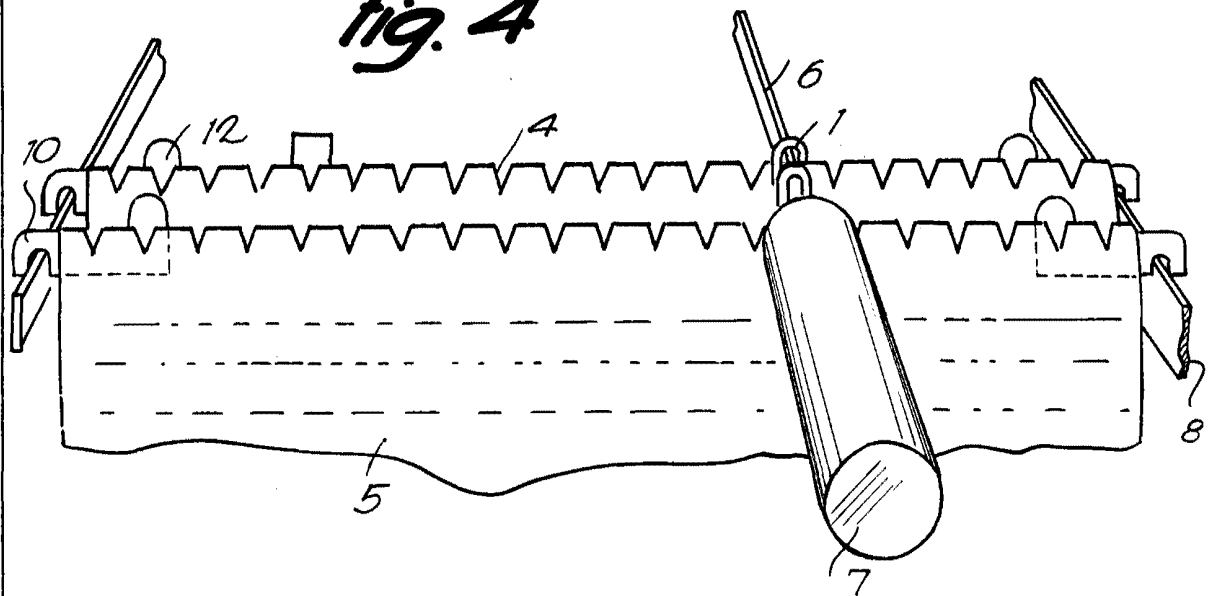
**Fig. 3**

27 SEP. 1966



124803

**Fig. 4**



Barcelona, 27 SEP. 1966  
M<sup>o</sup> Teresa García-Mansilla Llaneces  
p.o.

*[Handwritten signature]*

14103