



124789

MODELO DE UTILIDAD

por V E I N T E años

a favor de INDUSTRIAS PLASTICAS TIRSO, S.A.

de nacionalidad española

residente en Madrid.- Dolores Folgueras, 8

por:

„ELEMENTO DE ENCAJE Y RETENCION PERFECCIONADO„

- - - - -



El Modelo de Utilidad objeto de la presente memoria se refiere, como su titulo indica a un elemento de encaje y retención entre dos piezas circulares aplicables preferentemente a instrumentos musicales de jugueteria. Este dispositivo de una gran sencillez y economia consiste esencialmente en disponer de un elemento principal tubular, de poca altura y que presenta cerca de ambas bocas sendos resaltes circulares perifericos de manera que resulta entre estos y el borde de la boca propiamente dicha un cajeado asimismo, periferico en el que encaja un bordón o resalto circular de que dispone en su periferia inferiormente una tapa plana de forma circular de poco espesor que actua de parche o elemento sonoro del instrumento.

5.- realización practica no limitativa que a titulo de ejemplo puede gozar de la aplicacion del elemento de union y objeto de esta memoria. Ambos bordones perifericos coincidentes de tapa y cuerpo central quedan firmemente sujetos por un fleje o zuncho que con sus bordes longitudinales superior e inferior doblados abarca ambas piezas uniendolas entre si. En la superficie lateral del cilindro que conforma el cuerpo principal del objeto que nos ocupa, se disponen una pluralidad de ranuras paralelas a los planos de las bases en los cuales puede alojarse unos platillos fijos al cuerpo principal por un fino vástago cuyos extremos se disponen alojados en unas mortegas practicadas en el resalto periferico mencionado sobre y bajo la ranura de alojamiento del platillo.

10.-

15.-

20.-

25.-

Para la mejor comprensión del invento que se prece-



niza se acompaña una hoja de planos en la que en dos figuras se detalla suficientemente la constitución y disposición de sus elementos componentes así como su utilización.

5.- La figura primera representa una vista en perspectiva de conjunto de una realización práctica del invento que nos ocupa en la que se ha practicado un corte para su mejor observación y la segunda un detalle en sección del acoplamiento y sujeción del elemento de unión objeto de la presente invento.

10.- La numeración que acompaña a las figuras tiene el mismo significado para ambas siendo este el siguiente:

- 1.- Cuerpo
- 2.- Tapa.
- 15.- 3.- Resaltos de (1)
- 4.- Cajeadado circular.
- 5.- Bordon de (2) que encaja en (4)
- 6.- Zona de poco espesor de la tapa (2)
- 7.- Zuncho
- 20.- 8.- Ranura lateral
- 9.- Platicillos
- 10.- Eje de (9)
- 11.- Mortaja de alojamiento de los extremos de (10)

25.- La tapa (2) presenta en toda su parte central, una zona (6) de poco espesor que compone el parche, siendo su elemento de sujecion el bordon o reborde (5) que se ajusta en la caja existente en el cuerpo tubular principal



5.- (1) conformado entre el borde de este y el resalto (3) de forma que este conjunto queda firmemente sujeto al ser abrazadas ambas piezas (3) y (5) por el zuncho o fleje (7) que provisto de dos rebordes dispuestos hacia el interior, siendo imposible la separación de las dos piezas (1) y (2) entre si.

Lateralmente se disponen las ranuras (8) en las que se alojan los platillos (9) sujetos por los vastagos (10) cuyos extremos se fijan a las mortajas (11) de (3) a presión.

10.- Serán independientes del objeto de la presión invención, los materiales, forma, colores y dimensiones, tanto absolutas como relativas y en general todo cuanto no altere o cambie o modifique la esencialidad de la invención.

15.- Descrita suficientemente la naturaleza y objeto de este Modelo de Utilidad, se hace constar que las características esenciales sobre las que han de recaer la concesión del mismo, están comprendidas en las siguientes:

#### REIVINDICACIONES

19.- Elemento de encaje y retención perfeccionado, caracterizado por comprender un cuerpo discoidal con un bordon periferico y angular solidario en su base inferior que encaja en un acoplamiento coincidente de un cuerpo anular y dispuesto en el reborde exterior del aludido cuerpo a traves de un resalto circundante, siendo retenidos entre si ambos cuerpos anular y discoidal a traves de un fleje que circundado el contorno exterior y hacia dentro origi-

20.-

25.-



nando con ello sendas pestañas de retención y quedando los cuerpos tanto anular, como discoidal retenidos entre sí, localizándose la disposición de unas pequeñas mortajas en el resalto circular del cuerpo anular y en sentido vertical.

5.-

2ª.- ELEMENTO DE ENCAJE Y RETENCION PERFECCIONADO.

Todo ello tal y como se describe y reivindica en la presente memoria que consta de CINCO hojas, escritas a maquina por una sola de sus caras y planos que la ilustran.

Madrid, 8 de Octubre de 1.966



FIG 1ª

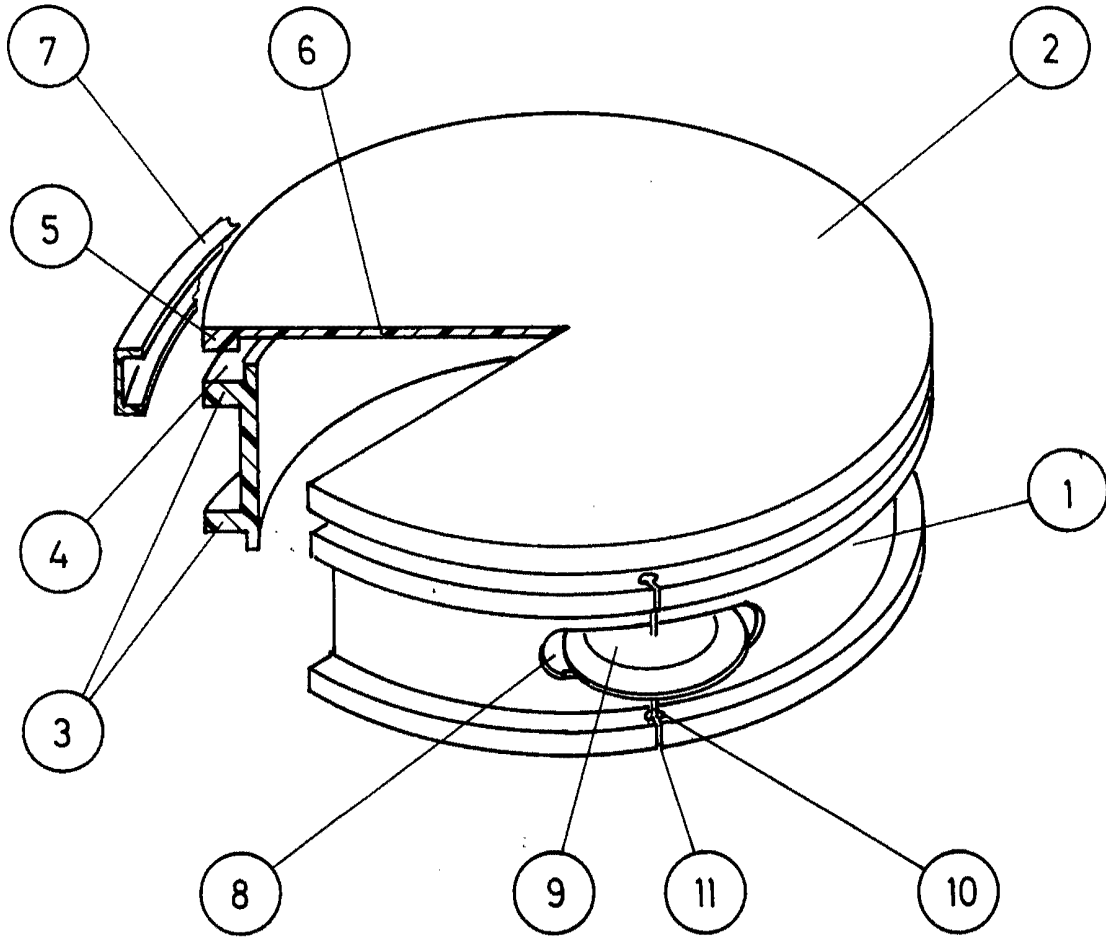
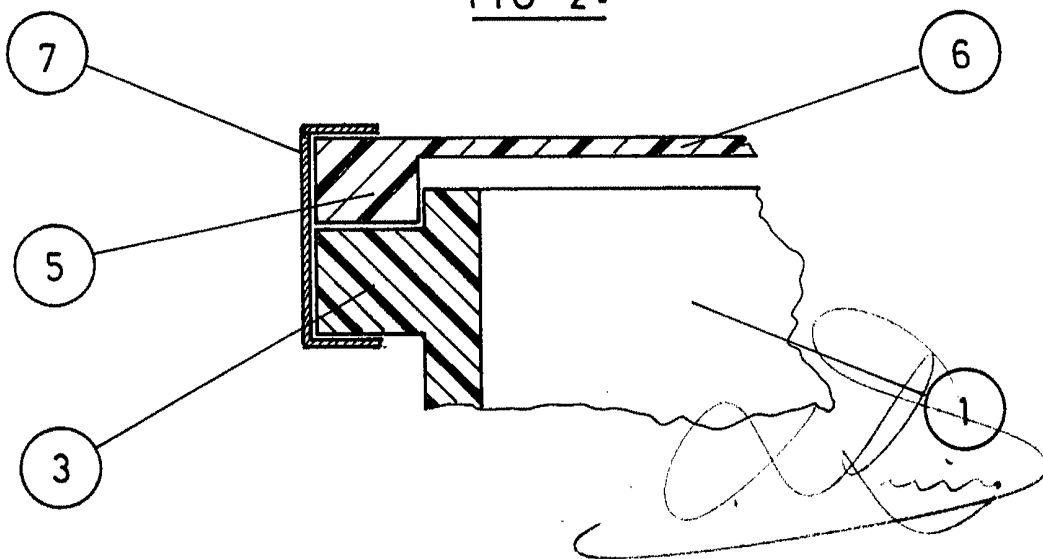


FIG 2ª



ESCALA VARIABLE