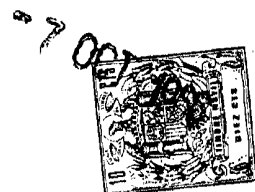


124769



## Memoria Descriptiva

sobre:

"DISPOSITIVO DE SEGURIDAD PARA APARATOS SANITARIOS"

=====


*Solicitante:* Rdo. P. Eladio de Castro Felayo, de nacionalidad española, residente en: San Agustín nº 2 -LEON-

=====

El presente Modelo de Utilidad se refiere a un dispositivo de seguridad para aparatos sanitarios, especialmente aplicable a lavabos, fregaderos, bañeras, etc., y todos aquellos recipientes que han de contener

5.

1 2 3 4 5 6 7 8 9 10



un líquido, tal como agua, y que son llenados mediante grifos.

- Sabido es que los orificios-rebosadero, que tienen los lavabos corrientes, fregaderos, bañeras y aparatos similares, solo son suficientes para el goteo del grifo cuando este se halla mal cerrado o se halla desgastada la zapata que efectua el cierre, no absorviendo sin embargo el agua cuando por descuido, demasiado frecuente queda el grifo totalmente abierto y el desagüe del aparato cerrado, accidente que facilmente puede producirse cuando los cortes en el suministro de agua son frecuentes.

- El dispositivo de la invención, evita totalmente este inconveniente, ya que cuando el lavabo o recipiente de que se trate rebosa cierta cantidad de agua, se produce automáticamente el cierre del grifo o llave de paso, sirviendo por tanto para cuando el grifo queda abierto, debido a un corte de agua como si es por olvido aún cuando el agua continua saliendo, cosa que ocurre, por ejemplo, en los lugares donde son niños los que manipulan dichas llaves.

- Comprende el dispositivo un depósito por el interior del cual pasa la conducción de agua que alimenta al lavabo o recipiente de que se trate, teniendo dicha conducción en la porción que queda dentro del depósito una llave de paso cuya muletilla está conectada a un flotador de modo que, cuando el lavabo y depósito se hallan vacios, el flota



- dor se halla en su posición inferior en la cual la llave de paso está abierta permitiendo la llegada del agua hasta el grifo del recipiente. Si dicho grifo se deja abierto por descuido y el agua continua saliendo, con el desagüe cerrado el recipiente llegará a llenarse vertiendo parte del agua por el rebosadero. La salida de este rebosadero se conecta al depósito que aloja el flotador, con lo cual, al llenarse dicho depósito, el flotador ascenderá e ira cerrando poco a poco la llave de paso, hasta impedir totalmente el paso del agua, con lo cual se evita la inundación que por vertido del agua puede realizarse así como el gasto innecesario de la misma. Esta disposición se hará preferiblemente disponiendo en el lavabo o aparato de que se trate un rebosadero o vertedero de dimensión suficiente para permitir por lo menos la salida de agua suministrada por uno de los grifos. El depósito que aloja el flotador puede ir dotado asimismo, de un vertedero y de un orificio que permita el vaciado del mismo.
- 5.
  - 10.
  - 15.
  - 20.

Para mayor aclaración de todo lo anteriormente expuesto, se hace a continuación una descripción detallada con referencia al dibujo adjunto, en el cual se muestra esquematicamente el dispositivo de la invención adosado a un lavabo.

En el dibujo, con 1 se indica el lavabo, el cual está dotado de un vertedero o rebosadero 2 de dimensión suficiente para permitir la salida del

- 25.
- 30.

100

agua alimentada por el grifo 3, pudiendo sustituirse el vertedero 2 por el sifón 4 que surte los mismos efectos. Dicho sifón 4 o vertedero 2, está conectado a un depósito 5 a través del cual pasa la conducción de agua 6 para el lavabo. En la porción de esta conducción que queda dentro del depósito 5, se dispone una llave de paso 7 a cuya muletilla va conectada el vástago 8 del flotador 9, flotador que cuando el depósito 5 se halla vacío ocupa la posición inferior.

Si el grifo 3 queda accidentalmente abierto y el agua continua saliendo, o lo hace después de un corte en el suministro, al llenarse el lavabo 1 rebosará por el vertedero 2 o a través del sifón 4 inundando el depósito 5. A medida que el nivel del agua vaya subiendo en dicho depósito el flotador 9 irá ascendiendo, hasta llegar a ocupar la posición más elevada, habiendo ido cerrando durante su ascenso la llave de paso 7 hasta cortar totalmente el suministro de agua.

Cuando se quiera que el flotador 9 descienda nuevamente, es suficiente abrir la llave 10 de que va dotado dicho depósito, situada cerca del fondo del mismo, para lograr que quede totalmente vacío y descienda el flotador, volviendo a abrir la llave de paso 7. El depósito 5 puede disponer de un conducto 11, que hace las veces de rebosadero y que permite que el nivel del agua ascienda hasta

al punto preciso para que el flotador 9 cierre la llave 7. Tanto la salida del conducto 11 como la del depósito 5 a través del orificio interior, se conecta a la conducción correspondiente del desagüe.



5. Como puede comprenderse en el dispositivo de la invención, pueden introducirse modificaciones en cuanto a la forma de depósito, pudiendo ir éste tapado o destapado, disposición del vertedero o rebosadero del lavabo y depósito, forma de atravesar la conducción 6 al depósito 5, etc., pero que todas caerán dentro del marco de la invención.

-N O T A-

15. Descrita suficientemente la naturaleza del invento, así como la manera de realizarlo en la práctica, debe hacerse constar que las disposiciones anteriormente indicadas son susceptibles de modificaciones de detalle en cuanto no altere su principio fundamental, siendo lo que constituye la esencia del referido invento y por lo que se solicita Modelo de Utilidad por 20 años en España, sobre: "DISPOSITIVO DE SEGURIDAD PARA APARATOS SANITARIOS", caracterizándose por lo siguiente:

20. 1ª.- Dispositivo de seguridad para aparatos sanitarios, caracterizado porque comprende un depósito por el interior del cual se hace pasar la tubería de suministro del lavabo, bañera o aparato en el que se instale el dispositivo, disponiéndose en la porción de tubería que queda dentro del depósi

25.

30.

700190

to, una llave de paso a cuya muletilla se conecta una varilla, dotada en su extremo libre de un flotador, estando dicho depósito conectado con el vertedero o rebosadero del aparato sanitario.

5. 2ª.- Dispositivo según reivindicación 1, caracterizado porque la llave de paso de la tubería de suministro, se dispone en la parte superior del depósito, de modo que cuando dicho depósito se inunda por el agua procedente del vertedero o rebosadero, el flotador ascienda, a medida que
10. sube el nivel del agua, hasta una posición en que dicha llave de paso quede cerrada, estando dotado el citado depósito de un rebosadero, que permite la salida del agua cuando ésta adquiere el nivel suficiente para que el flotador cierre la llave de paso, y de una llave de desagüe para el mismo.
- 15.

3ª.-"Dispositivo de seguridad para aparatos sanitarios, tal y como queda substancialmente descrito en la presente Memoria e ilustrado en los dibujos adjuntos.

20. Esta memoria consta de 6 hojas escritas a máquina por una sola cara.

Madrid,

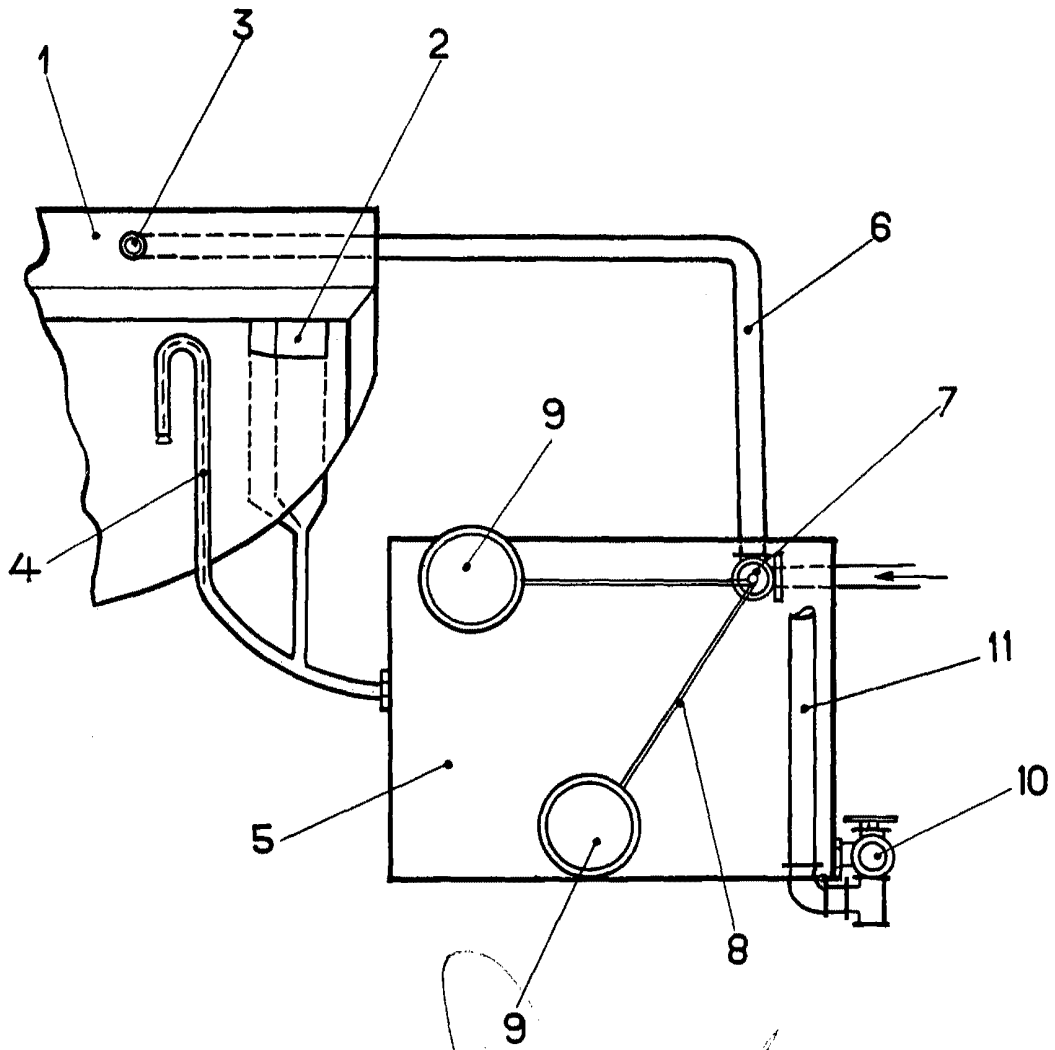
RDO. P. ELADIO DE CASTRO PELAYO

J. GOMEZ ACEDO Y MODEJ

Bo. P. Filan. E. Madrid, 7 Oct. 1966

124769

-7



ESCALA VARIABLE

-7 OCT. 1936

Madril

J. GOMEZ Y MODEJ  
@ Distribuidor F. Hernández Rata