

7



124766

# MEMORIA DESCRIPTIVA

correspondiente a la solicitud de concesión de un...

MODELO DE UTILIDAD

SOLICITANTE: Don RAFAEL DELICHO NICOLDAIC, de  
nacionalidad española,

RESIDENCIA: ALBAL (Valencia) Avda. de Padre

Carlos Ferrís, 56

ENUNCIADO: "SOFA TRANSPARENTI EN GAS"

Prioridad: Patente n.º del

124766



1 La invención a que se refiere la presente Memo-  
ria constituye una novedad industrial con características  
y ventajas que la hacen merecedora del privilegio de explo-  
tación exclusiva que por ella se solicita, de acuerdo con  
5 las prescripciones del Estatuto vigente sobre Propiedad In-  
dustrial de fecha 25 de julio de 1.923, texto refundido pu-  
blicado el 30 de abril de 1.930.

Como indica el enunciado el objeto de la presente  
solicitud se refiere a un sofá transformable en cama.

10 Un sofá transformable en cama hecho según el in-  
vento se caracteriza porque, siendo del tipo que se consti-  
tuye mediante un bastidor fijo respecto del cual se desplie-  
ga un somier compuesto por cuatro sectores articulados, pre-  
senta el sector anterior de dicho somier enlazado por su -  
15 extremo mediante sendas bielas laterales arqueadas a unos -  
puntos adecuados de dicho bastidor fijo, estando las cita-  
das bielas arqueadas articuladas a sendas bielas rectas que  
se enlazan a la región paracentral de otras bielas tendidas  
entre el propio sector anterior de bastidor y el sector que  
20 da continuación a éste último o secundario, pero con la par-  
ticularidad de que del punto de articulación de dichas bie-  
las rectas sobre el segundo sector de bastidor parten otros  
elementos de biela que se articulan sobre el bastidor fijo  
estando enlazadas al mismo a través de órganos de resorte.

25 Según una ulterior característica, del punto de  
confluencia de las bielas que enlazan a los sectores prima-  
rio y secundario del somier y a este sector respecto del -  
bastidor fijo, nacen sendas bielas arqueadas que se articu-  
lan sobre otras bielas rectas enlazadas a las patas del pro-  
pio sector secundario de somier, mientras que del tercer sec-  
30

30  
25  
20  
15  
10  
5  
1

tor que este comprende parten hacia las partes articuladas  
del cuarto sector de somier otras piezas que se enlazan  
con las anteriores a través de dos pequeñas piezas inter-  
medias en disposición angular estando las partes correspon-  
dientes al cuarto sector de somier provistas de una extre-  
midad superior expuesta que se apoya sobre el sector secun-  
dario en función del pliegado de los distintos sectores del  
antecho somier, sobre el bastidor fijo del sofa.  
Para ayudar a la comprensión de la idea expues-  
ta se ha confeccionado a título explicativo y sin carácter  
reservativo alguno, una lámina de dibujos. Ilustre la pre-  
sente memoria como un ejemplo de realización del objeto que  
nos ocupa.

La figura 1a corresponde a una vista esquemática  
del sofa transformable en cama. Como puede observarse se  
constituye mediante un bastidor fijo 1- respecto del cual  
se desplaza un somier compuesto por cuatro sectores 1'-  
2-, 3- y 4- articulados entre sí por los puntos de re-  
tención 5-. Pese bien constituye una verdadera novedad  
que este solo presenta el sector anterior 1'- de dicho so-  
mier enlazado por su extremo 7- mediante sendas piezas de  
torales articuladas 8- a unos puntos articulados 9- de dicho  
bastidor fijo.

Las piezas articuladas 8- están articuladas a --  
otras piezas rectas 10- que se enlazan por 11- a la  
región perimetral de otras piezas 12- tendidas entre el  
sector 1'- de somier y el sector 2- que da continuación a  
este último o secundario, mientras que del punto de articula-  
ción 13- de las piezas rectas 12- sobre el sector 2- de  
bastidor parten otros elementos de pieza 14- que se articu-

124766



124766



1 lan por -15- sobre el bastidor fijo -1- estando enlazadas al mismo a través de órganos de resorte -16-.

5 Del punto de confluencia -13- de las bielas -12- y -14- que enlazan a los sectores -1'- y -2- del somier y a este sector -2- respecto del bastidor fijo -1- nacen sendas bielas arqueadas -17- que se enlazan por el punto -18- del propio bastidor -2- quedando articuladas sobre otras bielas rectas -19- enlazadas a las patas -20- del propio sector secundario -2- de somier.

10 Entretanto del tercer sector -3- que este comprende parten hacia las patas -20- articuladas por -21- del cuarto sector -4- de somier otras bielas -22- que se enlazan con las bielas -19- a través de dos pequeñas bielas -23- y -24- en disposición angular, estando las patas -20- provistas de una extremidad superior arqueada -25- que se apoya sobre el sector -2- de somier en función del plegado de los distintos sectores -1'-, -2-, -3- y -4-.

15 La figura 2ª corresponde a una vista en alzado lateral del propio sofá transformable en posición semiplegada, en la que podemos observar que al superponer el sector -4- de somier respecto del sector -2- del mismo el sector intermedio -3- queda en una posición vertical, determinándose con dicha superposición el plegado de las bielas intermedias -23- y -24- que provocan el plegado simultáneo de las patas -20- articuladas por -21- al sector -4-, y el apoyo de la extremidad arqueada -25- de dichas patas sobre el sector secundario -2-. Naturalmente, al producirse el plegado de los sectores -3- y -4- de somier, los sectores -1'- y -2- del mismo conservan su posición original de apertura, así como los elementos de biela enlazados entre sí que provo-



1 can el plegado de estos últimos sectores.

Por último, la figura 3ª nos muestra una vista es-  
quemática en alzado lateral del propio sofá en posición to-  
talmente plegado. En efecto, según podemos comprobar los --  
5 sectores -4- y -2- experimentan un movimiento de descenso  
hacia el bastidor -1- del sofá en función del abatimiento  
de las bielas -14-, de tal suerte que dichos abatimientos  
provocan la disposición del sector primario -1'- del somier  
en sentido vertical a través del giro que las bielas arquea-  
10 das -8- experimentan sobre los puntos -9- de dicho basti-  
dor fijo, cambiando, naturalmente, la posición de las bie-  
las -10- y -12- como consecuencia del plegado de los basti-  
dores correspondientes al tiempo que las patas -20- del sec-  
tor -4- continúan apoyadas sobre el sector -2- quedando el  
15 sector intermedio -3- de somier actuando como parte frontal  
del sofá en posición plegada.

Industrialmente considerada la realización del so-  
fá transformable en cama descrito ofrece una serie de venta-  
jas decisivas puesto que la organización de sus componentes  
20 requiere un proceso fabril elemental que se desarrolla bajo  
costos asequibles de producción, permitiendo por tanto ex-  
pender este tipo de muebles a precios asequibles en el mer-  
cado .

Habida cuenta además de que la nueva organización  
25 lateral de bielas de enlace entre los sectores del somier  
mejora la actuación funcional de los sofás transformables  
en cama conocidos, permitiéndoles desempeñar con mayor preci-  
sión las funciones que le son propias, es evidente que el mo-  
delo solicitado adquiere una utilidad práctica singular por-  
30 el beneficio o efecto nuevo que aporta a la función a que se

124766



1 destina.

Hacia la descripción precedente es necesario añadir que los detalles de realización de la idea expuesta pueden variar sin que por ello cambie la esencia de la invención, que es la que se desprende de los párrafos que anteceden y lo que se reivindica en la siguiente

H O T A

En resumen: El Modelo de Utilidad que se solicita ha de recaer sobre las reivindicaciones siguientes:

10 1a.- SOFA TRANSFORMABLE DE CAMA, caracterizado esencialmente porque, siendo del tipo que se constituye mediante un bastidor fijo respecto del cual se despliega un somier compuesto por cuatro sectores articulados, presenta el sector anterior de dicho somier enlazado por un extremo mediante sendas bielas laterales arqueadas a unos puntos --  
15 adecuados de dicho bastidor fijo, estando las citadas bielas arqueadas articuladas a sendas bielas rectas que se enlazan a la región paracentral de otras bielas tendidas entre el propio sector anterior de bastidor y el sector que --  
20 da continuación a este último o secundario pero con la particularidad de que del punto de articulación de dichas bielas rectas sobre el segundo sector de bastidor parten otros elementos de biela que se articulan sobre el bastidor fijo estando enlazadas al mismo a través de órganos de resorte,  
25 y porque del punto de confluencia de las bielas que enlazan a los sectores primario y secundario del somier y a este sector respecto del bastidor fijo, nacen sendas bielas arqueadas que se articulan sobre otras bielas rectas enlazadas a las patas del propio sector secundario de somier, mientras que del tercer sector que este comprende parten hacia las --  
30



1 patas articuladas del cuarto sector de somier otras bielas  
que se enlazan con las anteriores a través de dos pequeñas  
bielas intermedias en disposición angular, estando las pa-  
tas correspondientes al cuarto sector de somier provistas  
5 de una extremidad superior arqueada que se apoya sobre el -  
sector secundario en función del plegado de los distintos -  
sectores del antedicho somier, sobre el bastidor fijo del  
sofá.

10 2ª.- Se reivindica por último, como objeto sobre  
el que ha de recaer el Modelo de Utilidad que se solicita,  
por "SOFA TRANSFORMABLE EN CAMA".

Todo tal y como queda descrito y reivindicado en  
la presente Memoria que consta de siete hojas escritas a -  
máquina por una sola cara y dibujos que se acompañan.

15 Madrid, 7 de Octubre de 1.966

BERNARDO UGIERA

R.P.

20

25

30

124766

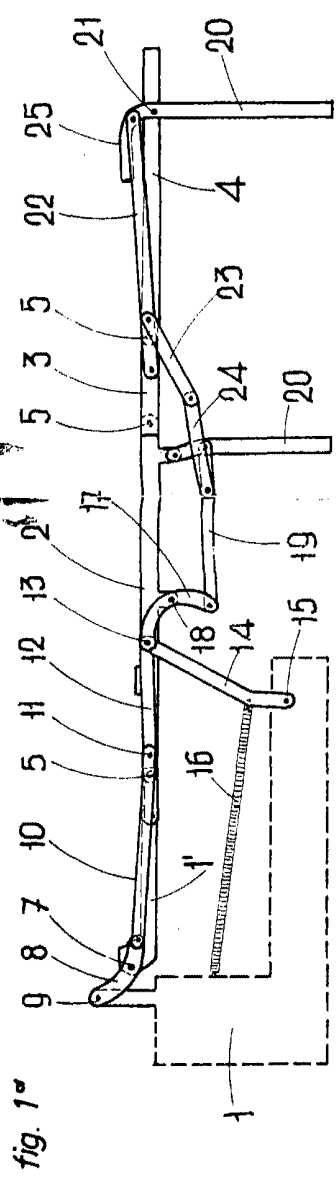


fig. 1<sup>a</sup>

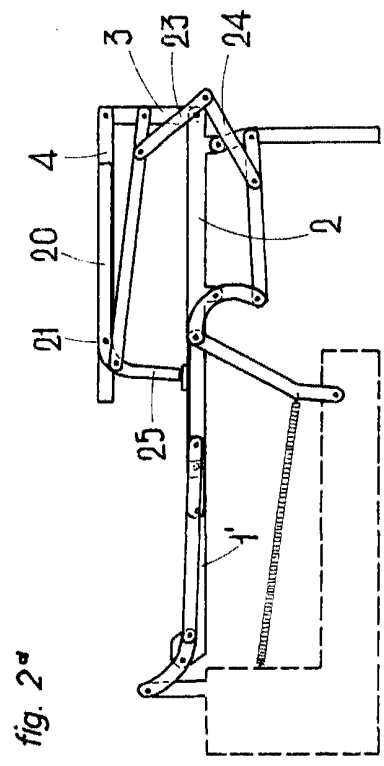


fig. 2<sup>a</sup>

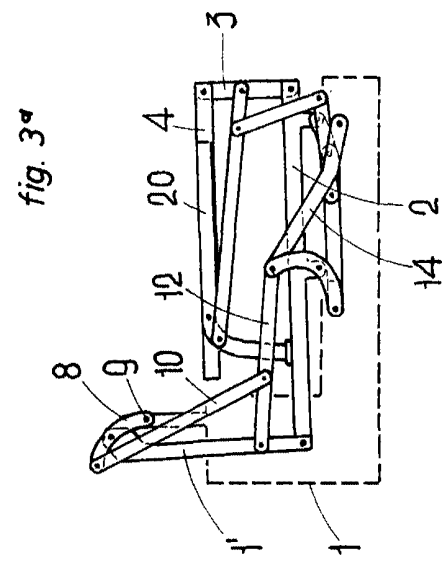


fig. 3<sup>a</sup>

ESCALA VARIABLE  
de  
BERNARDO UNGRIA  
P.P.  
Madrid,  
de 196