

124756

117



M O D E L O D E U T I L I D A D

por VEINTE años

en España, a favor de Don FRANCISCO MARTIN PRADO, de nacionalidad española, residente en BILBAO, Carretera de Iarrasquito 33/35, cuyo Modelo se refiere a:

"DISPOSITIVO DE ORIENTACION UNIVERSAL PARA BOCAS DE ASPIRACION DE BOMBAS".

-----oOo-----

M E M O R I A D E S C R I P T I V A

El presente modelo se refiere, conforme su enunciado indica, a un dispositivo de orientación universal para las tuberías de aspiración de bombas, y de forma particular para la aplicación del mismo a bombas que poseen su dirección de impulsión fija, lo que obliga muchas veces a introducir modificaciones en su montaje, no aconsejables y siempre onerosas.

De acuerdo con la idea del invento el dispositivo aquí preconizado resuelve satisfactoriamente el problema direccional de la tubería de aspiración al conseguir, merced a él, la orientación adecuada de la misma, sea cual fuere la disposición adoptada por el cuerpo de la bomba al que se aplique.

El modelo prevé la disposición en el plato de acople correspondiente a la tubería de aspiración de la bomba, de sendas orejetas periféricas y diametrales, perforadas convenientemente por un tornillo mediante el cual, en colaboración con una tuerca de mariposa, se realiza la fijación de dicho plato de acople en cualquier posición.



Los tornillos mediante los cuales se lleva a efecto la sujeción del plato de acoplo, están dotados cada uno de una amplia cabeza, para la fijación del reborde periférico que la boca de entrada a la bomba posee, así como también de un sector facetado -
5.- prismáticamente colindante a dicha cabeza, el cual ajusta en un cajeadado prismoideo de la orejeta, contactando por una de sus caras con el reborde periférico de la boca de la bomba. La organización circular de la boca de la bomba y del plato de acoplo perteneciente a la tubería de aspiración no presentan orientaciones se-
10.- lectivas en ningún punto de su periferia, pudiendo por tanto ajustarse direccionalmente de acuerdo con la posición de funcionamiento óptima para la tubería de aspiración.

Una idea más completa del objeto que constituye este Modelo de Utilidad, la proporciona la descripción siguiente, al hacer referencia a los dibujos que a esta memoria se acompañan, en
15.- los que, de manera un tanto esquemática y exclusivamente por vía de ejemplo, se representan los conjuntos y detalles más característicos de la idea del invento, al hacer referencia a un posible caso de realización práctica.

20.- En dichos dibujos:

La figura 1ª es una vista del conjunto del cuerpo de la bomba frontalmente a la boca de acoplo para el plato correspondiente de la tubería de aspiración.

25.- La figura 2ª es una vista del conjunto con ciertas secciones parciales a fin de apreciar claramente la forma de unión entre el plato de la tubería de aspiración y el cuerpo de la bomba.

30.- La figura 3ª es una vista frontal del plato de acoplo en la que pueden apreciarse la disposición de las orejetas periféricas, mediante las cuales es fijado, omnidireccionalmente el mis-



mo al cuerpo de la bomba, siendo de notar la organización normal al diámetro que las comprende del tubo de aspiración.

La figura 4ª es una vista del conjunto, parcialmente sec cionado en sus detalles básicos y con los elementos que componen 5.- la unidad distanciados convenientemente, para una mayor claridad de interpretación.

En relación con las figuras arriba reseñadas se hace la aclaración de que en todas ellas se señala con -1- el cuerpo de la bomba, sujeto por -3- al bastidor, siendo -4- la pestaña periférica para el acoplo del plato -12- y -5- el espacio reservado para el alojamiento del rodete que impulsa el eje -17- para el bombeo del líquido por la boca de impulsión -2-.

Con el número -9- se indican las orejetas del plato y con -6- el cuerpo del tornillo para la fijación del mismo, dotado de la cabeza -8- y del cuello de sección cuadrada -7-. Con -10- se señalen las tuercas en mariposa para el apriete del sistema y con -11- la junta estanca del acoplo.

El alojamiento para el cuello -7- de los tornillos se indican con -14- y con -15- el conducto para el mismo. Finalmente 20.- se señalan con -13- la tubería de aspiración y con -16- la zona interior de las orejetas -9-, torneada para el encaje del reborde -4-.

Descrita convenientemente la naturaleza del actual Mode lo de Utilidad, como asimismo la forma de poderlo llevar a la práctica para convertirlo en una realidad industrializable, se hace 25.- constar que en el mismo será susceptible introducir todas aquellas modificaciones de detalle que las circunstancias y la práctica pudieran aconsejar, siempre y cuando que con las variantes que se introduzcan no se cambie, altere o modifique la esencialidad del 30.- objeto descrito.



N O T A

Se declara como de novedad y propiedad para todo el te
rritorio español el contenido de las siguientes

R E I V I N D I C A C I O N E S

5.- 1ª.- "Dispositivo de orientación universal para bocas -
de aspiración de bombas", de acuerdo con el cual el plato termi-
nal para el acople al cuerpo de la bomba del tubo de aspiración,-
presenta, periféricamente, en posición diametral, un par de creje-
tas dotadas cada una de ellas de un cajeadó por la cara de acople
10.- al cuerpo de bomba con su fondo prolongado mediante una perfora-
ción hasta la cara opuesta.

2ª.- "Dispositivo de orientación universal para bocas -
de aspiración de bombas", de acuerdo con el cual en cada cajeadó
y perforación que las crejetas del plato de acople disponen se alo-
15.- ja parcialmente un tornillo de amplia cabeza y cuello facetado, cu-
ya cabeza retiene un pestañado perimetral del cuerpo de la bomba
al efectuar la presión de apriete en una tuerca incluida en el ter-
minal de dicho tornillo.

3ª.- "DISPOSITIVO DE ORIENTACION UNIVERSAL PARA BOCAS -
20.- DE ASPIRACION DE BOMBAS".

Todo ello, conforme se describe y reivindica en la pre-
sente memoria que consta de CUATRO hojas, escritas a máquina por
una sola de sus caras y dibujos que la ilustran.

Madrid, 7 de octubre de 1.966

E. GONZALEZ VACAS
P.I.P.

124756

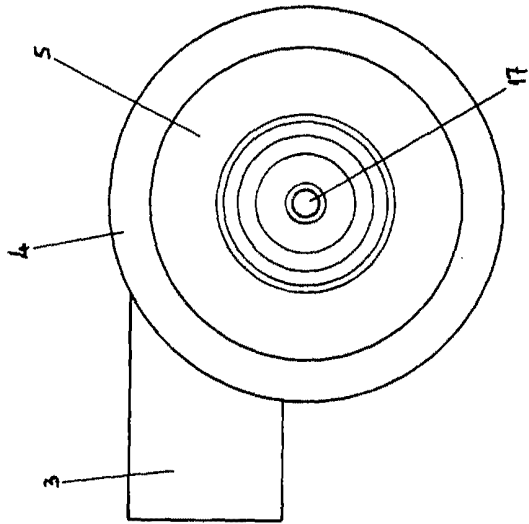


Figura 1ª

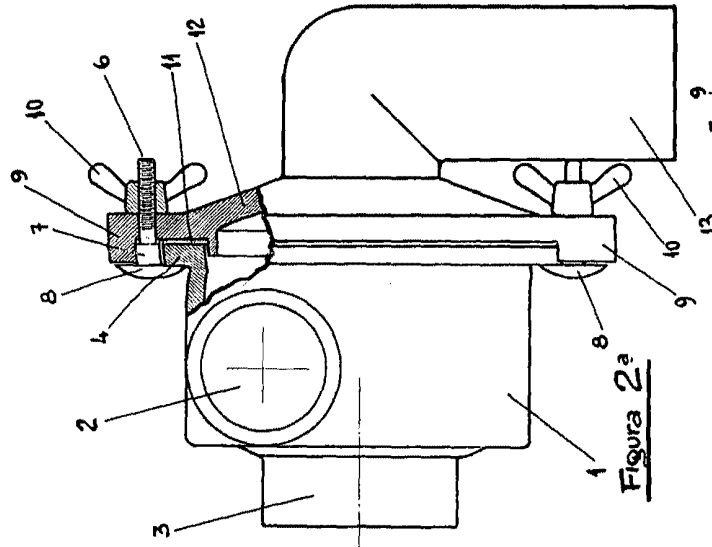


Figura 2ª

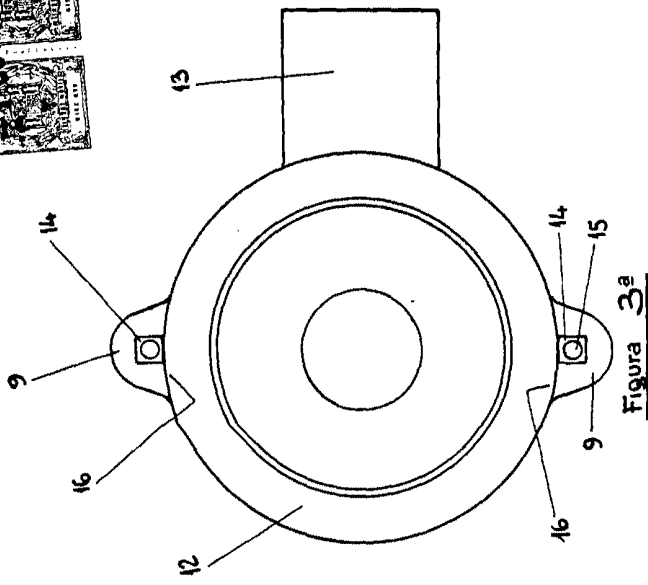


Figura 3ª

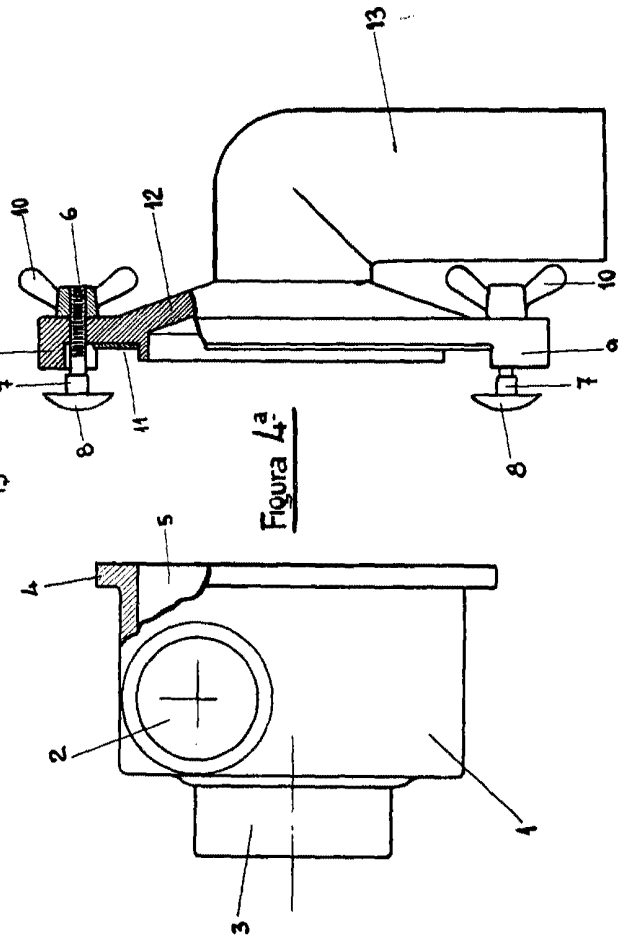


Figura 4ª

MADRID 7 OCTUBRE DE 1966
D.º de Pat. 124756
[Signature]