



124751

M O D E L O
D E
U T I L I D A D

a favor de CONSTRUCTORA DISTRIBUIDORA FRANCO-ESPAÑOLA, S.A.,
CODIFESA., entidad española, domiciliada en Barcelona, ca-
lle Consejo de Ciento 83, por "BISAGRA DE POSICIONES ESTA-
BILIZADAS".

- . -

MEMORIA DESCRIPTIVA

La presente invención se refiere a una bisagra de
posiciones estabilizadas, especialmente apta para puertas de
dimensiones y peso relativamente importantes, tales como las
empleadas en los muebles frigoríficos y otros diversos usos.

5. La bisagra en cuestión se particulariza por el he-
cho de comprender dos cuerpos laminares acanalados, articu-
lados entre sí con giro angular, uno de los cuales va fija-
do a la puerta, en tanto que el otro queda sujeto al mueble
o al vano de la misma.

10. Uno de estos elementos tiene un eje próximo al de

124751



5. oscilación y sobre él que es oscilante un brazo cuyo extremo tiene articuladas dos bielas que se extienden en sentidos opuestos, una de las cuales está solicitada elásticamente hacia dicho brazo, y la otra, articulada a un eje excéntrico del otro elemento, tiene una escotadura lateral que permite el desplazamiento de su articulación con el brazo al otro lado del eje de oscilación de este último.

10. En la realización preferida de la invención, la primera biela tiene una cruceta en la que se apoya un resorte helicoidal que la rodea y que forma tope con el eje del brazo en una posición extrema de la bisagra, estando el otro extremo de dicha biela guiado longitudinalmente en un casquillo ajustable en dirección axial y provisto de un platillo de respaldo para el resorte.

15. Para facilitar la explicación más detallada, se acompañan unos dibujos, que muestran, a título de ejemplo no limitativo del alcance de la presente invención, una forma preferida de llevarla a la práctica, en representación esquemática.

20. En dichos dibujos, las figuras 1 y 2 son sendas secciones en planta que muestran la bisagra en sus dos posiciones estabilizadas, de cierre y apertura de la correspondiente puerta.

25. La bisagra que se describe consta de dos cuerpos laminares u hojas -1- y -2-, de forma acanalada articulados entre sí mediante un eje -3- sobre el que va calado un casquillo -4- y por intermedio de dos orejas -5- formadas en la hoja -1-, que es fijable a la jamba del vano de la puerta, la

124751

21-01-1966



cual queda sujeta a la hoja -2-.

- Las orejas -5- llevan sujeto un eje -6- con casquillo -7- al que se articula una biela -8- formada por dos elementos gemelos y paralelos, uno de cuyos bordes tiene una
5. escotadura que, en la posición correspondiente a uno de los extremos del recorrido de la puerta, rodean el casquillo o funda -9- de un eje -10- sujeto a la pieza acanalada -2-, por el hecho de estar articulada dicha biela a un brazo, oscilante en el citado eje -10-, que se articula a la biela
10. -8- a través de un eje -12- con casquillo -13- simultáneamente con un tirante -14- que presenta un estrechamiento -15- guiado en una arandela -16- en la cual se apoya un muelle -17- que, ensartado sobre dicho tirante, se apoya, además, en dos salientes -18- y -19- del propio tirante. La
15. arandela -16- está sostenida por una plaquita -20- que por sus extremos se aplica suspendida en disposición oscilante, a sendas pestañas -21- levantadas interiormente en los laterales de la lámina acanalada -2- a partir de respectivas
20. aberturas -22-, por el hecho de estar dicha arandela montada giratoria en un tornillo tubular -23- a través del que es pasante el estrechamiento -15- del tirante -14- y acoplado a rosca en la plaquita -20- a los fines de ajustar la tensión del muelle -17-.

- Como se comprende claramente, cuando se cierra la
25. puerta el eje de articulación de la biela unida al brazo oscilante pasa al otro lado del eje de oscilación de dicho brazo de forma que el resorte -17-, que había resultado comprimido en la posición de apertura, estabiliza esta posición de

124751



la puerta.

La posición opuesta se deduce de la figura 1.

5. Por lo expuesto se desprende que las dos posiciones resultan firmemente estabilizadas, sin posibilidad de que la puerta se cierre o se abra accidentalmente, a pesar de lo cual dichas posiciones pueden ser variadas a voluntad sin necesidad de esfuerzo físico apreciable.

10. Por lo demás, debe hacerse constar que serán independientes del objeto de la invención los detalles y características accesorias empleadas en su puesta en práctica y, en general, cuanto no altere la esencialidad de las siguientes reivindicaciones.

- . -

N O T A

Se reivindica como objeto de este modelo de utilidad :

15. 1. Bisagra de posiciones estabilizadas, caracterizada por el hecho de comprender dos placas acanaladas que, articuladas entre sí, van fijadas una al vano de la puerta y la otra a esta última, estando uno de estos elementos dotado de un eje próximo al de oscilación y sobre el que es oscilante un brazo cuyo extremo tiene articuladas dos bielas

20. que se extienden en sentidos opuestos, una de las cuales está solicitada elásticamente hacia dicho brazo, y la otra, articulada a un eje excéntrico del otro elemento, tiene una esco-

124751



tadura lateral que permite el desplazamiento de su articulación con el brazo al otro lado del eje de oscilación de este último.

5. 2. Bisagra de posiciones estabilizadas, según la reivindicación 1, caracterizado por el hecho de que la primera biela tiene una cruceta en la que se apoya un resorte helicoidal que la rodea y que forma tope con el eje del brazo en una posición extrema de la bisagra, estando el otro extremo de dicha biela guiado longitudinalmente en un casquillo ajustable en dirección axial y provisto de un platillo de respaldo para el resorte.
10. 3. Bisagra de posiciones estabilizadas.

La presente memoria consta de cinco hojas foliadas escritas a máquina por una sola cara.

Barcelona, 21 de septiembre de 1966.

CONSTRUCTORA DISTRIBUIDORA

FRANCO-ESPAÑOLA, S.A., CODI-

FESA.

p.a.

A large, stylized handwritten signature in black ink, written over the printed text of the company name and partially over the "p.a." text.

124751

Hoja única

Fig. 1

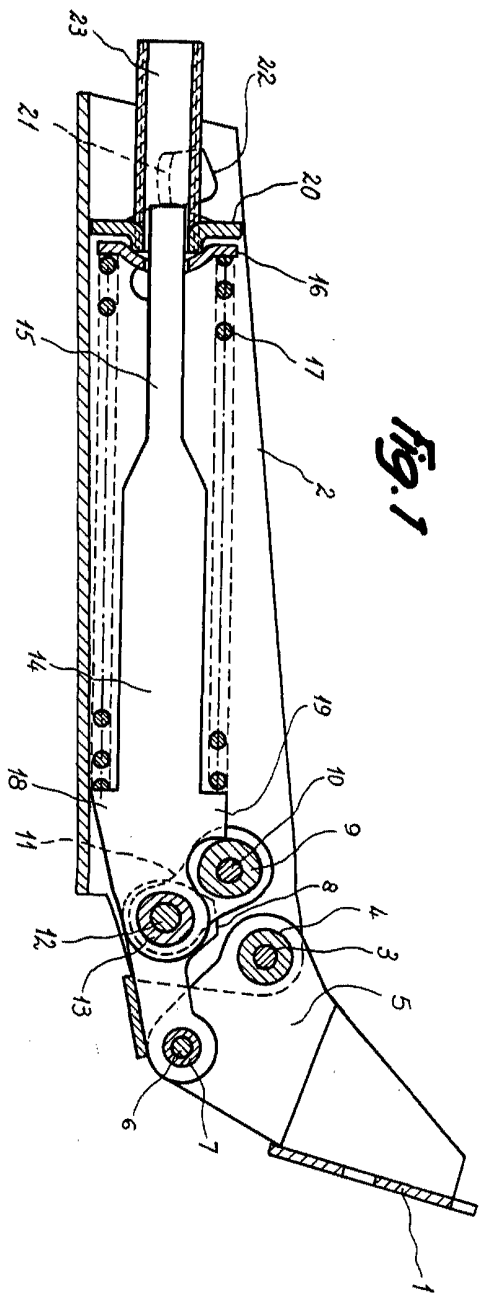
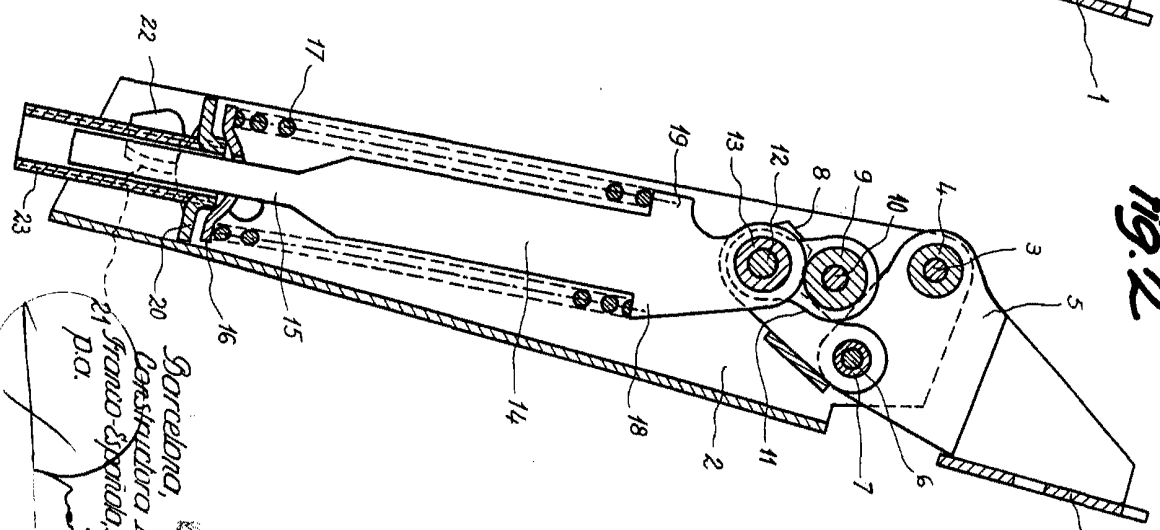


Fig. 2



Barcelona,
Constructora Distribuidora
Franco-Española, S.A. Badajoz
p.a.

ARM