

21 SEP. 1968



124750

M O D E L O
D E
U T I L I D A D

a favor de Don Jaime MONER OMEGNA, de nacionalidad española, residente en Vilafranca del Panadés (Barcelona), Avda. José Antonio, 16, por "JAULA PARA CUNICULTURA"

- . -

MEMORIA DESCRIPTIVA

5. La presente invención se refiere a una jaula para cunicultura dotada de las precisas características constructivas para ser dispuestas en batería, así como las normas de higiene absoluta para la salud de los animales enjaulados, siendo, on obstante, de construcción sencilla y económica.

10. La jaula aludida que constituye una mejora de otro registro del solicitante, se caracteriza por el hecho de estar constituida por un panel constitutivo del suelo, sobre el que se apoyan dos paneles que forman los

124750

21 SEP. 1968



5. lados, receptores superiormente del panel que forma el suelo de la jaula superior, quedando el conjunto cerrado posteriormente por un panel, cuyo borde inferior es tá dotado de una pluralidad de orificios a través de los cuales se vierten al exterior las impurezas deposi tadas en el suelo de la jaula, para lo cual adopta una inclinación orientada hacia dichos orificios, mientras que su borde frontal se alza una pestaña longitudinal que impide la caída de dichas impurezas por la parte

10. delantera de la jaula.

Una de las caras internas de un panel lateral forma un vaciado en el que se ajusta una placa que cubre una ventanilla formada en dicho vaciado, y cuya placa es susceptible de ser retenida en posición mediante una varilla transversal flexible, cuyos extremos son susceptibles de acoplarse en alojamientos formados al efecto en los laterales del vaciado.

15.

Los dibujos adjuntos muestran tan sólo a título de ejemplo, no limitativo del alcance de la presen te invención, un caso práctico de realización de una jaula según las características descritas.

20.

En dichos dibujos: La figura 1 muestra una perspectiva de un despiece de los elementos constitutivos de la jaula; la figura 2 es una sección longitudinal de la jaula vista en alzado frontal; la figura 3 es una sección longitudinal del panel lateral provisto de ventanilla vista en alzado lateral; la figura 4 es una vis ta frontal del mismo panel.

25.

124750

24 SEP. 1966



5. Según la representación de los dibujos la jau la objeto de la invención, es una realización preferida, está constituida por el panel -1- constitutivo del piso de la jaula, los paneles laterales -2- que forman los la dos del conjunto, así como por el panel -3- que formaliza la parte posterior.

10. Este panel -3- posterior presenta la particularidad de estar provisto de la pluralidad de escotaduras -4- en su canto inferior, las cuales determinan otras tantas aberturas para el paso al exterior de los residuos de los animales, los cuales se orientan hacia ellas en virtud de la inclinación adoptada hacia la parte posterior por la placa -1- que, asimismo y a los mismos efectos, pre senta su superficie arqueada para convertir en colectores 15. los laterales de la jaula.

20. Uno de los paneles laterales forma en su cara interna el vaciado -5- de igual contorno que el de una de las placas -2-, y en el que es susceptible de ajustarse la placa -6- para el cierre de la ventanilla -7- para per mitir la comunicación entre las jaulas adyacentes.

25. Esta placa -7- se halla mantenida en posición amovible mediante la varilla flexible -8-, cuyos extremos son susceptibles de acoplarse en los orificios -9- formados al efecto en los laterales -10- del vaciado -5-.

Serán independientes del objeto de la presente invención los materiales empleados en los distintos elementos constitutivos de la jaula, así como las formas y dimensiones, tanto absolutas como relativas, de los mis-

124750

27 SEP. 1966



mos, y, en consecuencia, todo cuanto afecte a su esencialidad.

- . -

N O T A

Se reivindica como objeto del presente modelo de utilidad::

5. 1. Jaula para cunicultura, que se caracteriza por el hecho de estar constituida por una panel que forma la solera de la jaula, sobre el que se apoyan dos paneles que forman los lados, receptores superiormente del panel que forman el suelo de la jaula superior, quedando el conjunto cerrado posteriormente por otro panel cuyo borde inferior está dotado de una pluralidad de orificios, a través de los cuales se vierten al exterior los residuos fisiológicos de los animales, depositados en la solera de la jaula para lo cual el panel que la forma adopta una inclinación orientada hacia dichos orificios.
10. 2. Jaula para cunicultura, según la reivindicación 1, que se caracteriza por el hecho de que la cara interna de uno de los paneles laterales presenta un vaciado en el que se ajusta una placa para cubrir una ventanilla formado en el mismo, y cuya placa es susceptible de ser mantenida en posición mediante una varilla flexible transversal, cuyos extremos se acoplan en alojamientos for-
- 15.
- 20.

124750

21 SEP. 1966



mados al efecto en los laterales del vaciado.

3. Jaula para cunicultura.

La presenta memoria consta de cinco hojas folia
das escritas a máquina por una sola cara.

Barcelona 21 de Septiembre 1966

JAIME MONER OMEGNA

p.a.

D. JAIME MONER OMEGNA

124750

Foja Única



Fig. 1

24 SEP. 1966

Fig. 3

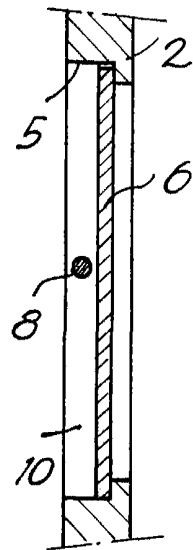
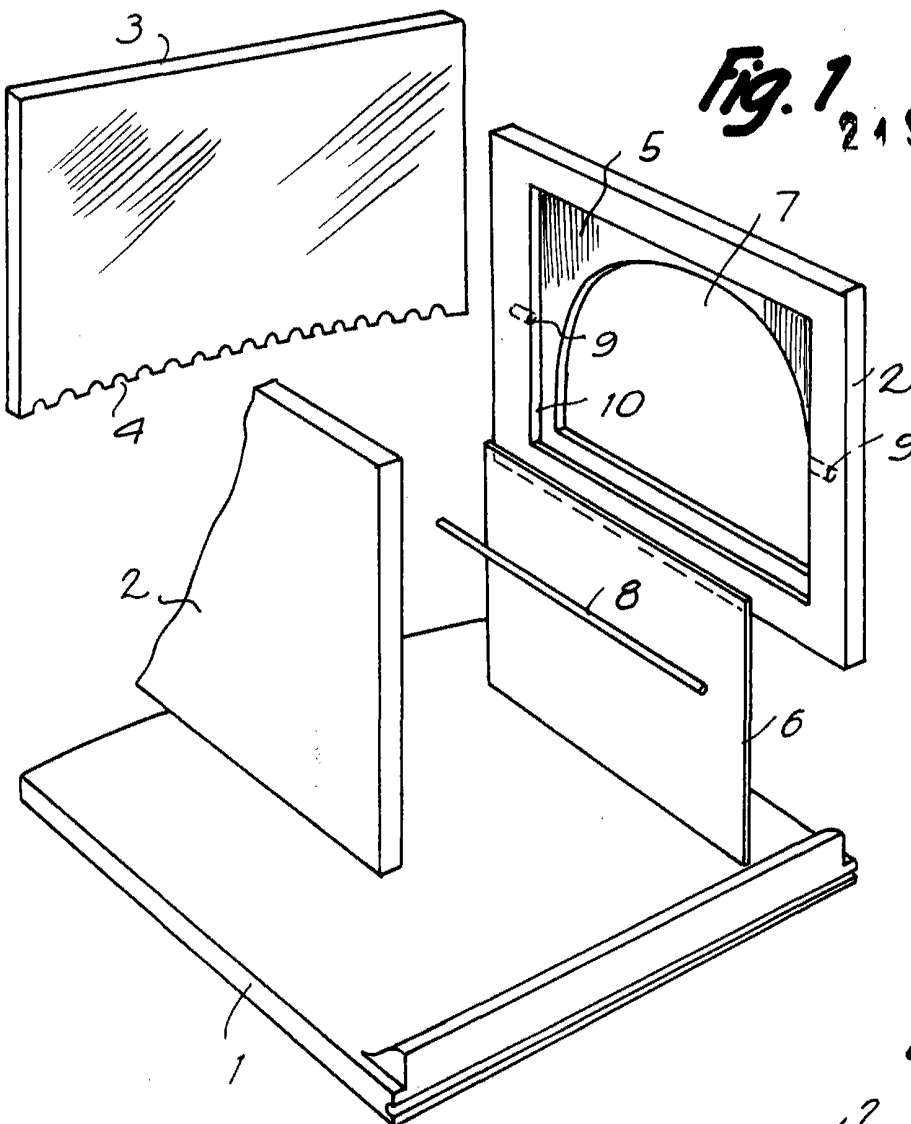


Fig. 2

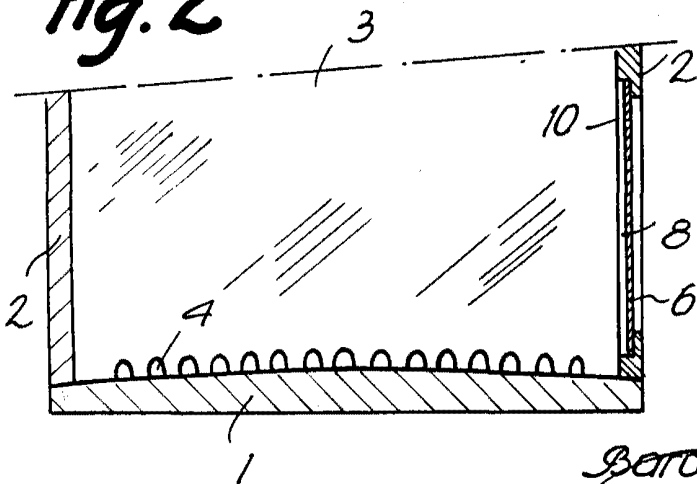
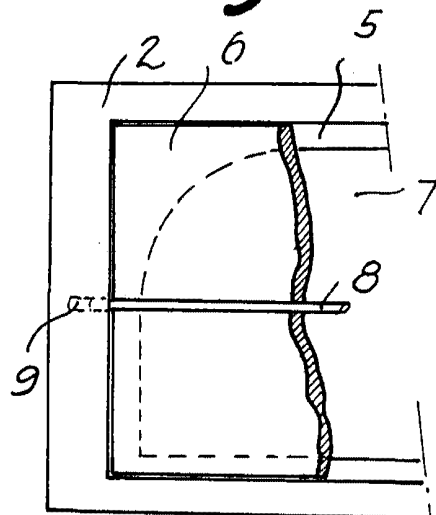


Fig. 4



Barcelona, 24 SEP. 1966

Jaime Moner Omegna
p.o.