

124721

124721-



1966

MEMORIA DESCRIPTIVA

=====

Que se acompaña a la solicitud de,

UN MODELO DE UTILIDAD

A favor de D. JOSE BLAS DIAZ, D. FERNANDO DE CASTRO CASTREJON, y de D. ALEJANDRO GUIJARRO., de nacionalidad española y residentes en Madrid, calle de Boada nº 3, y que ha de recaer sobre:

" PERCHA ELASTICA PARA TODA CLASE DE PRENDAS "

Percha elástica para toda clase de prendas

La presente Memoria se refiere, como indica su enunciado a una percha para cualquier clase de prendas, vestidos, blusas, faldas, chaquetas, pantalones, etc., con la especial características de presentar una elasticidad en sentido longitudinal, que permáte la adaptación total y completa a la dimensión de la

124721

5



10

prenda que se trate, sujetandola de tal forma que resulta prácticamente imposible que pueda desprenderse de la percha, al tiempo que impide deformaciones y arrugas en las mismas.

15

Esencialmente, esta percha está constituida por un par de varillas acopladas longitudinalmente de manera que parte de sus respectivas longitudes queden superpuestas, y cubriendo esta zona de superposición un resorte helicoidal que une sus extremos, respectivamente a los de dichas varillas, trabajando dicho resorte a la comprensión y manteniendo por tanto las varillas en la posición de máxima separación entre sus extremos contrarios y libres, en los que se prevén las formas adecuadas para sujeción y enganche de la prenda que se trate. Este conjunto, permite que al orprimir estos extremos libres, disminuya la longitud total de la percha, venciendo la resistencia del resorte y obligandole a distenderse, para en el momento en que acabe tal presión volver a su posición inicial y ajustarse sus extremos a la prenda que se haya colocado en ella, con presión suficiente para mantenerla sin arrugas, perfectamente distendida y sujeta.

20

25

30

Por el aludido objeto, se solicita el correspondiente privilegio de MODELO DE UTILIDAD conforme y al amparo del vigente Estatuto sobre Propiedad Industrial, a fin de garantizar a favor de los recurrentes el derecho a la explotación exclusiva del mismo en toda España.

35

A continuación, se hará una detallada descripción de la percha citada, con referencia a los planos que

124721 -



40

se acompañan, en los que se representa a simple título de ejemplo, no limitativo, una forma preferente de realización, susceptible de todas aquellas variaciones de detalle que no supongan alteración fundamental de las características esenciales de la misma.

45

En dichos planos se ilustra:
En la Figura I, vista en sección longitudinal de la zona central de la percha.

50

En la Figura II, vista perspectiva de conjunto, con la percha en posición normal distendida.

En la Figura III, vista en perspectiva de conjunto de una percha, diseñada especialmente para sostener pantalones, en posición normal distendida.

55

En la Figura IV, perspectiva de conjunto con la percha en posición comprimida.

60

Según el ejemplo de ejecución representado, la percha elástica se preconiza, por estar constituida por dos varillas -1- y -2- dotadas de una cara plana, para facilitar la superposición de ambas lateralmente, cuyas varillas terminan en sus extremos libres en ganchos -3- de formas apropiadas a las prendas que han de sujetarse en ellos, mientras que en los extremos contrarios, se prevén sobre la cara plana, unas muescas -4- para enganche y solidarización de un resorte helicoidal -5- de longitud adecuada y que trabaja a la comprensión, a fin de asegurar en todo momento que la zona de varillas superpuestas y que queda en el interior de dicho resorte, sea igual a la longitud de este.

65

Sobre el resorte -5- y centrado, se prevé un man-

124721-5



70

guito libre -6- con un saliente lateral -7- en el que se acopla el gancho -8- para colgar el conjunto del lugar correspondiente.

75

Organizada de esta forma la percha, la presión que se efectúe sobre los extremos -3- de las varillas, ocasiona una distensión del resorte -5- y hace deslizar una varilla sobre otra, aproximando a dichos extremos -3-, a fin de facilitar la operación de colocar la prenda que se trate. En el momento en que cesa esta presión, el resorte -5- que como se ha dicho trabaja a la compresión, se comprime y tiende a volver a separar los extremos -3-, hasta el límite que permite la dimensión de la prenda colocada, con lo que esta queda perfectamente sujeta, totalmente extendida sin posibilidad de arrugas ni pliegues y a la medida correspondiente de la misma, ya que la tensión del resorte no es suficientemente fuerte para ocasionar una deformación en la prenda.

80

85

La sencillez de conformación de esta percha, la presentación estética de la misma, y la facilidad de fabricación son ventajas de todo tipo, desde el económico hasta el estético, que colocan a dicho artículo en primera línea con respecto a los actualmente empleados para este menester.

90

95

La forma, materiales y dimensiones, podrán ser variables y en general cuanto sea accesorio y secundario, siempre que no altere, cambie o modifique la esencialidad del objeto que se describe.

100

Los términos en que queda redactada esta Memoria, son ciertos y fiel reflejo del objeto que se ha descrito, debiéndose tomar con carácter amplio y nunc a en forma limitativa.

124721



EL MODELO DE UTILIDAD, que se solicita, recaerá sobre las particularidades características de las siguientes:

NOTAS

105

REIVINDICATORIAS

%%%%%%%%%

110

PRIMERA.- Por " PERCHA ELASTICA PARA TODA CLASE DE PRENDAS ", caracterizada por estar constituida por dos varillas que presentan una superficie plana de adaptación para superposición longitudinal, y los extremos libres y contrarios, dotados de ganchos y elementos de forma adecuada a la prenda que hayan de soportar, mientras que en los extremos contrarios estan dotados de sendas muescas para recibir los extremos de un resorte helicoidal que rodea la zona de varillas superpuestas, y trabaja a la compresión, a fin de mantener siempre los extremos libres en el máximo de separación, para que al colocar la prenda previa presión en los extremos venciendo la acción del resorte, ésta quede totalmente extendida y sin posibilidad de pliegues ni arrugas.

115

120

125

SEGUNDA.- Por " Percha elástica para toda clase de prendas ", según reivindicación primera, caracterizada por haberse previsto sobre el resorte helicoidal, y en su zona central, un manguito libre con un saliente lateral en el que se acopla el extremo de un gancho para colgar el conjunto del lugar que se desee.

130

TERCERA .- Por " PERCHA ELASTICA PARA TODA CLASE DE PRENDAS ".

- seis -

124721 - 5



Todo ello, tal y como se describe en el cuerpo de la Memoria precedente, que consta de seis hojas foliadas y mecanografiadas a dos espacios, por una sola de sus caras, a la que se acompaña otra de planos, a título exclusivo de ejemplo, para la mejor comprensión del invento.

135

Madrid, a cinco de octubre de mil novecientos sesenta y seis.

P.A. de los Sres.: Blas; de Castro y Guijarro.

140.-

E. Rodríguez Rivas.

CR/jr.
88888888

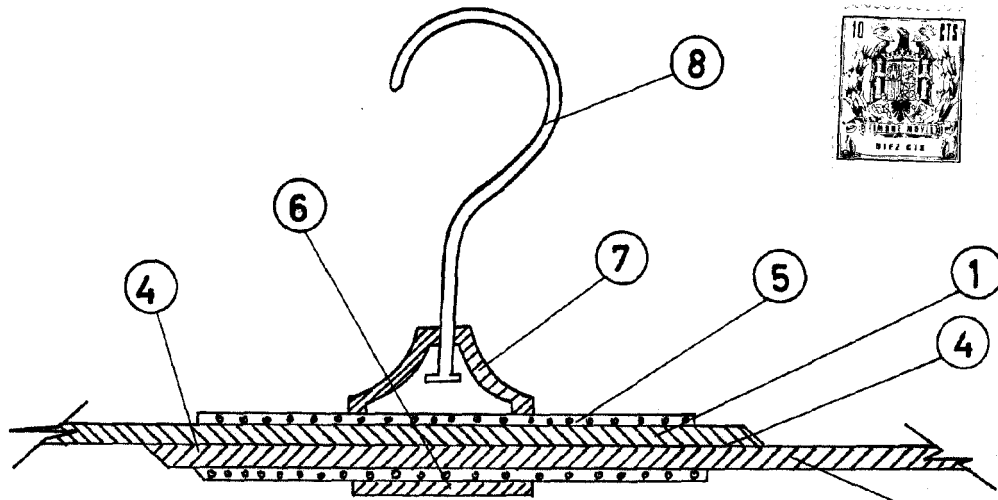


FIG. 1

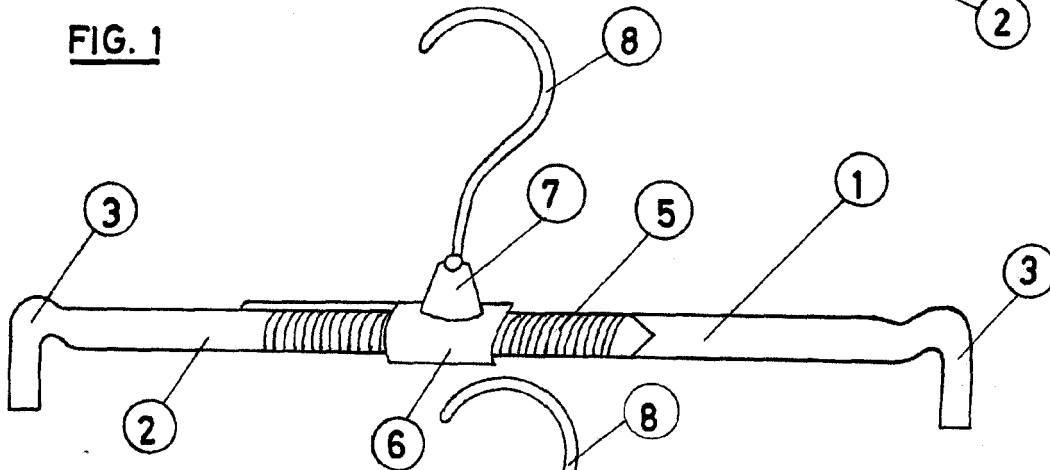


FIG. 2

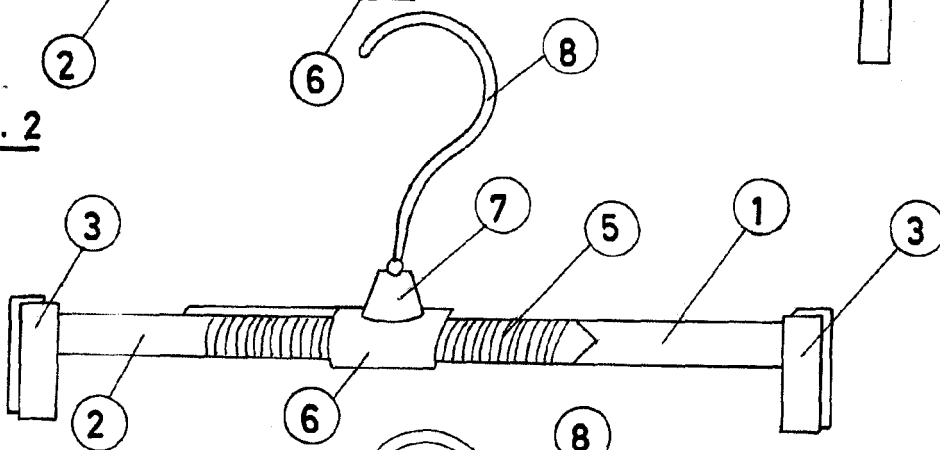


FIG. 4

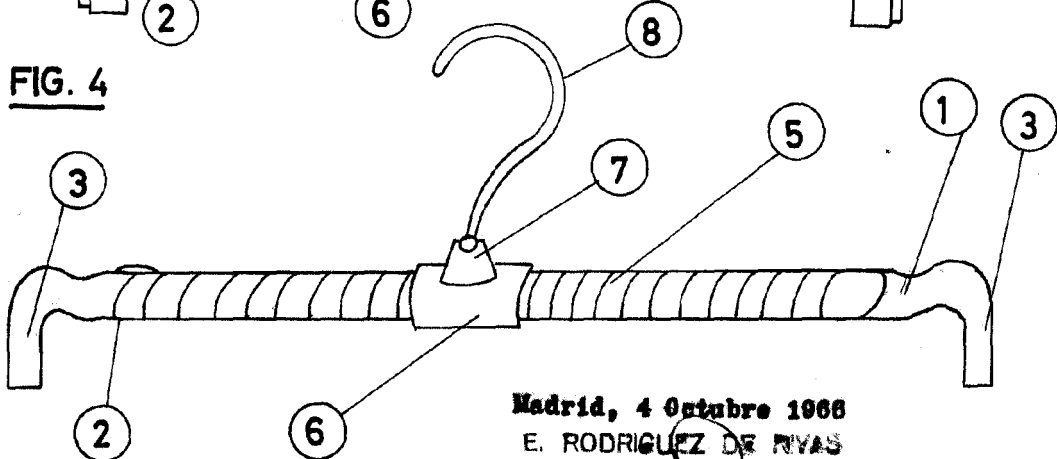


FIG. 5

Escala Variable

Madrid, 4 Octubre 1968

E. RODRIGUEZ DE RIVAS

R. P.