

124721

"UN NUEVO DISPOSITIVO PARA LA TRITURACION DE ACETTUNAS PARA LA OBTENCIÓN
DE ACEITE"

D. Pablo Fá Borjas.



D. Pablo Fáb- Borjas, residente en Barcelona Marllorca 681, solicita patente de invención por 20 años para España y colonias por "Un nuevo dispositivo para la trituración de aceitunas para la obtención de aceite" (grupo 1^a clase 3^a)

El objeto de esta patente es un nuevo dispositivo para la trituración de la aceituna, con el fin de extraer el aceite en condiciones de máximo rendimiento.

5 La idea del invento se funda en el principio de triturar la aceituna á fin de sacar de todas las partes, carne y hueso, de la aceituna la mayor cantidad de líquido posible así como también obtener por nuevas trituraciones despues de extraido el aceite de primera calidad aceites su eriores que no se pueden aprovechar con el procedi-
10 miento de elaboración hasta ahora conocidos.

Todos los milinos para la obtención de aceite hasta ahora conocidos constituyen prensas que solo estrujan el fruto, tambien se usa una porción considerable en los capozos ó recipientes dentro de los cuales se prensa y por lo defectuoso que resulta esta operación.

15 El objeto del presente invento es por lo contrario un nuevo dispositivo para la trituración del fruto completo, á fin de obtener un máximo rendimiento en la elaboración del aceite.

En los dibujos adjuntos, que forman parte integral e de la memoria se muestra una forma de ejecución del invento siendo:

20 Fig. 1 una vista frontal en corte.

Fig. 2 un corte del plato de trituración según sección A-B de Fig. 3

Fig. 3 una vista en planta del plato de trituración.

25 Refiriendome detalladamente a los dibujos muestran: a dientes circulares del plato de trituración, c estrias circulares divisorias entre los dientes, d segmentos lisos; e regata de entrada del fruto, f borde de la entrada e, g espacio sin dientes, k el plato fijo de trituración, l el platoque lleva las paletas m, o eje de rotación, p po-



30 lea, a abertura de evacuación, k_1 k_2 cojinetes á bolas.

El funcionamiento de este molino es el siguiente: El árbol o
gira impulsado por un motor embragado mediante la polea r. El árbol o
está montado sobre cojinetes á bolas k_1 k_2 cuyo eje de contracción está
soportado por unos tirantes unidos á tuerca que los mantiene á distancia
35 y posición fijas. El árbol o lleva en uno de sus extremos el plato mo-
vil triturador ranurado radial y perpendicularmente, forzando los dientes a
y estrías circulares d. Sobre este mismo extremo y en la cara interior
del tope móvil se ha dispuesto el disco plato l que lleve las paletas m
para la limpieza interior de la cámara de trituración. El extremo opues-
to del árbol o está provisto de un volante que sirve para hacer avan-
zar dicho árbol hasta el punto que se desee para obtener una mayor
o menor trituración del material.

El material á triturar entra en una cámara de trituración por
una tolva i. Despues pasa através de la abertura e provista en el plato
de trituración, siendo recogido por la especie de bolas que forma el
45 segmento dentado y en la parte lisa b arrastrandolo por la fuerza cen-
trífuga y obligandolo á pasar através de las diferentes ranuras ra-
nuradas, hasta que su dimensión es inferior á la distancia existente
entre los dos platos trituradores, cayendo al fondo de la cámara de
50 trituración y siendo finalmente expulsado por la abertura m.

Las dimensiones y forma de este dispositivo así como el material
de que se construirá sus diferentes partes queda y está libremente sin
alejarse de la idea del invento que por lo que hechas dicho anteriormen-
te se comprende que estrías en el hecho de hacer pasar la materia
55 triturar, por el espacio entre los dientes de los platos distribuidos en
en dicho segmento a, siendo uno de ellos fijos y el otro móvil.

N O T A

El patente de invención cuyo privilegio se solicita en España
y Colonias deberá leerse en "Un nuevo dispositivo para la trituración
de aceitunas para la obtención de aceite" siendo lo que se declara como
60 nuevo y de propia invención lo siguiente:

1º "Un nuevo dispositivo para la trituración de aceitunas para
la obtención de aceite" caracterizado por el hecho de que se haya pro-
visto en el interior de la cámara de trituración dos platos uno fijo
y otro móvil.

2º "Un nuevo dispositivo para la trituración de aceitunas para
la obtención de aceite" según reiv. 1 caracterizado por el hecho de
que mediante el volante dispuesto sobre el eje motor puede aumentarse
o disminuirse la distancia entre los dos platos de trituración.

3º "Un nuevo dispositivo para la trituración de aceitunas para
la obtención de aceite" según reiv. 1 caracterizado por el hecho de que
70 los platos de trituración estén forzados por discos segmentados en



partes dentadas y lisas, a fin de facilitar el paso entre los dientes de la materia a triturar.

75 4º "Un nuevo dispositivo para la trituración de aceitunas para la obtención de aceite" según reiv. 3 caracterizado por el hecho de que se haya provisto en uno de los segmentos lisos una entrada convenientemente dispuesta para dar paso al material a triturar.

5º "Un nuevo dispositivo para la trituración de aceitunas para la obtención de aceite" tal como se ha descrito y demostrado en los dibujos adjuntos.

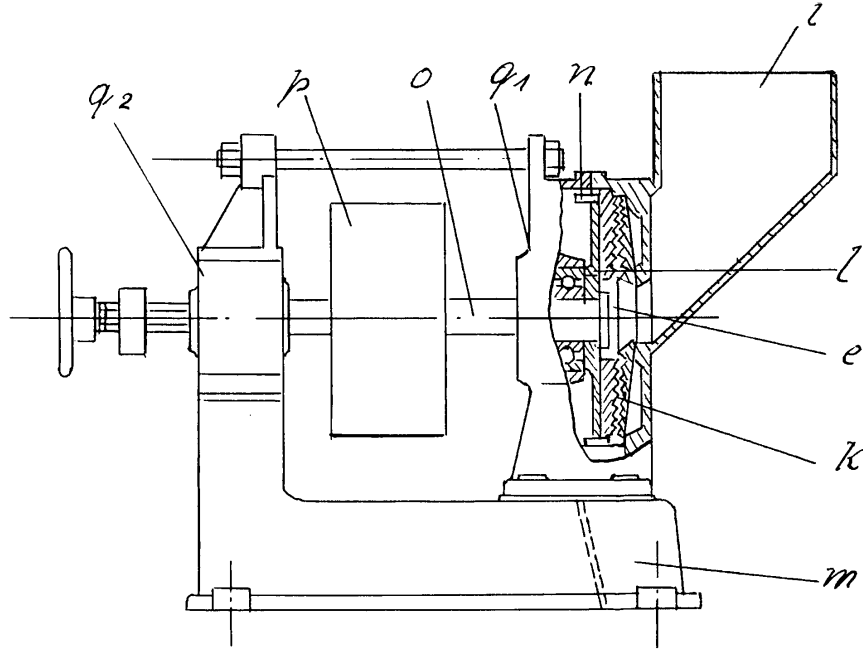
80 Consta de 3 hojas mecanografiadas en una sola cara

Madrid 12 Noviembre 1931

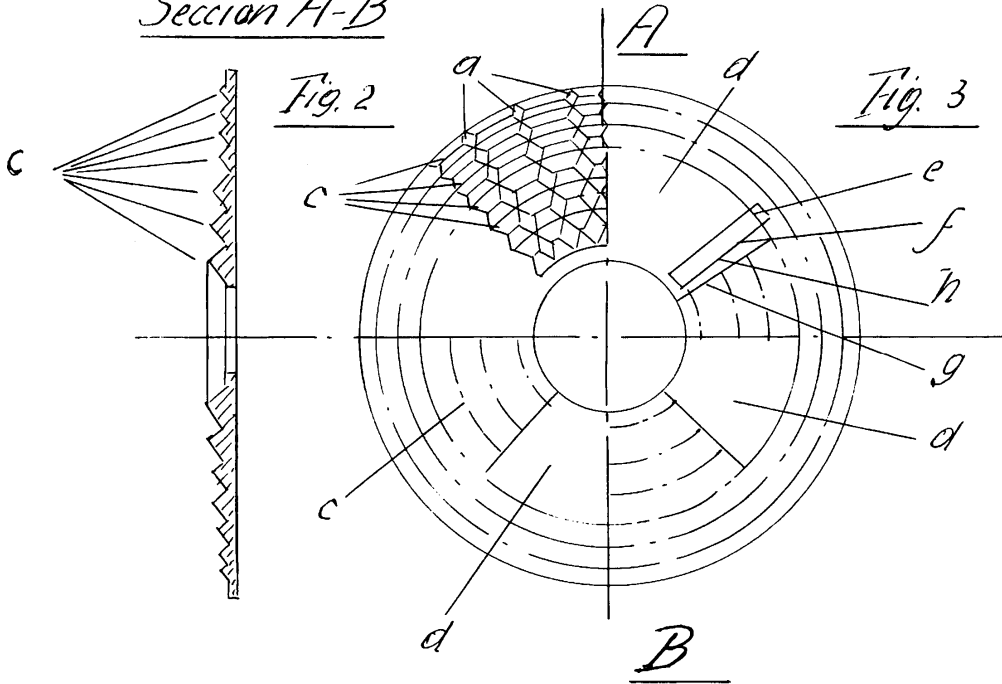
P. A. Juan del Valle



Fig 1



Seccion A-B



Escala variable

P.A. van del Targ

Madrid, 10 de Noviembre S. 900.