



124712

MODELO DE UTILIDAD

que por 20 años, para España y sus Posesiones, se solicita a favor DE DOÑA CORINA CRISTOPULOS ARBE, de nacionalidad española, residente en MADRID (ESPAÑA), calle Cartagena, 16, por: "SUJETADOR PERFECCIONADO APLICABLE A TENDEDEROS DE ROPA".--

Memoria descriptiva

La presente descripción trata de un sujetador perfeccionado aplicable a tendederos particularmente aplicable a aquellos casos en que la ropa puesta a secar, está colgada sobre perchas que son susceptibles de voladuras que originan su desprendimiento de -  
5 la cuerda que las sostienen, ocasionando trastornos y molestias que muchas veces suponen deterioros importantes en la prenda e incluso su pérdida por extravío de la misma

La invención que se preconiza viene a solucionar este -  
problema, aportando un medio de fijación seguro y eficaz que garantiza la operación de secado al aire libre.  
10

La esencialidad del invento consiste en una pinza de material plástico o producto similar elástico que adopta preferentemente la figura rectangular con lados menores circulares, semejan



do un óvalo de lados mayores rectos que presenta un espacio inte-  
rior rehundido dotado de un troquelado central caracterizado por  
15 dos aberturas simétricas e iguales separadas entre sí por un fino  
corte que las comunica, y por sendas prolongaciones cortadas, si-  
tuadas una en cada extremo de las referidas aberturas que no lle-  
gan a la totalidad del espacio interior rehundido, el cual está  
20 rodeado exteriormente por un reborde que lo delimita y que se ex-  
tiende superior e inferiormente a la superficie central originan-  
do una doble cavidad en el clip sujetador.

Para la mejor comprensión de cuanto antecede, se acom-  
paña una hoja de planos en los que se representa esquemáticamente  
25 la invención que a continuación y con referencia a los mismos di-  
bujos se describe detalladamente.

-La figura 1ª representa en perspectiva la pinza objeto  
de esta patente.

-La figura 2ª muestra la primera fase de aplicación de  
30 la invención sobre la cuerda del tendedero.

-La figura 3ª corresponde a la segunda fase de aplica-  
ción práctica del invento.

-Finalmente la figura 4ª ilustra gráficamente la reali-  
zación terminada de aplicación de la pinza sujetadora sobre la --  
35 cuerda y fijando la percha a la misma.

De acuerdo con las figuras en una representación prefe-  
rente no limita-tiva, la sustancialidad del invento consiste en -  
una pinza dotada de un espacio central rehundido (1) que presenta  
un troquelado integrado por dos aberturas simétricas e iguales -  
40 (3,4), comunicadas entre sí por un delgado corte (10), a la vez,  
que están dotadas de sendas prolongaciones cortadas (5) situadas  
una en cada extremo de las aberturas (3, 4) pero que no llegan  
a la totalidad del espacio central.

Dicho espacio está limitado por el reborde (2) dotado  
45 de unos cortes semicirculares (11) practicados superior e inferior

mente en los ensanchamientos marcados con (6) correspondientes a las partes circulares del útil y que refuerzan la estructura del mismo.

La aplicación de la pinza está suficientemente representada en los dibujos adjuntos y consiste en doblar el clip según la figura 2ª para seguidamente acoplarlo sobre la cuerda (7) que queda alojada en el corte compuesto por las aberturas (3 y 4), - las prolongaciones laterales de las mismas (5) y el fino canal que las comunica (10), a continuación se introduce entre la pinza y la cuerda la percha (8) que sostiene la prenda marcada con (9) y el dispositivo de fijación del conjunto queda firmemente acoplado sobre la cuerda (7) mediante la abertura central y los cortes semicirculares (11) que perfeccionan el montaje que une el binomio cuerda-percha sostenedora de la prenda, sin posibilidad de - que ésta se mueva en unión de la percha que la soporta.

El proceso contrario o de desprendimiento del sistema es tan sencillo que es obvio describirlo, no obstante, se realiza pinzando con los dedos los ensanchamientos (6) de la pinza, que se curva según la figura 3ª, presentando una abertura acanalada que permite la fácil separación de la percha colgada en la cuerda, después, basta tirar del clip sujetador hacia abajo para que éste se separe, sin mas operaciones, de la cuerda del tendedero, - quedando apto para ulteriores operaciones.

Descrita suficientemente la naturaleza y alcance de la presente invención, se hace constar que en la misma, podrán ser variables los materiales, dimensiones y en general aquellos otros detalles accesorios o secundarios que no alteren, cambien o modifiquen la esencialidad propuesta.

Los términos en que queda redactada esta memoria son ciertos y fiel reflejo del objeto descrito, debiéndose tomar en un sentido mas amplio y nunca en forma limitativa.



REIVINDICACIONES

Se reivindica como de la propia y nueva invención la propiedad y explotación exclusiva de:

80 1ª.-Sujetador perfeccionado aplicable a tendederos de ropa; esencialmente caracterizado por comprender una pinza de material elástico que adopta preferentemente una figura rectangular con los lados menores en semicírculo, presentando un doble espacio interior rehundido dotado de un troquelado central integrado por dos aberturas simétricas e iguales, separadas entre sí por un delgado corte, a la vez, que existen sendas prolongaciones situadas una en cada extremo de las referidas aberturas simétricas e iguales, que no llegan en su extensión a la totalidad del espacio interno rehundido, el cual, está rodeado exteriormente por un reborde que lo delimita en el que hay practicados, superior e inferiormente, dos cortes semicirculares por cada lado curvo del útil que en dichas partes presenta un ensanchamiento y que en toda su longitud periférica se extiende hacia arriba y hacia abajo del espacio central, originando una doble cavidad en la pinza sujetadora que determina el rehundido doble anteriormente referido.

85

90

95

2ª.-"SUJETADOR PERFECCIONADO APLICABLE A TENDEDEROS DE ROPA".-

Consta la presente memoria descriptiva de cuatro hojas numeradas y mecanografiadas por una sola cara a las que se acompañan un plano para su mejor comprensión.

MADRID; 5 DE ~~SEPTIEMBRE~~ <sup>Octubre</sup> DE 1.966.-

RODOLFO DE LA TORRE ROSELLO  
P. P.

  
José Pérez Collado

124712



FIG. 1

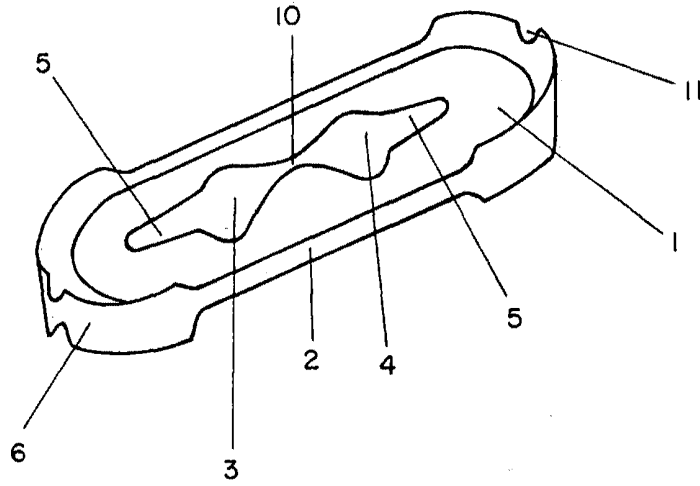
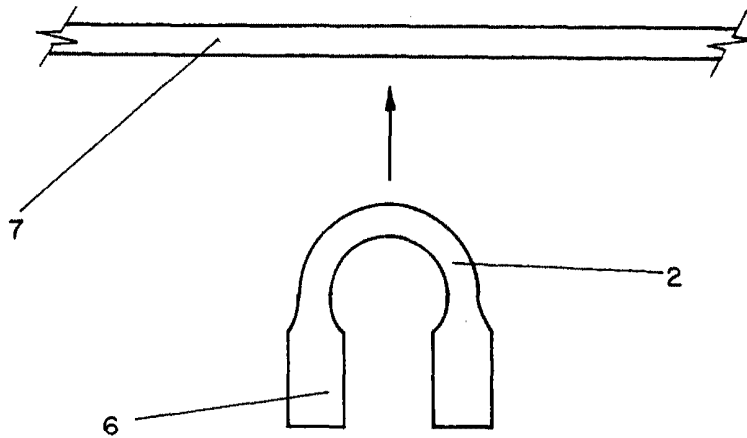


FIG. 2



ESCALA VARIABLE

MADRID, 5 OCT 1966

RODOLFO S. G. CORE ROSSELLO  
E. E.

Jose Elmer Cifredo

124712

FIG. 3

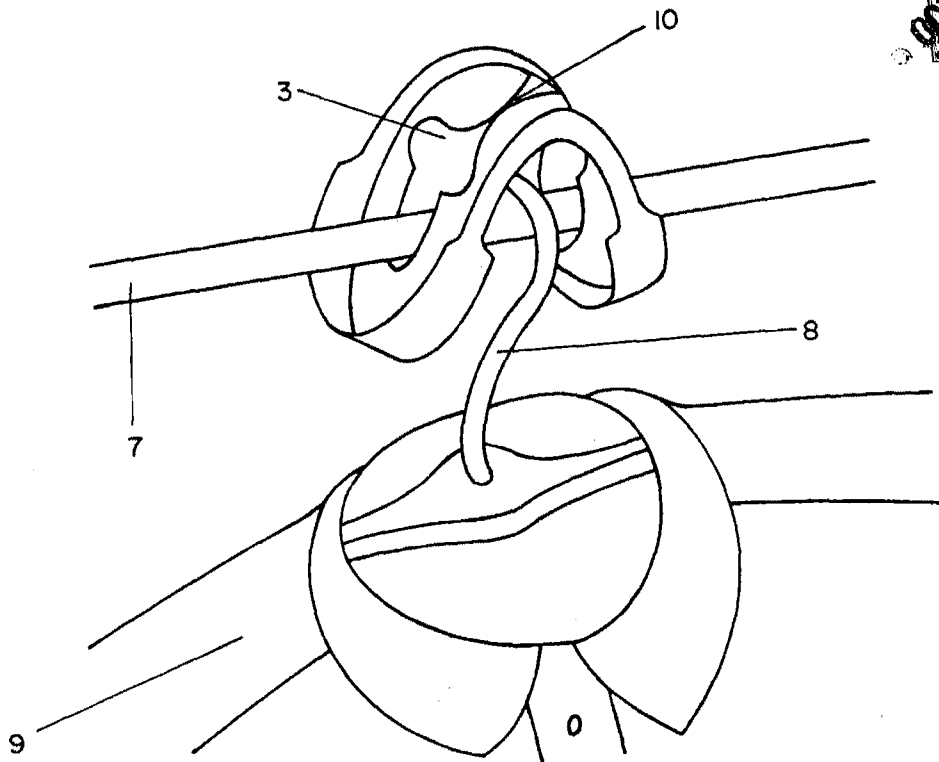
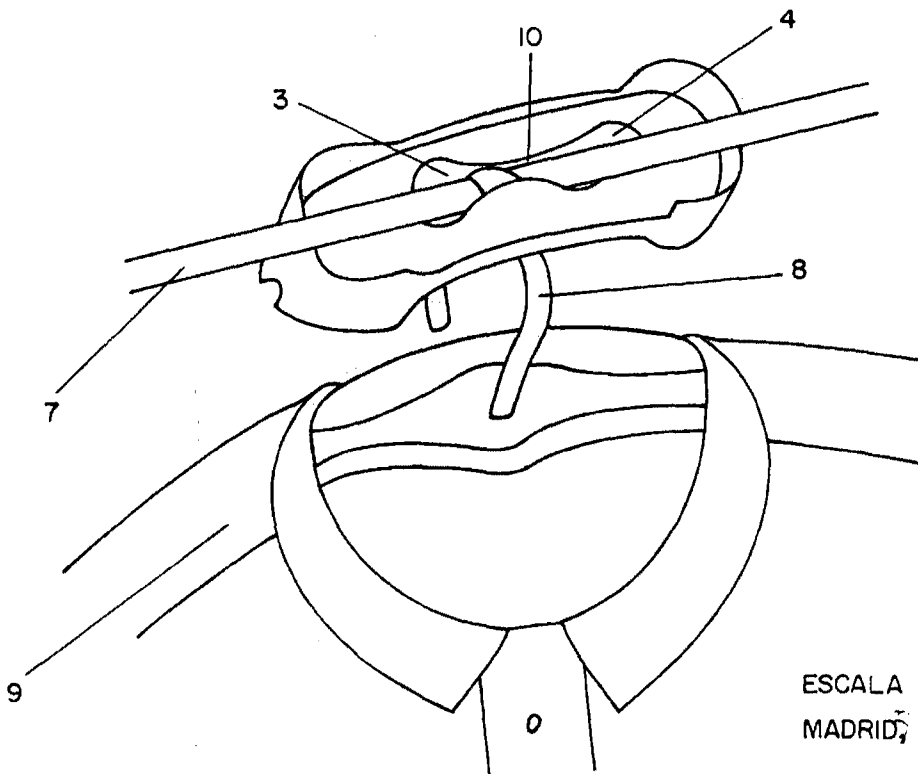


FIG. 4



ESCALA VARIABLE  
MADRID, OCT. 1906

RODOLFO DE ALVARO MORALES  
E. P.

Alfonso Colado