



1 24692

124692

- 1 -

MEMORIA DESCRIPTIVA

que se acompaña

a la solicitud de

registro de un Modelo de Utilidad, por  
veinte años en España, a favor de DON JO-  
SE LUIS GUGEL SANCHA, residente en MADRID,  
Matadero, 26, de nacionalidad española,

por:

" LAMPARA PERFECCIONADA DE SOBREMESA "

- - - - -

# 124692

La invención a que se refiere la presente memoria, constituye una novedad industrial con características y ventajas que la hacen merecedora del privilegio de explotación exclusiva que por ella se solicita, de acuerdo con las prescripciones del Estatuto vigente sobre Propiedad Industrial de 26 de Julio de 1.929, texto refundido, publicado el 30 de Abril de 1.930.

El presente registro de Modelo de Utilidad, concierne como su enunciado indica, a una lampara perfeccionada de sobremesa de acuerdo con la descripción detallada que de la misma se realiza, debiendo interpretarse siempre este concepto en su más amplio sentido y nunca en limitativo.

Este resultado industrial mejora notablemente todo cuanto sobre el particular se conoce y utiliza actualmente, tanto por su sencillez constructiva, como de aplicación, funcionamiento, resistencia, duración, estética y economía.

Para la debida comprensión de este objeto, se adjunta a la presente memoria descriptiva, una hoja de planos en la que a título de ejemplo, se representan todas y cada una de las partes que lo forman y relación que guardan entre sí.

En la citada hoja de dibujos que representa una vista en alzado lateral de la lámpara cuyo registro se preconiza, se aprecian las siguientes referencias:

1.- Base propiamente dicha de sustentación de la lámpara, constituida por un plano preferentemente circular, que comporta los necesarios medios de conexión, e interrupción.

2.- Dispositivo de rotula, que fija al soporte -3-, sobre la base -1- y permite dar a este una orientación selectiva adecuada.

3.- Soporte acodado del portalamparas, que como queda indicado, queda fijado sobre la base -1-, por medio de la rotula



124692

-2-

Este soporte en su parte media, comporta una guarnición envolvente, de tipo tubular, que refuerza al mismo y le confiere un marcado carácter estético.

35

4.- Rotula prevista en el terminal superior del soporte -3- y que fija con posibilidad de orientación al portalamparas -5-.

5.- Portalamparas mencionado, guarnecido con una tulipa, preferentemente troncocónica, abierta por ambos extremos.

40

La disposición rotular mencionada, permite dar al conjunto la orientación precisa en relación con los casos de aplicación racional.

45

Hecha la descripción precedente, es preciso añadir que los detalles de realización de la idea expuesta, pueden variar, sin que por ello cambie la esencia de la invención, que es la que se desprende de los párrafos que anteceden, y se reivindica en la siguiente

N O T A

50

En resumen: El Modelo de Utilidad que se solicita, recaerá sobre las reivindicaciones siguientes:

55

1ª.- LAMPARA PERFECCIONADA DE SOBREMESA, caracterizada esencialmente porque comprende la disposición de una base apropiada de sustentación, en la cual están previstos medios de conexión e interrupción, comportando este pie una rotula que fija con posibilidad de orientación a un brazo soporte, guarnecido en forma envolvente en su parte media longitudinal, existiendo otra rotula en el terminal superior del mencionado brazo acodado, que fija al portalamparas también orientable, de forma troncocónica.

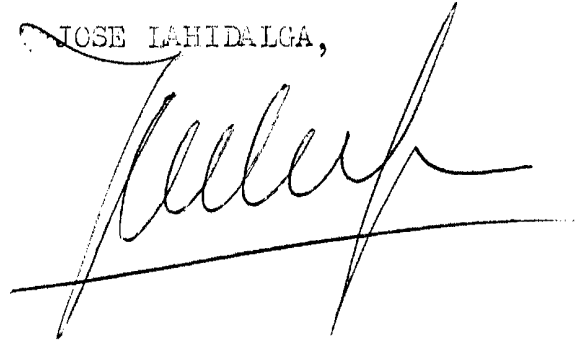
60

2ª.- LAMPARA PERFECCIONADA DE SOBREMESA.

Todo ello tal y como se describe en la presente memoria, que consta de cuatro páginas escritas a máquina y dibujos que se acompañan.

Madrid, 4 OCT 1966

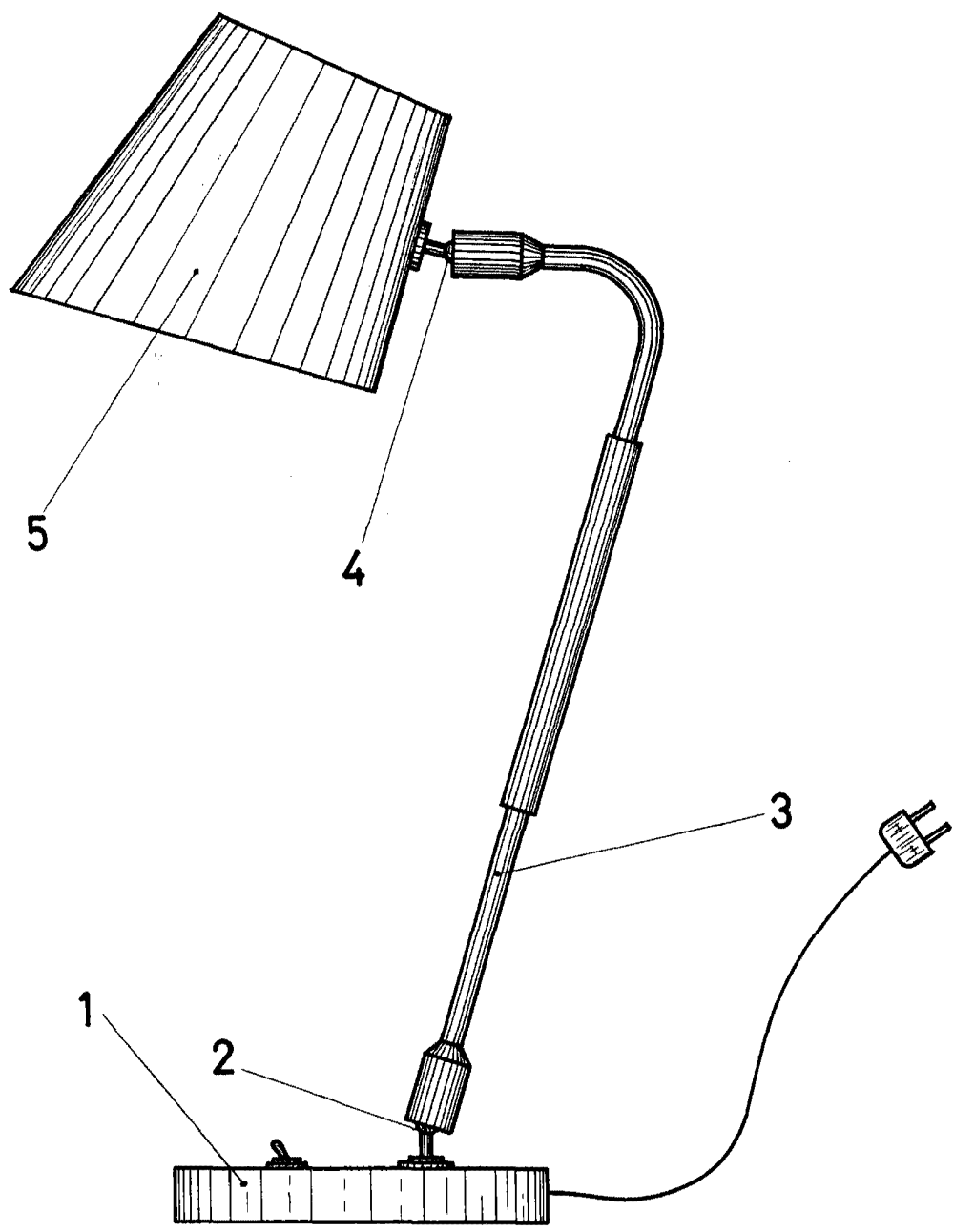
JOSE LAHIDAIGA,





124692

FIG. UNICA



Madrid, a los 20 de Octubre de 1977

*[Handwritten signature]*

ESCALA VARIABLE