

24673



124673

MEMORIA DESCRIPTIVA

correspondiente a la solicitud de concesión de un...

MODELO DE UTILIDAD

SOLICITANTE: DON VICENTE CAMPOS NOVELLA, de nacio-
nalidad española.

RESIDENCIA: VALENCIA - C/ Velázquez núm. 6

ENUNCIADO: "CASCO ESPACIAL DE JUGUETE"

Prioridad: Patente n.º del

cg/jl

124673



1 La invención a que se refiere la presente Memoria
constituye una novedad industrial con características y ven-
tajas que la hacen merecedora del privilegio de explotación
5 exclusiva que por ella se solicita de acuerdo con las pres-
cripciones del Estatuto vigente sobre Propiedad Industrial,
de fecha 26 de Julio de 1.929, texto refundido, publicado -
el 30 de Abril de 1.930.

El Modelo de Utilidad que se solicita, se refie-
re, como su enunciado indica, a un casco espacial de juegue-
10 te. Este casco presenta una organización simplificada que
permite una fabricación en serie y por tanto a precios ase-
quibles en el mercado. Tiene por finalidad obtener un cas-
co de juguete que los niños pueden colocarse en la cabeza,
partiendo de un proceso de fabricación simplificado.

15 Al efecto, el caso espacial de juguete que se so-
licita viene caracterizado porque está constituido median-
te sendas partes de casco independientes entre sí, las cua-
les se disponen acopladas por sus bordes mediante elementos
determinantes de una unión desacoplable,

20 Entretanto, el cuerpo del cesto está provisto de
salientes huecos correspondientes con la situación de las
orejas y la boca, los cuales presenta practicados un núme-
ro convencional de orificios.

25 Finalmente, los salientes que se corresponden con
la situación de las orejas están atravesados por varillas -
simulativas de antenas, quedando el foco de luz que incor-
pora montado sobre una tira interior que se fija a las pa-
redes del casco con auxilio de órganos de presión.

30 Para ayudar a la comprensión de la idea expuesta,
se ha confeccionado a título explicativo y sin caracter reg

124673



1 trictivo alguno una lámina de dibujos. Ilustra la presente Memoria como un ejemplo de realización del objeto que nos ocupa.

5 La figura primera nos ofrece una sección transversal del caso espacial de juguete que nos ocupa. Como puede verse está constituido mediante sendas partes de casco -1- y -2- independientes entre sí, las cuales se disponen acopladas por sus bordes mediante elementos -3- determinantes de una unión desacoplable.

10 También puede verse en ésta figura que el cuerpo del casco está provisto de salientes huecos -4- correspondientes con la situación de las orejas y boca los cuales presentan practicados un número convencional de orificios -5- .

15 Finalmente podemos apreciar en ésta misma figura que los salientes -4- que se corresponden con la situación de las orejas están destinados a ser atravesados por varillas -6- simulativas de antenas quedando el foco -7- de luz que incorpora montado sobre una tira -8- interior que se fija a las paredes del casco con auxilio de órganos -9- de presión.

20 La figura segunda nos muestra una vista lateral en alzado de las partes -1- y -2- del casco unidas por sus bordes. Observese que las varillas -6- simuladoras de las antenas atraviesan a los salientes huecos -4- correspondiente con la situación de las orejas, en tanto que la parte frontal del casco presenta una abertura cerrada por una lámina
25 transparente -10- a través de la cual el niño puede ver a su alrededor. También puede apreciarse en ésta figura que sobre dicha abertura portadora de la lámina -10- transparente existe otro resalte -11- en el interior del cual va incorporado
30 el foco de luz.

124673

30



1

La figura tercera nos ofrece una vista frontal del casco que nos ocupa. Como puede verse el borde inferior de la parte frontal -1- presenta incorporada una llave -12- que enciende y apaga a voluntad el foco de luz -7- montado sobre la tira -8- interior que se fija a las paredes del casco con auxilio de órganos -9- de presión.

8

También puede verse en ésta figura como las varillas atraviesan a los salientes huecos -4- correspondientes con la situación de las orejas.

10

En la esfera industrial la realización descrita - ofrece una serie decisiva de ventajas. En efecto, si tenemos en cuenta que su constitución a base de una organización sencilla y económica permite obtener cascos espaciales de juguete a precios asequibles en el mercado, es evidente que el objeto solicitado adquiere una utilidad practica singular por el beneficio o efecto nuevo que aporta a la función a que se destina.

15

20

Hecha la descripción precedente en necesario añadir que los detalles de realización de la idea expuesta, pueden variar sin que por ello cambie la esencia de la invención que es la que se desprende de los párrafos que anteceden y lo que se reivindica en la siguiente

NOTA

25

En resumen: El Modelo de Utilidad que se solicita ha de recaer sobre las reivindicaciones siguientes:

30

1ª.- CASCO ESPACIAL DE JUGUETE, caracterizado esencialmente porque está constituido mediante sendas partes de casco independientes entre sí, las cuales se disponen acopladas por sus bordes mediante elementos determinantes de una unión desacoplable, estando el cuerpo del casco provisto de



124673

1

salientes huecos correspondientes con la situación de las orejas y la boca, los cuales presenta practicados un número convencional de orificios, y porque los salientes que se corresponden con la situación de las orejas están atravesados por varillas simulativas de antenas, quedando el foco de luz que incorpora montado sobre una tira interior que se fija a las paredes del caso con auxilio de órganos de presión.

5

10

2º.- Se reivindica por último, como objeto sobre el que ha de recaer el Modelo de Utilidad que se solicita - "CASCO ESPACIAL DE JUGUETE".

Todo tal y como queda descrito y reivindicado en la presente Memoria que consta de cinco hojas escritas a máquina por una sola cara y dibujos que se acompaña.

15

Madrid, 30 de Septiembre 1966

BERNARDO UNGRIA

p.p.

20

25

30

fig. 1ª

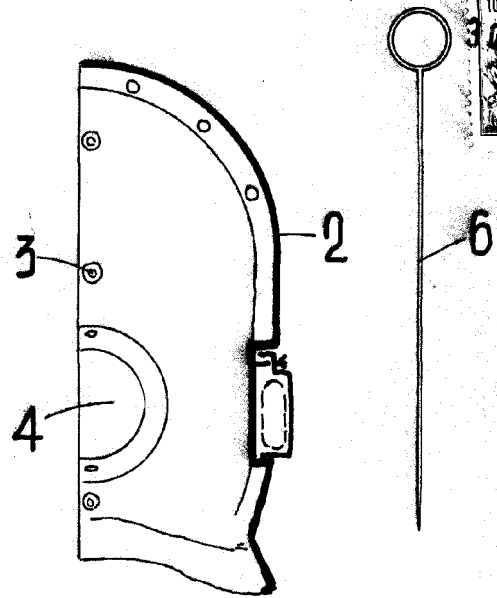
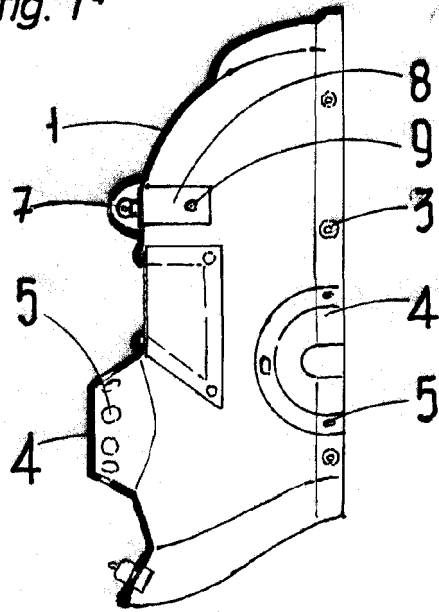


fig. 2ª

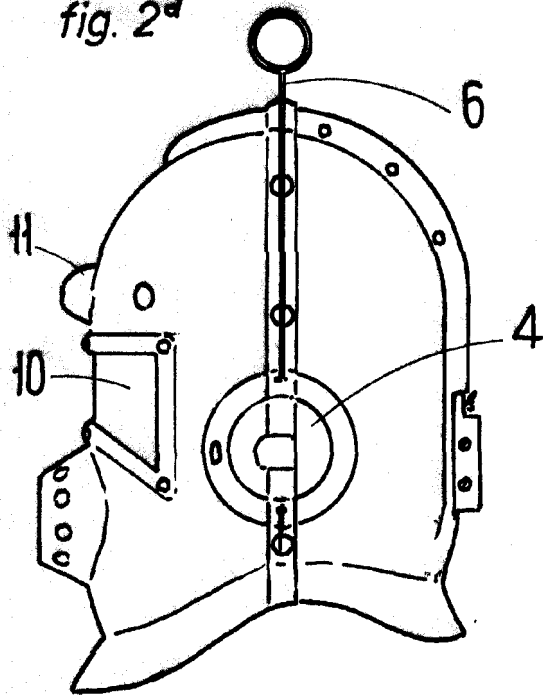
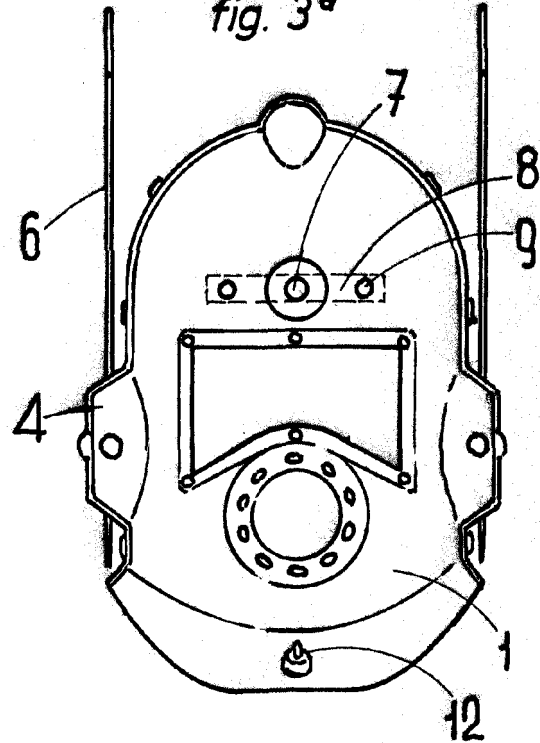


fig. 3ª



ESCALA VARIABLE

Madrid, 30 de SEPTIEMBRE de 1966

BERNARDO UNGRIA

P. P.