

424657 29



124657

# MEMORIA DESCRIPTIVA

correspondiente a la solicitud de concesión de un...

## MODELO DE UTILIDAD

SOLICITANTE: D. JUAN VICENT LOPEZ y D. ENRIQUE SO  
RIA LEON, de nacionalidad española.

RESIDENCIA: VALENCIA, calle Salamanca, nº 15.

ENUNCIADO: "UN ARMARIO METALICO, PERFECCIONADO"

Prioridad: Patente ... n.º ... del ...

cg/an

124657



1 La invención a que se refiere la presente memoria  
constituye una novedad industrial con características y ven-  
tajas que la hacen merecedora del privilegio de explotación  
5 exclusiva que por ella se solicita de acuerdo con las pres-  
cripciones del Estatuto vigente sobre Propiedad Industrial  
de fecha 26 de julio de 1.929, texto refundido, publicado -  
el 30 de abril de 1.930.

Como el enunciado indica, el Modelo que se solici-  
ta se refiere a un armario metálico. Naturalmente, estos ar-  
10 marios, como es sabido, están constituidos por planchas me-  
tálicas que forman su cuerpo constitutivo, Sin embargo, en  
este tipo de muebles el montaje entre las planchas que com-  
prende se hace harto dificultoso ya que precisa de una meca-  
nización especial que aumenta considerablemente el tiempo y  
15 mano de obra, encareciendo sensiblemente los costos de pro-  
ducción.

El Modelo de Utilidad que se solicita, resuelve -  
de una forma efectiva aquellos problemas mediante una organi-  
zación sencilla y económica. Tiene por finalidad conseguir-  
20 un montaje simplificado entre las planchas que componen el  
armario, partiendo de un proceso de fabricación que mejora  
sensiblemente los procedimientos conocidos.

Al efecto, el armario metálico que se solicita, -  
viene caracterizado porque las planchas que forman su cuer-  
25 po constitutivo, presentan incorporados al menos a sus bor-  
des anterior y posterior, sendos elementos tubulares inter-  
nos, de sección convencional, que actúan sustancialmente co-  
mo armazón del armario.

Para ayudar a la comprensión de la idea expuesta,  
30 se ha confeccionado a título explicativo y sin caracter res

124657



1 trictivo alguno una lámina de dibujos. Ilustra la presente  
Memoria como un ejemplo de realización del objeto que nos o  
cupa.

5 La figura primera que comprende, nos ofrece una -  
vista en perspectiva de las partes componentes del armario.  
Como puede verse, las planchas -1- y -2- que forman el cuer  
po constitutivo del armario presentan incorporados al menos  
a sus bordes anterior y posterior sendos elementos tubula--  
res -3- internos de sección convencional que actúan sustan-  
10 cialmente como armazón del armario y como refuerzo de las -  
planchas -1- y -2- que lo componen.

También podemos apreciar en esta figura que las -  
planchas laterales -1- presentan una prolongación inferior  
-4- destinada a recibir el acoplamiento del fondo -5- pro--  
15 visto en dos bordes opuestos de faldillas -6-. Entretanto,-  
los bordes superiores de estas mismas planchas -1- están do  
tados de una angulación -7- que con el extremo superior de  
los elementos tubulares que comportan estas mismas planchas  
forman un encaje destinado a recibir el acoplamiento de los  
20 bordes -8- de la plancha -2- formadora del techo del arma--  
rio.

La figura segunda nos ofrece una vista frontal del  
armario que se solicita. Como puede comprobarse los elemen-  
tos tubulares -3- que comporta la plancha superior -2- que-  
25 dan comprendidos entre los extremos superiores de los ele--  
mentos tubulares -3- de las planchas laterales -1-, en tan-  
to que los bordes inferiores o -4- de estas últimas han sido  
sometidas a un proceso de reblado que afecta incluso a la -  
faldilla -6- del fondo -5- del armario, estando sometido es  
30 te último, finalmente a un proceso de plastificación.

124657



1 En la esfera industrial la realización descrita o  
frece una serie decisiva de ventajas. En efecto, el que las  
planchas presenten incorporadas al menos a sus bordes ante-  
rior y posterior sendos elementos tubulares internos de sec-  
5 ción convencional, obedece a un proceso de fabricación sim-  
plificado. Si consideramos también que aquellos elementos -  
tubulares aparte de reforzar las planchas actúan sustancial-  
mente como armazón del armario mejorando sensiblemente el -  
montaje de unos paneles con otros, es evidente que el obje-  
10 to solicitado adquiere una utilidad practica singular por -  
el beneficio o efecto nuevo que aporte a la función a que -  
se destina.

15 Hecha la descripción precedente es necesario añadir que los detalles de realización de la idea expuesta, --  
pueden variar sin que por ello cambie la esencia de la in-  
vención que es la que se desprende de los párrafos que ante-  
ceden y lo que se reivindica en la siguiente

N O T A

20 En resumen: El Modelo de Utilidad que se solicita  
ha de recaer sobre las reivindicaciones siguientes:

25 1ª.- UN ARMARIO METALICO, PERFECCIONADO, caracte-  
rizado esencialmente porque las planchas que forman su cuer-  
po constitutivo, presentan incorporados al menos a sus bor-  
des anterior y posterior, sendos elementos tubulares inter-  
nos, de sección convencional, que actúan sustancialmente co-  
mo armazón del armario.

30 2ª.- Se reivindica por último como objeto sobre -  
el que ha de recaer el Modelo de Utilidad que se solicita,-  
"UN ARMARIO METALICO, PERFECCIONADO".

- 2 -  
124657



1

Todo tal y como queda descrito y reivindicado en la presente Memoria que consta de cinco hojas escritas a máquina por una sola cara y dibujos que se acompañan.

Madrid, 29 de septiembre de 1.966

5

BERNARDO UNGRIA  
p.p.

10

15

20

25

30

fig. 1ª

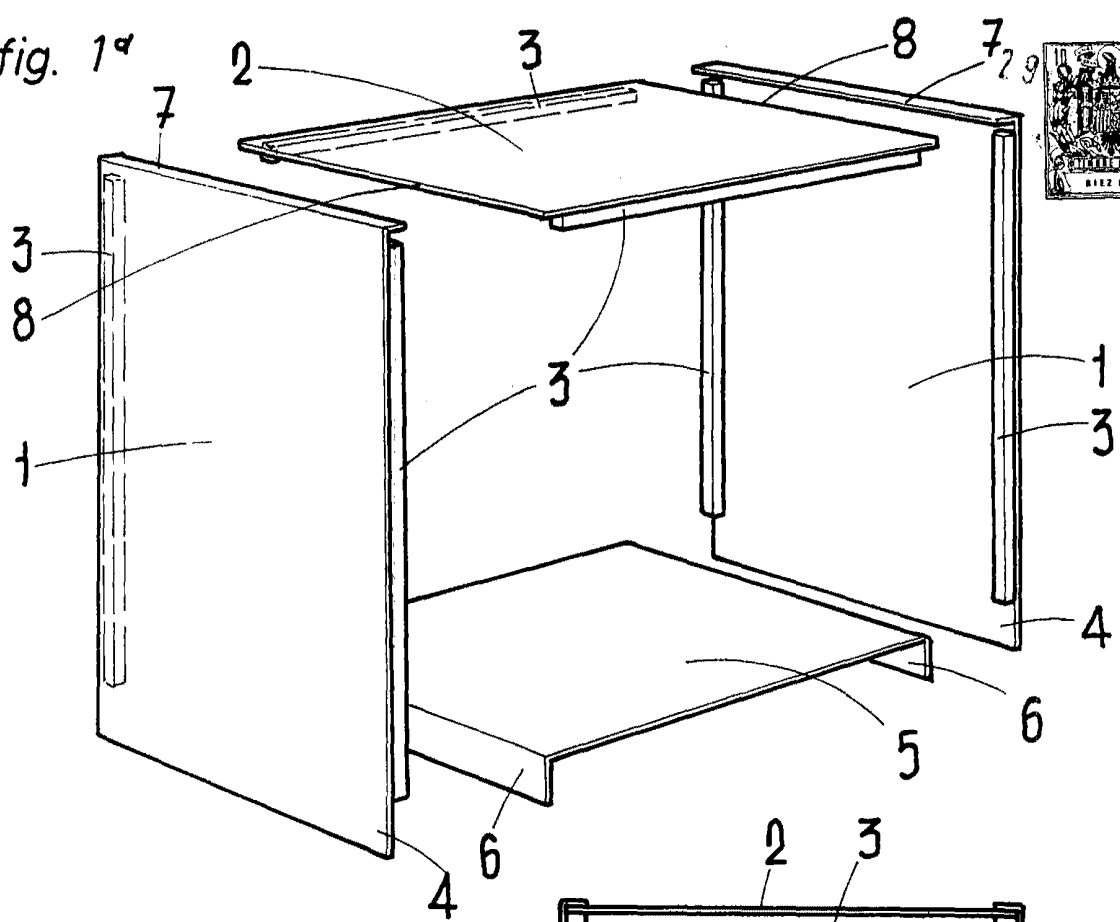
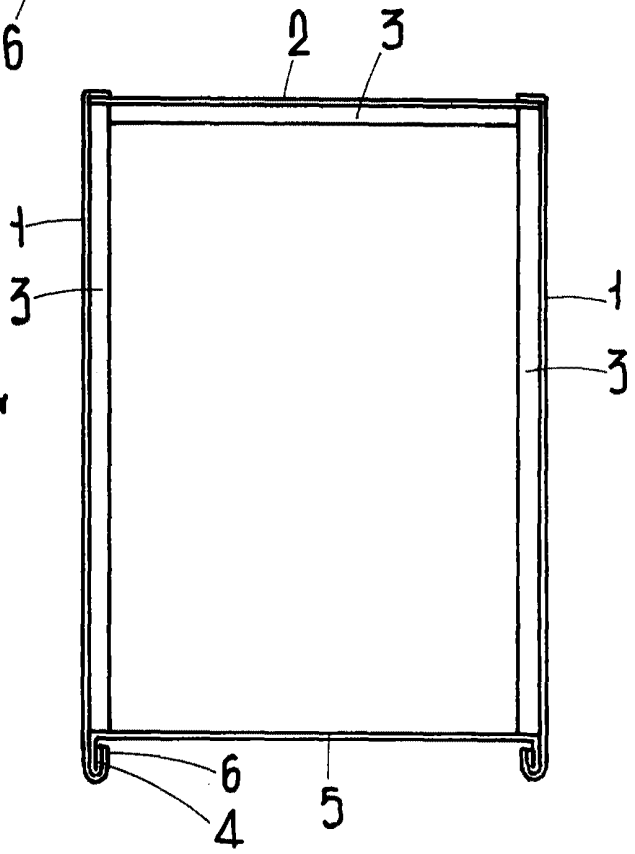


fig. 2ª



**ESCALA VARIABLE**

Madrid, 29 de Septiembre de 1966

**BERNARDO UNGRIA**

P. P.

A handwritten signature in cursive script, likely the name of the inventor, Bernardo Ungria.