



124654

# MEMORIA DESCRIPTIVA

correspondiente a la solicitud de concesión de un...

## MODELO DE UTILIDAD

SOLICITANTE: Da PURIFICACION AMAT ROVIRA, de nacio  
nalidad española.

RESIDENCIA: ONIL (Alicante), calle José Antonio,  
nº 13.

ENUNCIADO: "UNA CAJA O ESTUCHE, PERFECCIONADA"

cg/en

Prioridad: Patente

n.º del

- 4 -  
124654



1           La invención a que se refiere la presente Memoria  
constituye una novedad industrial con características y ven-  
tajas que la hacen merecedora del privilegio de explotación  
exclusiva que por ella se solicita, de acuerdo con las pres-  
5           cripciones del Estatuto vigente sobre Propiedad Industrial,  
de fecha 26 de julio de 1.929, texto refundido, publicado -  
el 30 de abril de 1.930.

          Como el enunciado indica el Modelo que se solici-  
ta se refiere a una caja o estuche perfeccionada que mejora  
10           sensiblemente las cualidades de las similares conocidas, a-  
portando a la función a que se destina un beneficio o efec-  
to nuevo.

          Consecuentemente, la caja que se solicita viene -  
caracterizada por estar constituida mediante un cuerpo pris-  
15           mático rectangular, el cual comprende una línea de apertura  
central que lo divide en dos partes simétricas articuladas-  
respecto de una cara menor del propio cuerpo del envase.

          Entretanto, cada una de estas partes están forma-  
das por compartimientos que al ser abiertos descubren la su-  
20           perficie interior de la cara del envase sobre la que se ar-  
ticulan, teniendo esta última impresas leyendas relaciona-  
das con los elementos que el estuche contenga.

          Para ayudar a la comprensión de la idea expuesta,  
se ha confeccionado a título explicativo y sin carácter res-  
25           trictivo alguno, una lámina de dibujos. Ilustra la presente  
Memoria como un ejemplo de realización de la idea expuesta.

          La figura primera nos ofrece una vista en planta-  
del estuche o envase abierto. Como puede comprarse, está  
constituida mediante un cuerpo prismático rectangular que -  
30           comprende una línea de apertura central (no representada en

124654



1 esta figura), que lo divide en dos partes simétricas -2- y  
-3- articuladas por -4- respecto de una cara menor -5- del  
propio cuerpo del envase.

5 Entretanto, cada una de estas partes -1- y -2- es  
tán formadas por compartimientos -6- que al ser abierto el  
envase descubren la superficie interior de la cara -5- del-  
mismo.

10 Observese también en esta figura que la cara menor  
-5- de la caja sobre la que se articulan por -4- las partes  
-2- y -3- provistas de los compartimientos -6- tiene impre-  
sas leyendas -7- relacionadas con los elementos que el estu-  
che contenga.

15 La figura segunda nos ofrece una sección en alzado  
de la caja o estuche donde puede apreciarse claramente la -  
línea -8- de apertura que divide en dos partes simétricas -  
-2- y -3- al cuerpo prismático de la caja. También se puede  
apreciar en esta figura que cada una de las partes -2- y -3-  
está compuesta por una serie de compartimientos -6- que al  
ser abierta la caja o envase descubren la superficie inte--  
20 rior de la cara del envase sobre la que se articulan, así co-  
mo el contenido alojado en cada uno de aquellos comparti---  
mientos -6-.

25 Las leyendas impresas en la superficie interior -  
de la cara -5- de la caja o envase, estarán relacionadas --  
con cada una de las figuras alojadas en aquellos comparti--  
mientos -6-, realizando una función de carácter instructivo  
o didáctico, por cuanto que las leyendas contendrán lo más  
esencial e importante de la figura, personaje u objeto con-  
tenido en cualquiera de aquellos compartimientos de la caja.

30 En la esfera industrial la realización descrita -



124654

1 ofrece una serie decisiva de ventajas. En efecto, su organi-  
zación sencilla y económica permite expender estas cajas o  
estuches a precios asequibles en el mercado.

5 Y si además, consideramos que aquella organiza-  
ción mejora sensiblemente las cualidades de las cajas conoci-  
das por cuanto que al abrir por la mitad la caja o envase se  
ofrece a la vista el contenido de los alojamientos y las le-  
yendas impresas en la cara menor de la caja sobre la que se  
10 articulan aquellas dos mitades, es evidente que el objeto -  
solicitado adquiere una utilidad practica singular por el -  
beneficio o efecto nuevo que aporte a la función a que se -  
destina.

15 Hecha la descripción precedente es necesario aña-  
dir que los detalles de realización de la idea expuesta, --  
pueden variar sin que por ello cambie la esencia de la in-  
vención , que es la que se desprende de los parrafos que an-  
teceden y lo que se reivindica en la siguiente

N O T A

20 En resumen: El Modelo de Utilidad que se solicita,  
ha de recaer sobre las reivindicaciones siguientes:

25 1ª.- UNA CAJA O ESTUCHE, PERFECCIONADA, caracteri-  
zada esencialmente porque está constituida mediante un cuer-  
po prismático rectangular, el cual comprende una línea de -  
apertura central que lo divide en dos partes simétricas ar-  
ticuladas respecto de una cara menor del propio cuerpo del  
envase, estando cada una de estas partes formadas por com-  
partimientos que al ser abiertos descubran la superficie in-  
terior de la cara del envase sobre la que se articulan, te-  
niendo esta última impresas leyendas relacionadas con los -  
30 elementos que el estuche contenga.

- 2 -  
124654



1                    2ª.- Se reivindica por último como objeto sobre el  
que ha de recaer el Modelo de Utilidad que se solicita, "UNA  
CAJA O ESTUCHE, PERFECCIONADA".

5                    Todo tal y como queda descrito y reivindicado en  
la presente Memoria que consta de cinco hojas escritas a má  
quina por una sola cara y dibujos que se acompañan.

Madrid, 29 Septiembre de 1.966

BERNARDO UNGRIA  
p.p.

10

15

20

25

30

124654



fig. 1ª

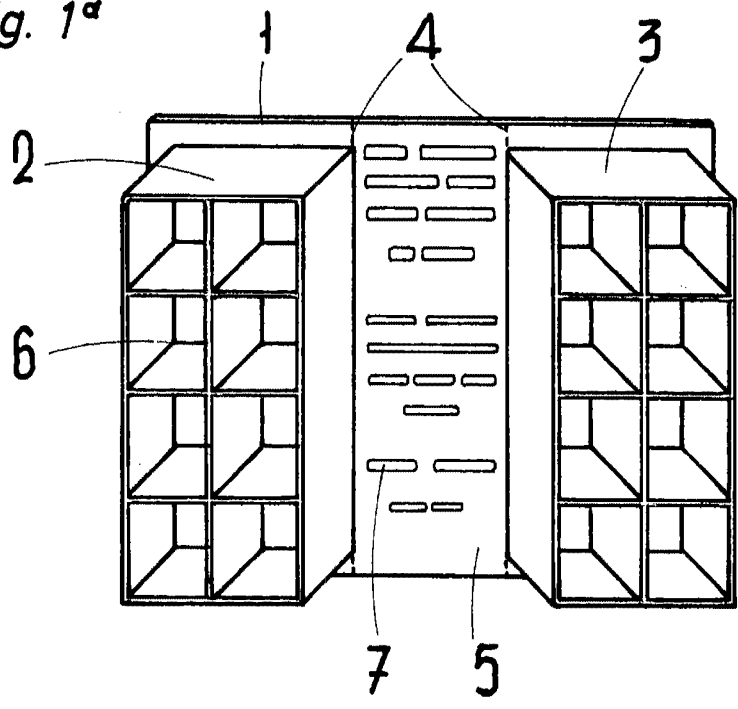
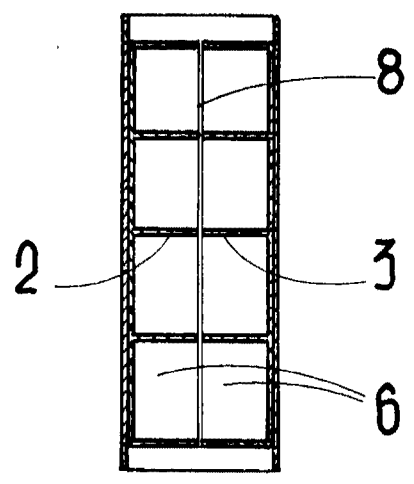


fig. 2ª



ESCALA VARIABLE  
MADRID, 29 DE SEPT. DE 19 66  
BERNARDO UNGRIA  
P. P.