

124654

MEMORIA DESCRIPTIVA Y DIBUJOS
que se acompañan á la Patente de Invención que se soli-
cita á favor de los Sres. Dn. Francisco LLAGOSTERA Y
PALAU y Dn. Victorio ACEVEDO DE LA TORRE, residentes
en Barcelona (España).-----



PATENTE DE INVENCION

por "UN PROCEDIMIENTO PARA EVITAR EL RELLENO DE BOTELLAS Y ENVASES DE TODAS CLASES" á favor de los sres. Dn. Francisco LLANOSPERA y PALAU y Dn. Victorio SOVEDO DE LA TORRE, residentes en Barcelona (España) calle Lincoln, nº3.

Esta memoria descriptiva se refiere á una patente de invención, destinada á garantizar la propiedad y el derecho á la explotación exclusiva, de un procedimiento para evitar el relleno de botellas y envases de todas clases, es decir, el dotarlas unas y otros de medios por los que, una vez evacuado el líquido que contienen, resulte prácticamente imposible llenarlas de nuevo, con el fin todo ello de evitar fraudes y substituciones y la utilización de envases, de una forma ó marca determinada, para el acondicionamiento de productos análogos ó substitutivos de los que originariamente corresponden á los propios envases ó botellas.

A continuación se describe detalladamente el procedimiento de que se habla y para ello se acompañan los dibujos de la hoja adjunta, en los que se representa á título de ejemplo, una forma de ejecución práctica del mismo.

En la fig. 1, se muestra en sección vertical, el dispositivo con que se lleva á cabo el procedimiento mencionado, en la posición normal de reposo del envase en que va dispuesto, es de-



20. cir, dejando cerrada la botella o envase; la fig. 2, es una vista por encima del mismo; la fig. 3, es una sección transversal por A-A, de la fig. 1, y la fig. 4, en una vista en sección, análoga a la fig. 1, pero en posición invertida con la correspondiente válvula abierta.

25. El dispositivo de que se habla y con el que se realiza el procedimiento objeto de esta Patente, comprende un cuerpo 1, de forma generalmente cilíndrica o troncocónica que por uno de sus extremos queda cerrado mediante un sombrerete 2, provisto de unos agujeros 3 y de un paso central 4, del que luego se hablará.

30. Las piezas 1 y 2, quedan entre sí acopladas en una forma cualesquiera conveniente y la segunda en la parte que sobresale de la primera se aloja en la boca de la botella envase o recipiente 5, en que se dispone.

35. El cuerpo 1, por el extremo contrario al antes mencionado, queda cerrado mediante un tabique 6, con una abertura central que constituye el asiento de una válvula 7, en forma de casquete esférico la cual va solidaria a un vástago 8, que por un extremo queda montado en el paso 4, del sombrerete 2, y por el otro en el paso 9, de una pieza 10, de que luego se hablará.

40. Además en el propio vástago va montado un paso 11, que contribuye al desplazamiento de la válvula, ya sea hacia el asiento de la misma en el tabique 6, cuando el dispositivo toma la posición representada en la fig. 1, ya separándola del mismo cuando aquel se vierte, como se representa en la fig. 4.

45. El cuerpo 1, queda rematado por una cápsula 12, cuyo fondo 13, es agujereado, estando por ejemplo constituido por una tela metálica, y contra el mismo, se aplica por la parte interior de la cápsula 12, una pieza cilíndrica 10, cerrada por un extremo y provista por el otro de una pestaña exterior 14, que llega hasta la pared interior de la cápsula 12. Dicha pieza 10,

50.



va provista de unas ventanas laterales 15, y en la misma quedan montado el extremo correspondiente del vástago 8, de sustentación de la válvula 7.

55. La retención del dispositivo descrito en el cuello 5, del envase o botella correspondiente, se lleva a cabo mediante una camisa 16, que lo cubre por completo y que va fijado al propio cuello del envase en una forma conveniente, para que resulte prácticamente imposible su separación del mismo, a no ser, que se rompa la propia botella.

60. Además, el dispositivo descrito pueda cubrirse por su boca de salida mediante un tapón en forma de cápsula ó de otra manera cualquiera conveniente.

65. La disposición de la tela metálica 13, y de la pieza 10, tiene por objeto evitar que con un útil cualquiera conveniente, pueda retenerse la válvula separada de su asiento y en esta forma verificar el relleno de la botella.

70. El dispositivo descrito será variable en sus dimensiones y formas accesorias, en los materiales de que se fabriquen sus partes componentes, en cuanto se refiera a la forma de presentación y acabado del mismo, en los envases, botellas y recipientes en que se utilice y en general en todo cuanto no altere, cambie o modifique la esencialidad de la patente descrita.

N O T A.

Se reivindica como objeto de esta Patente:

75. 1.- Un procedimiento para evitar el relleno de botellas y envases de todas clases, que en su esencialidad consiste, en disponer en la boca de las mismas como prolongación de su cuello, y fijado al mismo de una manera apropiada, un cuerpo de forma conveniente, que, por un extremo, queda alojado en el propio cuello



80. presentando la pared que lo cierra, unas aberturas y por el otro, queda asimismo cerrado y provisto de una abertura central que constituye el asiento de una válvula montada en un vástago debidamente guiado en el propio cuerpo y provisto de un contrapeso que asegura el desplazamiento de la misma, y el cuerpo del propio dispositivo se prolonga en una cápsula que queda cerrada por una pared agujereada, por ejemplo, una tela metálica, contra la que se aplica una pieza cilíndrica en forma de sombrerete, que impide el paso de cualquier objeto desde el exterior, pero si, la salida del líquido por unas ventanas laterales que la misma presenta.
- 85.
90. 2.- "UN PROCEDIMIENTO PARA EVITAR EL RELLENO DE BOTELLAS Y ENVASES DE TODAS CLASES"

Barcelona 30 de Octubre de 1931.



FIG. 1

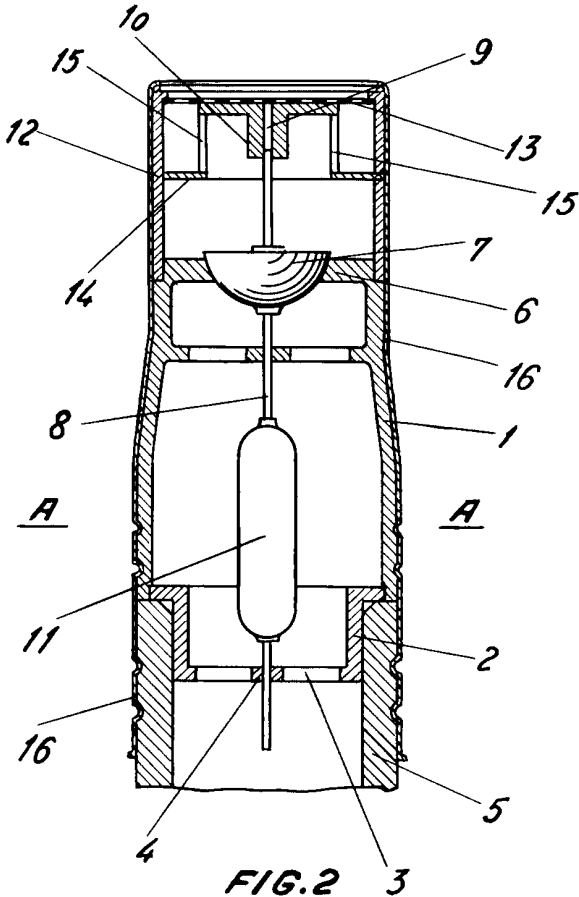


FIG. 4

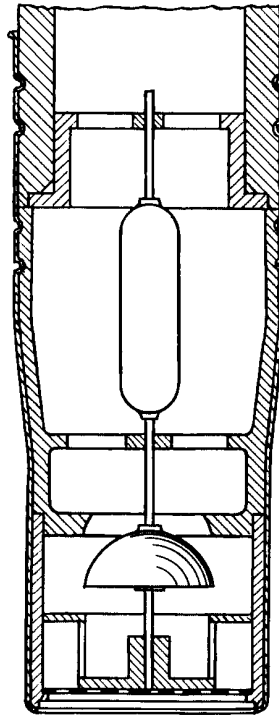


FIG. 2

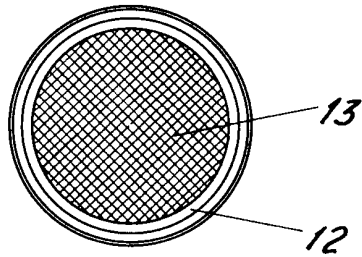
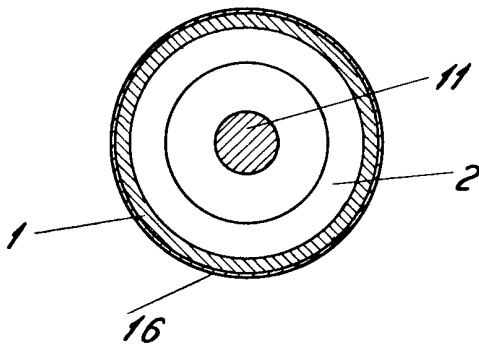


FIG. 3



ESCALA VARIABLE

[Handwritten signature]