

24647



124647

M E M O R I A D E S C R I P T I V A

=====

5. Correspondiente al registro de Modelo de Utilidad que, por veinte años, se solicita para España y sus Colonias, a favor de Don Jorge RIOS BERNAL, de nacionalidad española, residente en Barcelona, calle de Pedro Blay, nº 9, torre - -

p o r

"NUEVA ARANDELA PARA TORNILLOS"

10. El objeto del presente Modelo de Utilidad se refiere a una arandela para tornillos que además de lograrse con la misma, la función normal y característica de ellas, se consigue que la cabeza del tornillo quede escondida y tapada y por tanto protegida contra la acción destructora de la humedad.

15. Para una correcta interpretación se describe, a continuación, un caso de realización práctica, a título de ejemplo, no limitativo, de una arandela según la invención

acompañándose de una hoja de dibujos en la que:

En la figura 1, se representa una arandela en sección separada de su tornillo y con la tapa del orificio también separada.

5. En la figura 2, es igual a la figura 1, con el tornillo introducido en la arandela.

Y en la figura 3, igual a las figuras 1 y 2, con la tapa colocada en su sitio.

10. Consiste la invención en que la arandela (1) de cualquier material adecuado, presenta sus paredes de mayor altura para determinar que el orificio central (2) sea más profundo, con objeto de que la cabeza (3) correspondiente del tornillo (4) quede escondida dentro del orificio (2) aludido y en cerca del borde superior del mismo hay una re-
15. gata anular (5) para el asiento de un disco-tapa (6) que obtura la boca del orificio (2) con cual obturación se tapa la cabeza (3) del tornillo (4).

20. En los bordes del asiento de la tapa figuran unos entrantes cuando se desee que en los mismos se adentren unos apéndices que emergen de la llanta de la tapa y se fije la misma al borde del orificio por anclaje.

Cuando el material de la arandela (1) sea rígido entonces la tapa (6) es de material flexible y viceversa cuando el material de la arandela (1) sea a su vez flexible.

25. La tapa (6) presenta en su superficie los dibujos y grabados que convengan, incluso publicitarios y el material de la tapa en materia fosforescente, cuando deba divisarse durante la noche.

30. Se sobreentiende que en el presente caso, serán variables cuantos detalles de construcción y acabado, no al-

teren, cambien o modifiquen la esencia de la invención.

N O T A

Descrito el objeto y utilidad de la invención, lo que se declara como no divulgado ni practicado en España, comprende las siguientes reivindicaciones:

5.

1ª.- Nueva arandela para tornillos, caracterizada por el hecho de que la arandela de cualquier material adecuado, presenta sus paredes de mayor altura para determinar que el orificio central sea más profundo, con objeto de que la cabeza correspondiente del tornillo quede escondida dentro del orificio aludido y en cerca del borde superior del mismo hay una regata anular para el asiento de un disco-tapa que obtura la boca del orificio con cual obturación se tapa la cabeza del tornillo.

10.

15.

2ª.- Nueva arandela para tornillos, según la anterior reivindicación, en la que en los bordes del asiento de la tapa figuran unos entrantes cuando se desee que en los mismos se adentren unos apéndices que emergen de la llanta de la tapa y se fije la misma al borde del orificio por anclaje.

20.

25.

3ª.- Nueva arandela para tornillos, según las anteriores reivindicaciones, en la que cuando el material de la arandela sea rígido entonces la tapa es de material flexible y viceversa cuando el material de la arandela sea a su vez, flexible.

4ª.- Nueva arandela para tornillos, según las anteriores reivindicaciones, en la que la tapa presenta en su superficie los dibujos y grabados que convengan, incluso publicitarios y el material de la tapa en materia fosfores-

cente, cuando deba divisarse durante la noche.



5ª.- NUEVA ARANDELA PARA TORNILLOS.

Según se describe y reivindica en la presente Memoria descriptiva, que consta de cuatro hojas foliadas y escritas por una sola cara y acompañada de una hoja de dibujos.

Madrid, a ²⁹ de Septiembre de mil novecientos sesenta y seis.

P. A.,

Antonio Aricha

P. P.



124647

Fig. 1

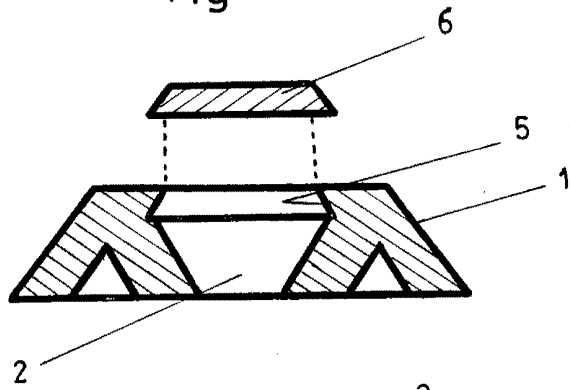


Fig. 2

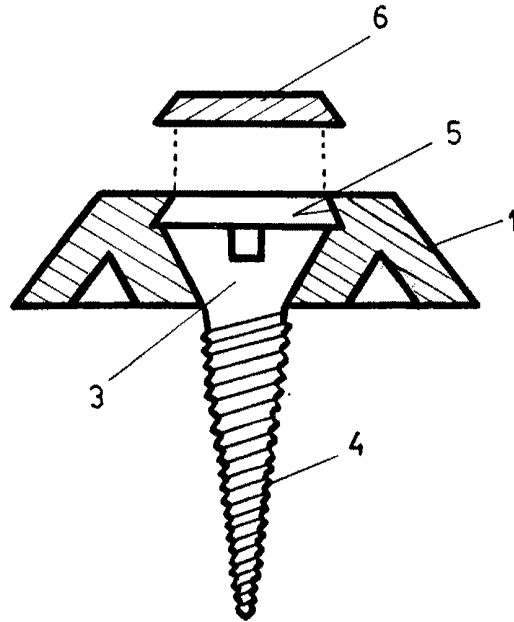
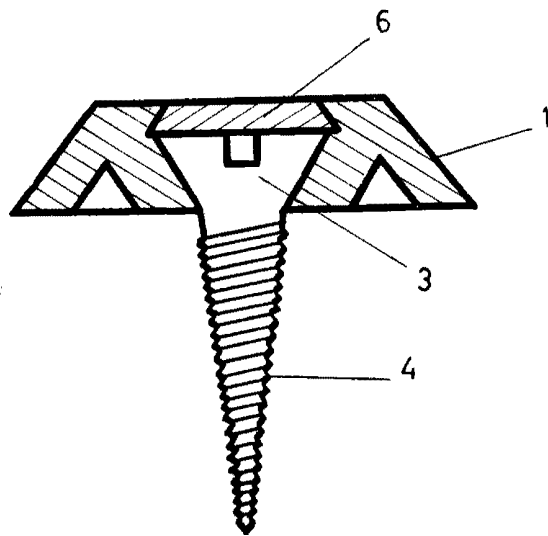


Fig. 3



Madrid 29 de Septiembre
de 1966.

P. P.

Antonio Aricha
P. P.

Escala variable