



124629

M E M O R I A D E S C R I P T I V A

que se acompaña a una solicitud de modelo de utilidad por veinte años, para España y sus Posesiones, por

ARCHIVADOR APILABLE DE ROLLOS Y DE
DISCOS.

Solicitante : D. Edmundo RODRIGUEZ BOMBIN
Nacionalidad : Española
Residencia : Bilbao
Domicilio : Dr. Albiñana 8.

- - - - -



MEMORIA DESCRIPTIVA

El presente modelo de utilidad recae sobre un archivador de tipo especial, destinado especialmente al archivo, en inmejorables condiciones, de rollos de película, cintas magnetofónica, discos musicales, etc., etc.

5 En la actualidad, no existe ningún dispositivo destinado especialmente a una clase de archivador comercial para cintas magnetofónicas, películas de cine, discos musicales, etc., etc., que permita guardar estos materiales en las debidas condiciones de ambiente, seguridad, protección y aislamiento a los agentes externos que puedan perjudicarlos; y que al propio tiempo permita la localización inmediata del objeto archivado que se haya de usar, tanto en pequeñas como en grandes cantidades de los mismos; esta invención aporta todas estas ventajas, en las que estri-
10 ba su total novedad y utilidad.

15 El uso del dispositivo según la invención es ilimitado pues tanto puede utilizarse en domicilios como en grandes establecimientos. Para su utilización basta ojear un índice de conceptos debidamente ordenado, escoger el que se desea y éste determinará el número a buscar en el archivador y que se saca del archivo por simple tracción.

20 Para mejor comprensión de esta memoria, se acompaña una hoja de dibujos que muestra, en perspectiva, un ejemplo de realización de la invención, citado a título meramente ejecutivo, no limitativo, ya que dentro del cuadro general de la invención cabrán cuantas variantes de realización sean posibles sin que se altere su esencia.

25 De conformidad con la invención referida al dibujo adjunto, el dispositivo consiste en una caja (1) cerrada por todos sus extremos menos por uno, por el que se in-
30

roducen en la misma varios portarrollos (2-3-4-5-6) que en el ejemplo ilustrado son cinco, sin que éste número sea limitativo.

35 Cada uno de estos portarrollos puede llevar dos rollos de película, o de cinta magnetofónica, o dos discos, etc.; que así sumarán un total de diez; se elige preferentemente un sistema decimal por facilitar la clasificación y busca.

40 La caja presenta exteriormente dos alojamientos hembras (7) y dos tetones machos (8) a ambos lados, de tal manera que puedan encajarse diversas cajas de éstas y apilarse horizontal o verticalmente formando múltiplos de diez en sus agrupamientos.

45 Los portarrollos antes citados se sacan y meten en la caja por simple deslizamiento, para facilitar lo cual, disponen de unas lengüetas (9) que además de servir de asidero, llevan los números de clasificación de acuerdo con un índice clasificador: uno por cada cara; estas lengüetas van escalonadas para su mejor percepción.

50 El portarrollos puede llevar huecos o aberturas laterales (10) o bien pueden ser de caras lisas, según la aplicación que se les dé; en el borde superior llevan una escotadura (11) que facilita la extracción del objeto ubicado en el mismo.

55 Conviniendo un sistema de archivo decimal, igual pueden proveerse cajas con cinco portarrollos con cabida de dos objetos cada uno (que sumarían diez) como cajas de diez portarrollos, con cabida de un sólo objeto en cada uno de éstos; ya que ello no altera la esencia de la invención.

60

Finalmente, tras lo descrito sólo resta señalar que en la presente invención caben cuantas variantes de



1 2 3 4 5

realización sean posibles, sin que se altere la esencia de la misma, pudiéndose fabricar su objeto en toda clase de materiales, formas y tamaños apropiados sin limitación, y siendo de aplicaciones prácticamente infinitas dentro de la modalidad a que el dispositivo se destina.

65

NOTA - Descrito suficientemente lo que antecede, sólo resta señalar que lo que se declara propio, nuevo y útil del solicitante, es lo contenido en las siguientes:

70

REIVINDICACIONES

1 - Archivador apilable de rollos y de discos, caracterizado por consistir en una caja cerrada por todos sus extremos menos por uno, por el que se introducen en la misma varios portarrollos, en cada uno de los cuales se introducen uno o dos rollos de banda magnetofónica, de película, discos musicales, etc., que quedan guardados en dichos portarrollos y protegidos por la caja en que los mismos se alojan.

75

80

2 - Archivador, según reivindicación 1^a caracterizado porque la mencionada caja presenta lateralmente unos alojamientos y unos tetones, que permiten encajar a las cajas entre sí, en desarrollo vertical u horizontal, para formar un conjunto unible y separable a voluntad.

85

3 - Archivador, según reivindicaciones 1 y 2 caracterizado porque los portarrollos se introducen en la caja y se extraen de la misma por simple deslizamiento, y

90

para facilitar este acto, se dispone en los bordes libres o exteriores, de dichos portarrollos, unas lengüetas, que, además de servir de asidero, llevan unos números de clasificación de acuerdo con un índice clasificador, lo que permite la localización del objeto ubicado en el clasificador tras consulta del citado índice.

95

4 - Archivador, según reivindicación 3 caracterizado porque para facilitar su visibilidad, dichas lengüetas van dispuestas escalonadamente.

100

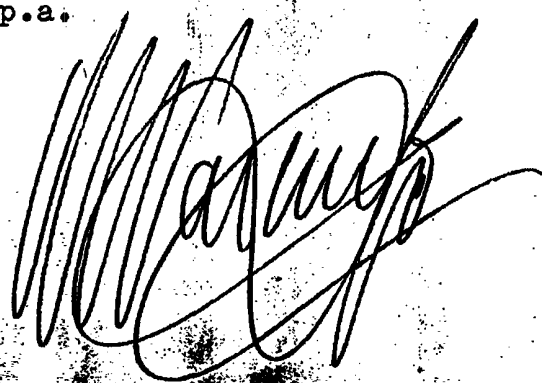
5 - Archivador, según reivindicaciones de 1 a 4 caracterizado porque los portarrollos llevan escotaduras para permitir la extracción del objeto ubicado en los mismos, siendo factible que lleven una ventana practicada en un punto adecuado para permitir identificar el objeto mencionado.

105

6 - ARCHIVADOR APILABLE DE ROLLOS Y DE DISCOS.

Todo según va descrito en esta memoria que consta de cinco hojas foliadas y escritas por una cara con ciento ocho líneas y dibujo anexo.

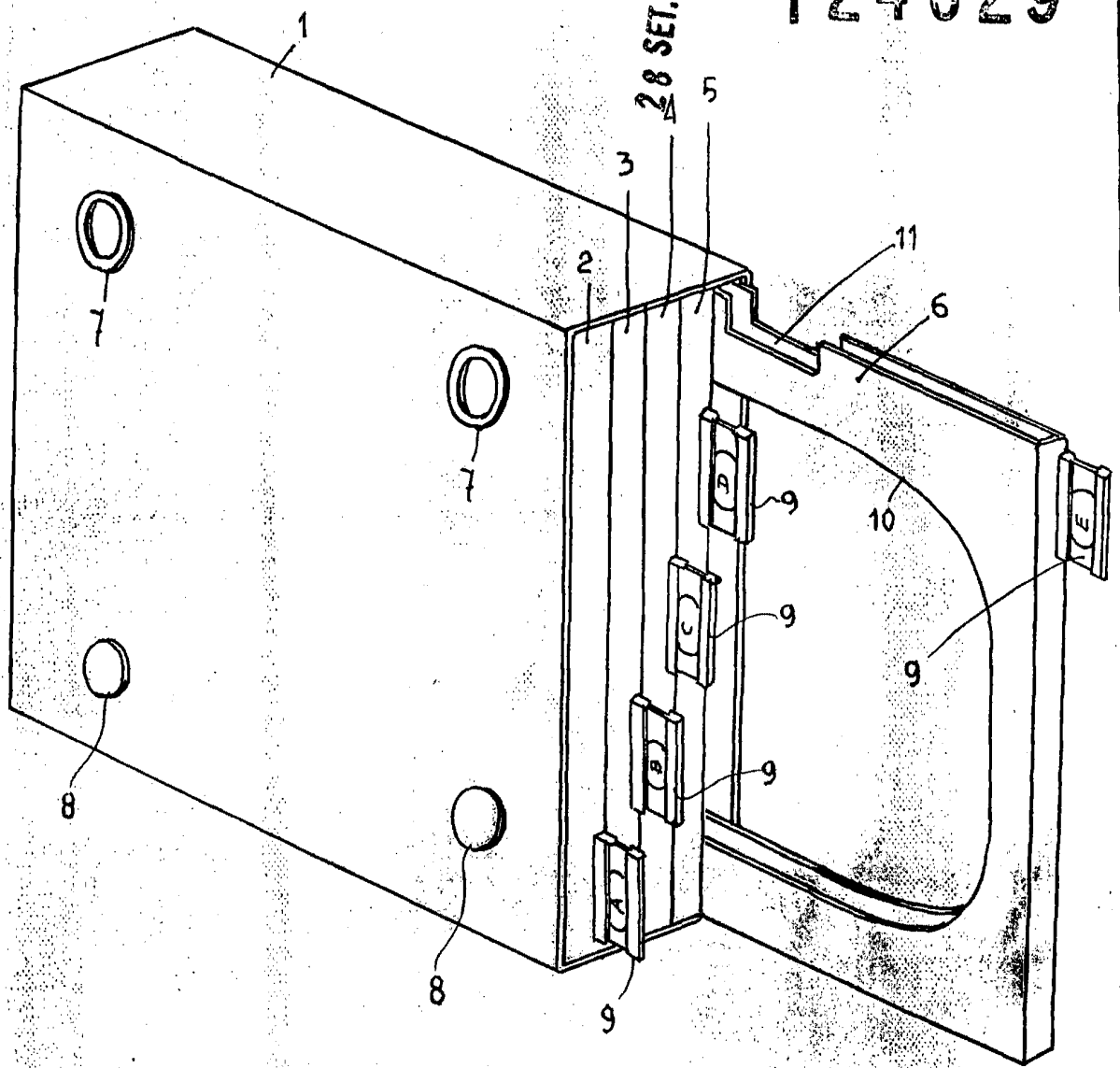
Madrid 28 septiembre, 1966
p.a.





124629

28 SET. 1966



MADRID 28 Septiembre 1966

[Handwritten signature]

ESCALA VARIABLE