



memoria descriptiva

124584

M O D E L O D E U T I L I D A D

solicitado en ESPAÑA, por VEINTE AÑOS,

a favor de D. JOSE PUCHOL PEREZ, de na-

cionalidad española, residente en MELIA-

NA (Valencia) Industria nº 1, por: ANTE-

NA DE T.V. ANTIPARASITARIA PARA U.H.F.

y V.H.F. SELECTIVAMENTE.

Se refiere la presente Memoria Descriptiva que se une a solicitud de registro como Modelo de Utilidad a ANTE-
NA DE T.V. ANTIPARASITARIA PARA U.H.F. y V.H.F. SELEC-
TIVAMENTE, cuyas características de novedad le confieren
la cualidad de aportar a los fines que se persiguen ven-
tajas más que suficientes para aspirar en derecho al pri-
vilegio del registro que se solicita.

Efectivamente, como de su enunciado se desprende, la
antena que se preconiza, goza de protección antiparasita-
ria independientemente sobre los dipolos de U.H.F. y los
elementos de V.H.F., consistentes dichas protecciones,
en sendas pantallas de redes alámbricas con los alerones
doblados hacia un mismo sentido para los dipolos de U.H.
F., determinando una especie de concavidad en la cual se
encuentra longitudinalmente dispuestas una barra soporte,
contra la que quedan referidos unos pequeños brazos trans-
versalmente, contra los cuales montan los repetidos dipo-
los consistentes en unas varillas dobladas en "V".

La barra soporte, es sustentada por dos brazos ideal-
mente de tubo cuadrangular, que por un extremo abarcan a



dicha barra soporte, y por el otro van, inamoviblemente
unidas a sendas placas, en cuyos centros sientan perpendi-
cularmente y las cuales placas a su vez, actúan de hojas
que, con otra similar, embridan a la pantalla alámbrica a
la que sustentan y porque las hojas exteriores, van do-
tadas de bridas típicas para vinculación al mástil con-
vencional de apoyo de la antena.

Otra pantalla de la misma constitución que la anterior
pero plana y alargada, queda montada bajo la anterior
protegiendo a la antena de V.H.F. montándose una y otra
sobre un brazo soporte solidario de la barra soporte ci-
tada anteriormente, y en la cual se vinculan en forma fi-
ja, a lo que contribuye otro juego de placas y de bridas
similares a las anteriores.

Mejor se comprende lo expuesto si nos apoyamos en los
dibujos que se acompañan y que muestran una manera de
llevar el invento a la práctica, haciéndose constar de
manera expresa que el mismo carece de caracter privativo
en sus detalles toda vez que se citan solamente a título
de ejemplo.



Efectivamente en la figura única, monta contra el mástil (1) por las bridas correspondientes, las placas (2) que atrapan y fijan a la pantalla (3) con los extremos en forma de alerones (4) doblados hacia el mismo sentido y por medio de otras bridas las placas (10) portadores respectivamente de los brazos (5) sustentadores de la barra soporte (6) y de la barra (9).

La primera, (6) recibe mediante tornillo convencional, las piezas en "T" tal que (7) en número de dos y eventualmente en número diferente de dos, que a su vez montan los dipolos (8) que componen la antena de U.H.F. cuya captación se recoge y envía al receptor, mediante el esquema correspondiente incluido en la caja (12) igualmente vinculada a la barra soporte (6).

Contra el brazo (9) monta la antena (11) de V.H.F. protegida por la pantalla (13) plana, rectangular y cuya captación es enviada a receptor mediante su esquema independiente incluido en la caja (14).

Con esto queda suficientemente descrito el invento así como una manera de llevarlo a la práctica, haciéndose

constar de manera expresa que el mismo acepta modificaciones de detalle siempre que éstas no afecten a su fundamento.

REIVINDICACIONES

5 1ª.- Antena de T.V. antiparasitaria para U.H.F. y V.H.
F. selectivamente, caracterizada porque montando contra
un mástil por bridas convencionales, éstas se refieren
a la antena mediante un sistema de pares de placas, de
las cuales dos de ellos y eventualmente en número dife-
10 rente de dos, aprisionan una pantalla constituida por una
red alámbrica de reticulos rectangulares, con las hileras
extremas de los mismos dobladas hacia el mismo sentido
y porque de la hoja interna parten solidarios sendos bra-
zos que sustentan una barra soporte longitudinalmente
15 dispuesta y a la que van referidos unos elementos en "T"
contra cada uno de los cuales se fijan a uno y otro lado
de la "T" los dipolos constituidos por varillas alámbricas
dobladas en "V" y porque el extremo interior de este so-
porte, empalma en otro que recibe perpendicularmente con
20 un extremo referido a otra brida y juego de placas median-

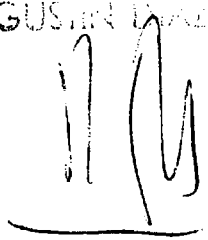
te las cuales soportan otras pantallas igualmente de red alámbrica, plana, que protege a la antena de V.H.F. vinculada a este segundo soporte, y de forma tal que las cajas que contienen los esquemas de envío a receptor de las captaciones de U.H.F. y V.H.F. escritas, van montadas sobre los brazos soportes al que van las antenas respectivas.

2ª.- ANTENA DE T.V. ANTIPARASITARIA PARA U.H.F. y V.H.F. SELECTIVAMENTE.

La presente Memoria Descriptiva consta de seis hojas escritas a máquina y por una sola cara.

Madrid, 27 SEP. 1966

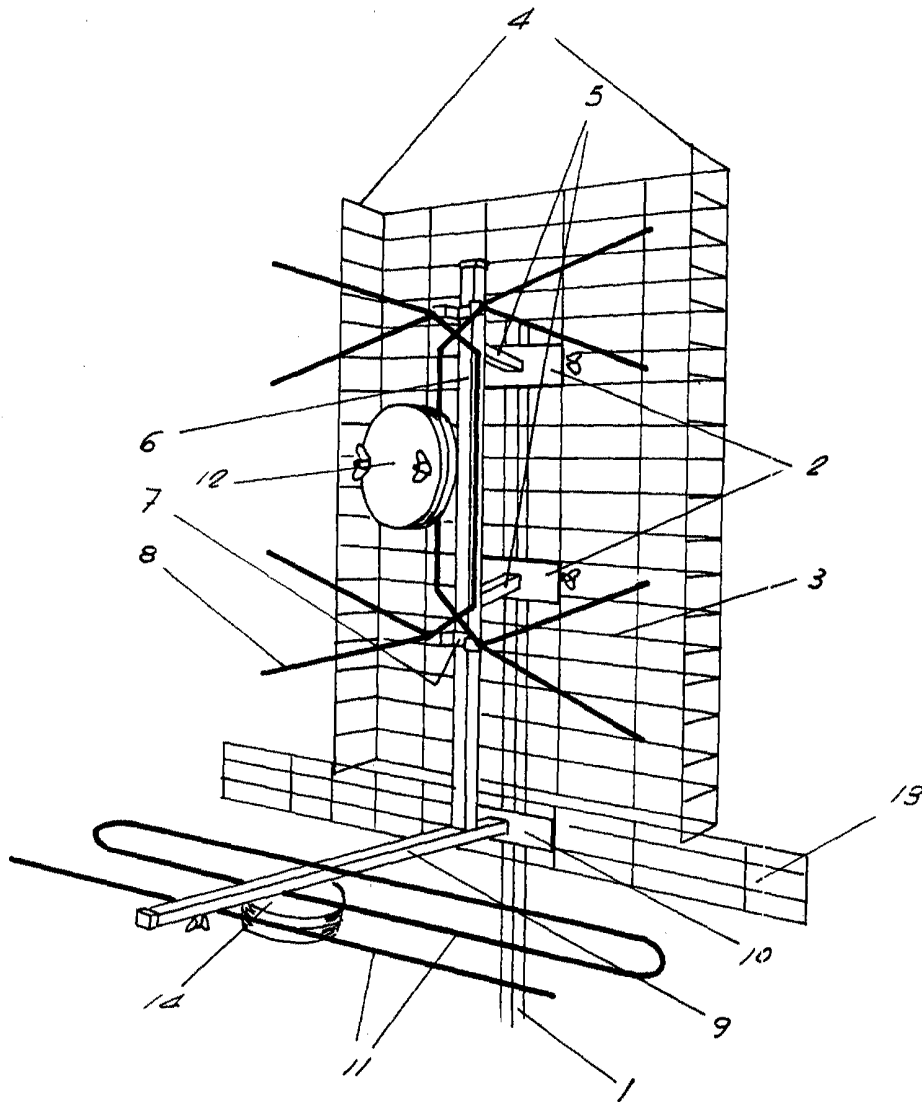
EL AGENTE OFICIAL,
AGUSTIN DIAZ UNGRIA



124534



27 SEP 1966



Escala variable.

Madrid, 27 SEP. 1966
AGUSTIN DIAZ UNGRIA