



24

MEMORIA DESCRIPTIVA

de la PATENTE DE INVENCION, por 20 años, solicitada a favor de Ursino CASELLAS Porta, residente en Valls (Tarragona) para "UN NUEVO MECANISMO DE IMPULSION DE LA UVA PARA LAS PRENSAS CONTINUAS PARA VINO".

Conocidas son las prensas continuas para vino constituidas en su esencialidad por un cuerpo tubular de paredes agujereadas en el que por un extremo se introduce la uva que se ha de prensar saliendo por el otro extremo que va provisto de una compuerta que por la acción de pesos o resortes tiende a permanecer cerrada y cuya acción se ha de vencer por el empuje de la propia uva, la cual, en esta forma, experimenta una compresión que constituye el prensado del mismo..

Como medio de impulsión de la uva se ha utilizado generalmente un tornillo a modo de transportador; pero el empleo de un elemento de esta clase presenta en la práctica determinados inconvenientes, entre otros, el de triturar el orujo, especialmente las ramas que con el mismo se hayan mezcladas lo que perjudica la calidad del vino obtenido de aquel.

Para subsanar estos inconvenientes el recurrente ha ideado y puesto en ejecución práctica un nuevo sistema de elemento impulsor del orujo en las prensas continuas para vino y siendo dicho elemento impulsor nuevo y de la invención del recurrente es por lo que solicita se le garantice su propiedad y el derecho a la explotación exclusiva, mediante la Patente de Invención a que se refiere la presente memoria descriptiva.



▲ En los dibujos de la hoja adjunta se representa a título de ejemplo un caso de ejecución práctica del mecanismo de impulsión de que se trata.

25 La Fig. 1, es una sección longitudinal del aparato, la Fig. 2, una sección transversal del mismo y la fig. 3 se ^{en} presenta suelta una de las dos placas que, una vez montada en el aparato constituyen las cuatro paletas impulsoras que en el mismo figuran.

30 Comprende este mecanismo un tambor -1-, alojado en una cámara que presenta una porción -2-, que abarca un cuadrante aproximadamente de su superficie cilíndrica, que roza con el mismo. La porción -2- por su extremo superior comunica con la boca de entrada -5- y por el opuesto con la de salida -6-. En la parte ^{dia-}metralmente opuesta a la porción -1- la pared -4- de la propia cámara queda a una distancia conveniente del propio tambor y concéntricamente con el mismo, siendo dicha pared agujereada. Esta pared vá también en consecuencia desde la boca de entrada -5- a la de salida -6-.

40 En el tambor -1- vá montadas dos placas -3-, dispuestas perpendicularmente entre sí, provistas de una escotadura -3'- cada una de ellas para el mútuo paso de las mismas. Dichas placas alcanzan toda la anchura del tambor y su longitud es tal que cuando por un extremo tocan la superficie -2- por el opuesto están en ⁴⁵ contacto con la pared -4-. Además, en la parte correspondiente a la boca de salida, presenta la propia cámara unas guías laterales -7-, de perfil conveniente, por las que se produce el desplazamiento de las placas -3-, que en esta forma se retiran por dicha parte hacía el interior del tambor en tanto que por la opuesta ⁵⁰ salen del mismo.

El tambor -1- vá solidario a un eje -1'- el cual recibe movimiento de giro, de una manera conveniente cualquiera y por los



órganos maquinales que se estimen más convenientes en cada caso.

55 El funcionamiento de este aparato tiene lugar en la forma siguiente: Por la boca -5- se dá entrada a la uva de una manera cualquiera conveniente y en forma que llega hasta el tambor -1-. Este gira^y cada vez que una de las palas -3- rebasa el borde superior de la porción -2-, dicha pala se desplaza radialmente hacia fuera del tambor y obrando sobre una cantidad de uva conveniente
60 la arrastra hacia el espacio que media entre el propio tambor y la pared -4- hasta el momento en que la propia pala que lo empuja llega en contacto con las guías laterales -7- que coincidan, como se ha dicho, con la boca de salida -6-, en que disminuye la cabida de la cámara y la uva queda obligada a pasar por la mencionada boca de salida -6-, y en esta forma se ván repitiendo las operaciones dichas para cada una de las palas -3- del tambor -1-.

70 La forma constructiva de este dispositivo puede ser variable sin alterar la esencialidad del mismo. Así, las palas -3- pueden ser de otra construcción conveniente, por ejemplo, constituyendo cada una de ellas un elemento suelta provisto de resortes u otros medios por lo que se asegura su desplazamiento radial hacia fuera del tambor en los momentos en que tal desplazamiento deba verificarse.

75 También será variable cuando se refiera al tipo de prensa continúa para vino en que este impulsor del orujo tenga aplicación y en general en todo cuanto no altere, cambie o modifique la esencialidad de la Patente descrita.

----- N O T A -----

Se reivindica como objeto de esta Patente:

80 1º - Un nuevo mecanismo de impulsión de la uva para las prensas continuas para vino, que esencialmente consiste en un tambor alojado en una cámara, provisto de una boca de entrada y una bo-



ca de salida, comunicando esta última con la prensa en que se aplique, rozando dicho tambor con una porción de la pared de la propia cámara comprendida entre las mencionadas bocas de entrada y de salida y el propio tambor lleva montadas unas palas desplazables que sobresalen del tambor al llegar cada una de ellas frente a la boca de entrada con lo que arrastran una cantidad de uva hacia la boca de salida frente a la cual disminuye la cabida de la cámara y la uva queda obligada a pasar por la boca de salida hacia la prensa, presentando la propia cámara en la mencionada parte unas guías laterales por las que se consigue el retroceso de las palas hacia el interior del tambor.

2º - El propio mecanismo en una forma de realización práctica que se caracteriza por el hecho de que las palas montadas en el tambor rotativo constituyen dos a dos una misma pieza, la cual afecta una forma rectangular con una escotadura en su parte media para el paso mútuo de las mismas.

3º - Un nuevo mecanismo de impulsión de la uva para las prensas continuas para vino.

Consta la presente memoria descriptiva de cuatro hojas foliadas escritas por una sola cara.

Barcelona 24 de Octubre de 1931

F. A.

A. Pascual
R. J. J. J.

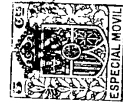


FIG.1

Sección A-E

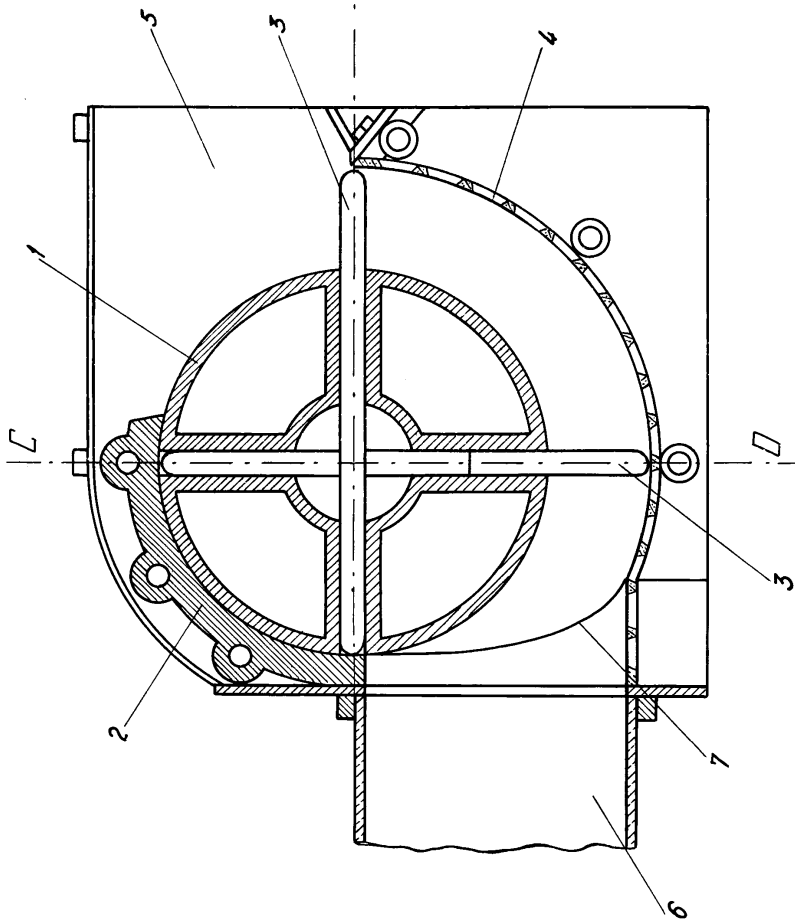


FIG.2

Sección C-D

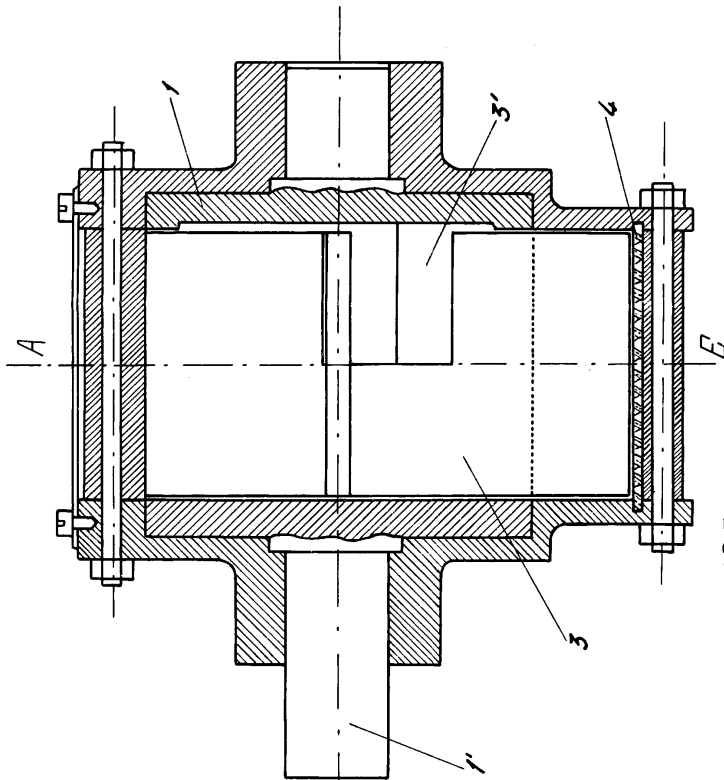
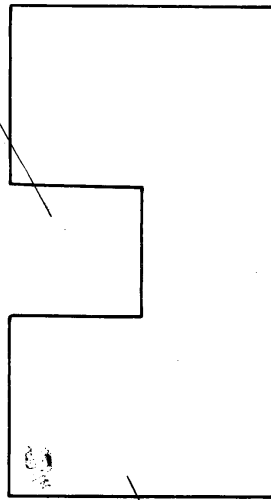


FIG.3



24 Oct 1915
 Ursino Casellas

Escala variable