



124575

M O D E L O
D E
U T I L I D A D

a favor de Don Vicente PADILLA LANDA, de nacionalidad española, residente en Barcelona, Riera San Miguel, 52 por "PIE PARA MESAS TUBULARES".

- . -

MEMORIA DESCRIPTIVA

La presente invención se refiere a un nuevo pié para mesas tubulares.

5. Las mesas tubulares suelen tener poco peso en su base, lo cual es causa de que puedan volcarse fácilmente debido a la poca estabilidad. Para evitarlo es preciso dotar al mueble de una base de mayor peso que asegure la involcabilidad del mueble, y que por otra parte, no represente una complicación excesiva en la constitución del mismo.

10. Atendiendo a las premisas expuestas se ha idea-

124575



- do el pie para mesas tubulares, objeto de la presente invención y que consta de una base de la cual parte un saliente tubular dotado de un escalonado externo en su extremo en el cual va acoplado el extremo de la columna de sostén de la mesa, estando atravesado axialmente dicho saliente por una varilla roscada, que se atornilla por un extremo a una tuerca coaxial solidaria en el interior de la columna tubular, mientras que el extremo opuesto atraviesa el orificio de una cruceta interior solidaria de la base y en él está acoplada una tuerca que presiona contra la cruceta en cuestión, manteniendo perfectamente acopladas las dos partes del mueble.
- 5.
- 10.

- Para la mejor comprensión de cuanto queda descrito en la presente memoria, se acompaña un dibujo en el que, tan sólo a título de ejemplo, se representa un caso práctico de realización del objeto de la invención.
- 15.

- Endicho dibujo, la figura 1 es una vista en sección longitudinal de una mesa provista del ensamble descrito, y la figura 2 es una sección por el plano II-II de la figura anterior.
- 20.

- El ensamble descrito consta en el aludido dibujo de un pie -1- del cual emerge una barra -2- tubular, dotada en su extremo de un escalón -3- receptor del extremo del tubo -4-, unido a dos brazos cruzados -5- sobre los que se monta el tablero -6- de la mesa.
- 25.

La barra -2- está atravesada axialmente por una varilla roscada -7-, cuyo extremo superior está atornillado a la tuerca interior -8- solidaria del tubo -4-.

124575



El extremo inferior atraviesa el orificio coaxial de una cruceta -9- solidaria del interior de la base -1- y en el mismo está atornillada una tuerca -10- que mantiene perfectamente unidos la columna -4- y el tubo -2-.

5. Serán independientes del objeto de la invención, los materiales empleados en la construcción de los distintos elementos que la integran, formas y dimensiones de los mismos y cuantos detalles accesorios puedan presentarse, siemprey cuando no afecten a su esencialidad.
- 10.

- . -

N O T A

Se reivindica como objeto del presente modelo de utilidad:

15. 1. Pie para mesas tubulares, que consta de una base de la cual parte un saliente tubular dotado de un escalonado externo en su extremo en el cual va acoplado el extremo de la columna de sostén de la mesa, estando atravesado axialmente dicho saliente por una varilla rosada, que se atornilla por unextremo a una tuerca coaxial solidaria en el interior de la columna, tubular mientras que el extremo opuesto atraviesa el orificio de una cruceta interior solidaria de la base y en él está acoplada una tuerca que presiona contra la cruceta en cuestión, manteniendo perfectamente acopladas las dos partes del mueble.
- 20.

124575



2. Pie para mesas tubulares.

La presente memoria consta de cuatro hojas foliadas escritas a máquina por una sola cara.

Barcelona, 13 de septiembre de 1966

Vicente PADILLA LANDA

p. a.

A large, stylized handwritten signature in black ink, written over the typed name 'Vicente PADILLA LANDA'.

13 SEP 1968
PATENT OFFICE
BARCELONA

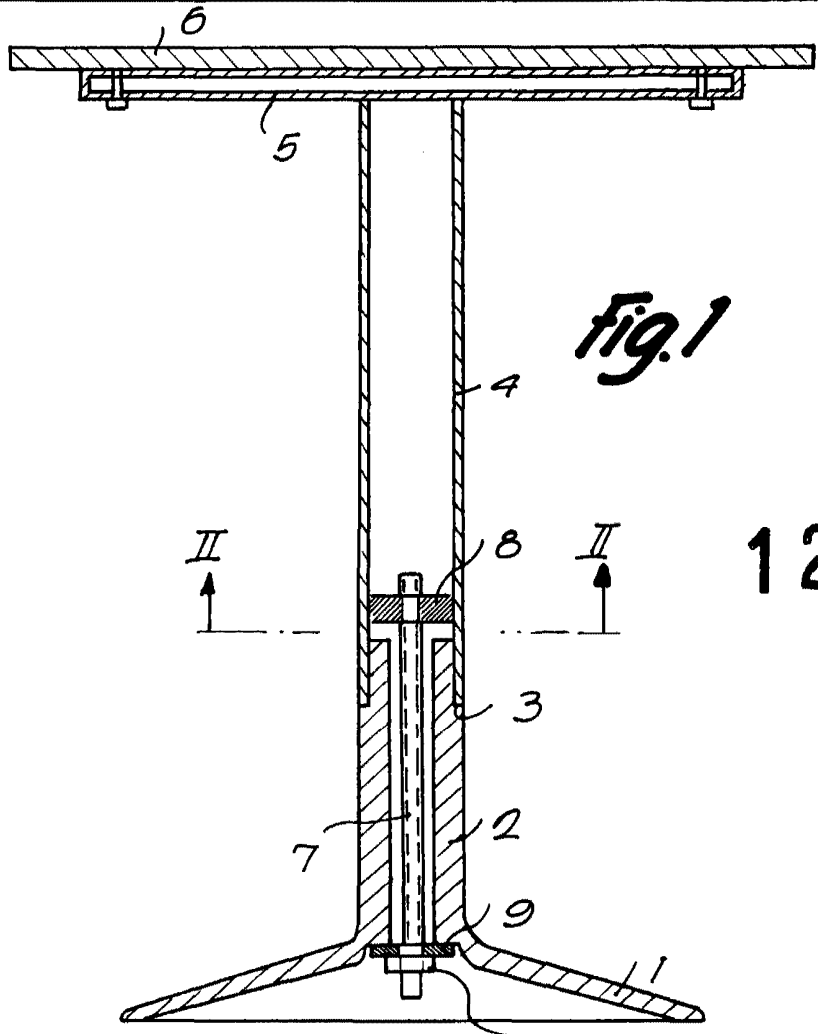


Fig. 1

124575

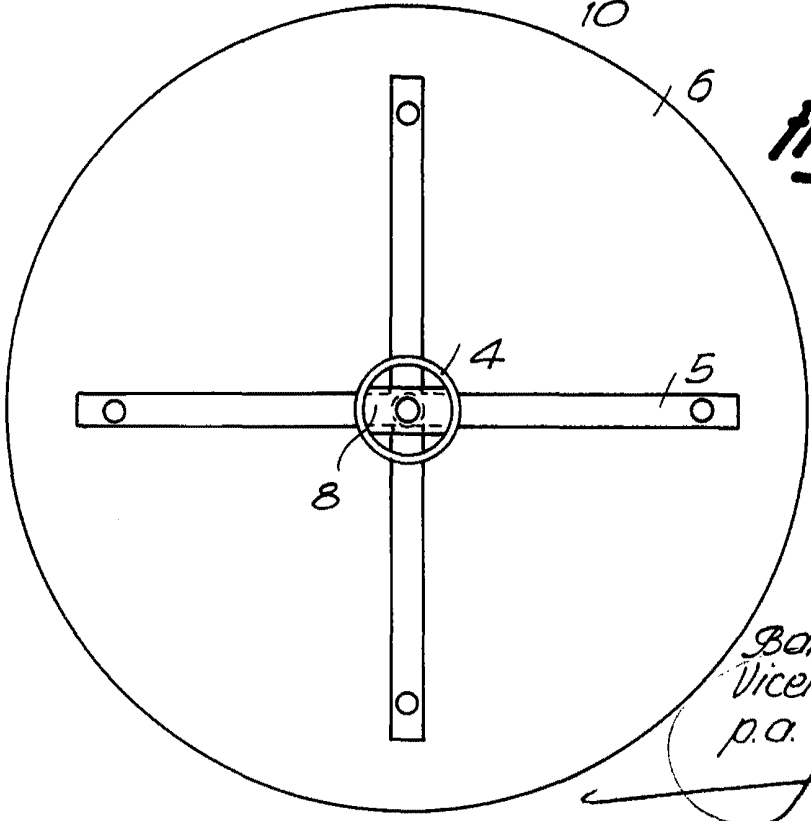


Fig. 2

Barcelona, 13 SEP. 1968
Vicente Padilla Landa
p.a.
[Signature]