



124567

M O D E L O  
D E  
U T I L I D A D

a favor de CORBERÓ, S.A. entidad española, domiciliada en Esplugas de Llobregat (Barcelona), calle Baronesa de Malda, s/n, por "PASACABLES".

- . -

MEMORIA DESCRIPTIVA

5. La presente invención se refiere a un pasacables empleable con muy buenos resultados prácticos en numerosas aplicaciones y particularizado por la notable facilidad con que puede ser instalado en el lugar de utilización, corrientemente la caja, bastidor o equivalente de un aparato o máquina en que intervenga energía eléctrica, o con fines de alumbrado o en orden a la obtención de efectos luminosos.

10. Se caracteriza el pasacables en cuestión por el hecho de consistir en dos cuerpos complementarios, unidos, formando el conjunto una sola pieza moldeada, por una tira

124567 12 SEP.



- flexible, que evita la separación accidental y extravío de dichos cuerpos, uno de los cuales forma un cajetín acanalado, en tanto que el otro constituye una tapa de tal cajetín, en el que es encajable dicha tapa, de configuración general acanalada, para determinar un conjunto tubular, cuyo orificio es ajustable en anchura en función de la sección del cable o conjunto de ellos pasantes a través del expresado orificio, obteniéndose el aludido ajuste gracias a la mayor o menor penetración de la tapa en el cajetín
5. el cual tiene dos ranuras laterales internas que obran de guía para sendas pestañas previstas en la tapa. El conjunto tubular formado por el cajetín y la tapa es introducible a presión en un orificio practicado en el bastidor u otro lugar de la instalación del pasacables.
10. Para facilitar la explicación más detallada, se acompañan unos dibujos, en los que se muestra, a título de ejemplo no limitativo del alcance de la presente invención, una forma preferida de llevarla a la práctica, en representación esquemática.
15. En los expresados dibujos, la figura 1, ilustra el pasacables en alzado lateral seccionado, hallándose sus dos elementos extendidos antes de su instalación; la figura 2, es una vista en planta del pasacables en la misma posición de apertura; la figura 3, corresponde a una sección del cajetín por el plano III-III de la figura 2; la figura 4 a una sección de la tapa practicada por el plano IV-IV de dicha figura 2; la figura 5, se refiere a un alzado lateral que muestra la posición del cajetín y de la tapa pre-
- 20.
- 25.

124567

12 SEP.



5. via a la formación del pasacables; la figura 6, representa, en alzado lateral seccionado, el pasacables ya formado, y la figura 7, lo muestra, igualmente conformado, en sección transversal, según un alzado ortogonal a la figura 6.

Esta realización comporta un cajetín acanalado -1-, al que mediante una tirita flexible -2- va vinculada una tapa -3-, cuya tirita impide la desunión accidental y extravío de dichos dos elementos.

10. El cajetín -1- presenta dos ranuras laterales interiores -4- que actúan de guía y encaje de dos pestañas -5- previstas en la tapa -3-, entre cuyas pestañas está formado un puente en semicircunferencia -6- que junto con el cajetín determina un orificio (Fig.7) a través del que puede ser dispuesto uno o más cables, Dicho orificio es ajustable en anchura, lo que se lleva a cabo introduciendo más o menos la tapa -3- en el cajetín, introducción que es limitada por un rehundido -7- del fondo del cajetín y en el que son apoyables, al término de las ranuras -4-, las pestañas -5-.
- 15.
- 20.

En el cajetín -1- existe un estrechamiento circundante -8- que facilita la penetración del pasacables en un orificio de la pared de la caja, bastidor o equivalente del lugar o aparato correspondiente, a lo que coadyuga un biselado -9- previsto en la tapa -3-.

25. En la zona opuesta el cajetín presenta un ensanchamiento o valona -10- apoyable, formando tope, en el borde del antedicho orificio, con cuyo mismo fin la tapa os-

124567

1 2 SEP



tenta un ensanchamiento -11-.

5. La tirita flexible -2-, además de evitar la desunión fortuita del cajetín y de la tapa, permite el armar y colocar el pasacables aún en el caso de que el cable o cables se hallen ya dispuestos a través del orificio del bastidor o equivalente, sin necesidad de desconectar dichos cables.

10. Tanto si la colocación del pasacables se efectúa de este modo, como si se lleva a cabo previamente a la instalación de los conductores, la misma es sumamente sencilla por lo que el pasacables en cuestión resulta muy práctico y ventajoso.

15. Por lo demás, debe hacerse constar que serán independientes del objeto de la invención los detalles y características accesorias empleadas en su puesta en práctica y, en general, cuanto no altere la esencialidad de las siguientes reivindicaciones.

- . -

#### NOTA

Se reivindica como objeto de este modelo de utilidad:

20. 1. Pasacables, caracterizado por el hecho de comprender un cajetín acanalado y una tapa, unidos ambos elementos, formando el conjunto una sola pieza moldeada, por una tira flexible que evita la desunión y extravío de dichos elementos, de los que la tapa es encajable a presión en el cajetín para determinar un casquillo cuyo orificio es ajus-

124567



5. table en anchura con arreglo a la sección del o de los cables, dependientemente de la profundidad a que se introduce la tapa, presentando dos cuerpos componentes del casquillo un ensanchamiento extremo que forma valona de tope que limita la penetración del casquillo en el orificio en que se coloca el propio casquillo.

10. 2. Pasacables, de acuerdo con la reivindicación 1, caracterizado por el hecho de que la tapa presenta dos pestañas laterales, que son guiadas en sendas ranuras previstas en la pared interna del cajetín, cuyas pestañas surgen de un punto que, en combinación con la canal del cajetín, forma el orificio ajustable para el paso de los cables.

3. Pasacables.

La presente memoria consta de cinco hojas foliadas escritas a máquina por una sola cara.

Barcelona, 12 de Septiembre de 1966

CORBERÓ, S.A.

p.a.

Fig. 1

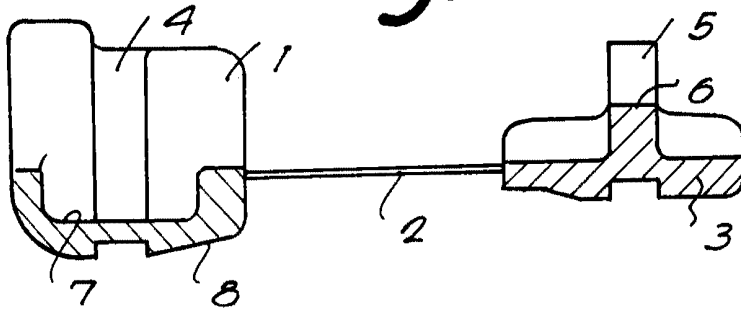


Fig. 2

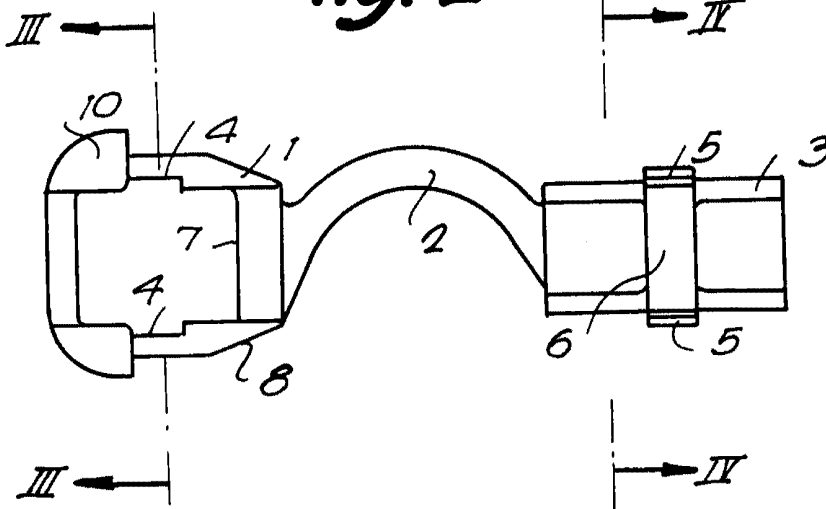


Fig. 3

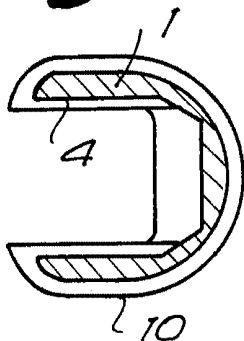
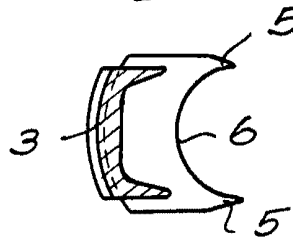


Fig. 4



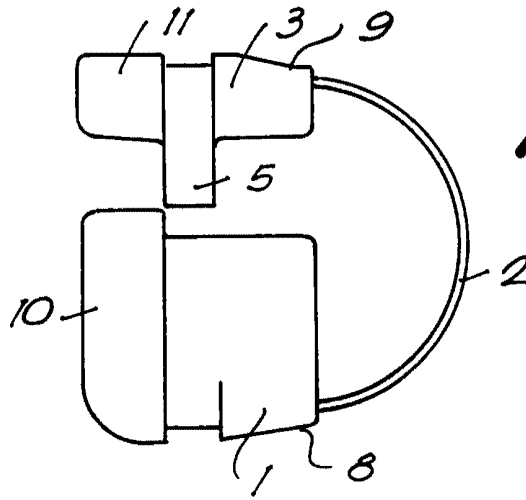
Barcelona, 12 SEP 1966  
 Corbero, S. A.  
 p.a.

14082

124567

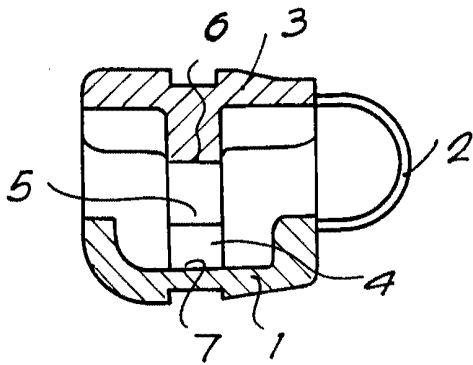


12 SEP

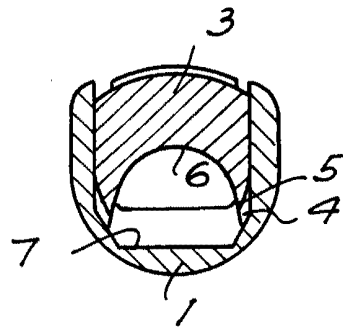


**Fig. 5**

**Fig. 6**



**Fig. 7**



Barcelona, 12 SEP. 1966  
Corberó, S. A.  
p.o.

14082