



124563

124563

MEMORIA DESCRIPTIVA
DE UNA PATENTE DE MODELO DE UTILIDAD POR VEINTE AÑOS EN ESPAÑA
A FAVOR DE DON EMILIO ENTOR SUBIRA, DE NACIONALIDAD ESPAÑOLA,
RESIDENTE EN MONZON (HUESCA) Av. del Pilar nº 30.
s o b r e
APARATO RECOLECTOR DE ACEITUNAS.



El presente registro de Modelo de Utilidad, concierne como su enunciado indica, a un aparato recolector de aceitunas, de acuerdo con la descripción detallada que del mismo se realiza, debiendo interpretarse siempre este concepto en su más amplio sentido

5.- y nunca en limitativo.

Este resultado industrial, mejora notablemente todo cuanto sobre el particular se conoce y utiliza actualmente, tanto por su sencillez constructiva, como de aplicación, funcionamiento, resistencia, capacidad y precisión de trabajo, completa exención de peligro y economía.

10.-

Los principios del Modelo, recaen sobre un nuevo aparato para la recolección de aceitunas en el suelo previamente caídas del árbol, por cualquier causa. Este aparato que se utiliza en la posición normal de pie del recolector, evita fatigas corporales y determina un trabajo continuo, con total aprovechamiento del fruto y sin dañar a este, y facilitando la recolección en cestos o similares para su posterior transporte.

15.-

Para la debida comprensión de este objeto, se adjunta a la presente memoria descriptiva, una hoja de planos, en la que a título de ejemplo, se representan todas y cada una de las partes que lo forman y relaciones que guardan entre sí.

20.-

En la citada hoja de dibujos queda representado:

Figura 1ª., la misma representa una vista en alzado del aparato cuyo registro se preconiza.

25.-

Figura 2ª., es una vista en planta superior del mismo.

Figura 3ª., es una planta inferior del aparato.

Figura 4ª., es un detalle seccionado de los planos superpuestos en la base de trabajo del aparato.

30.-

Figura 5ª., es un alzado de una posible variante constructiva del aparato.

Figuras 6ª y 7ª., ilustra vistas en planta superior e inferior del mismo.



Figuras 8ª y 9ª., Muestran respectivamente detalles de la base de trabajo y del mango de accionamiento.

En estas figuras y con el mismo valor en todas ellas, se aprecian las siguientes referencias.

5.- 1.- Mango de accionamiento del aparato, de proyección longitudinal, recta, rígido y acodado en su extremo libre para facilitar la maniobra,

10.- Este mango es de disposición tubular y en el mismo se aloja el mecanismo determinativo del desplazamiento del o los tableros móviles incorporados a la base fija.

2.- Palanca de accionamiento manual, prevista en el extremo libre del mango -1- que va articulada a un vástago interior que desplaza al tablero móvil, existiendo un muelle de recuperación cuando cese la presión ejercida sobre la palanca.

15.- Esta palanca, existe en la variante representada en las figuras 5ª a 9ª., de la adjunta ilustración.

20.- 3.- Base propiamente dicha del aparato, de forma preferentemente cuadrada y unida inseparablemente a la parte interior del mango -1-, quedando este en posición perpendicular sobre la referida base.

4.- Tablero interior de la variante primera, figura 1ª, a 4ª., ambas inclusive de la adjunta ilustración.

25.- Este tablero, presenta una serie de puas ahorquilladas, dispuestas regular y simétricamente en la superficie del tablero, detalle de la figura 3ª del plano mencionado.

Estas puas por sus vértices van enlazadas por un alambre o similar a efecto de sujeción, detalle de la figura 4ª., del mencionado plano.

30.- En este sistema fijo, las aceitunas se van elevando por simple presión sobre las puas y un ligero golpe sobre la cesta o análogo, determina su separación.



5.- Tablero previsto en la parte inferior de la base fija -3- en el caso de la segunda variante, Figuras 3a a 9a.

Este tablero -5-, representa el medio de fijación de las puas recolectoras, también horquilleadas, pero sin la sujeción del alambre, detalle representado en la figura 8a del plano adjunto.

ambos tableros -4 y 5- de dichas dos variantes, van unidos a la base -3-, por medio de unas abrazaderas laterales atornilladas.

6.- Tablero móvil dispuesto en la parte inferior del tablero fijo -5-.

Este tablero -6-, se desplaza inferiormente, por efecto de la combinación de palancas articuladas -2-, permitiendo el vertido de la aceituna en forma mecanizada en lugar de golpeo como en el caso de la variante primera.

Este aparato será fabricado con los materiales mas apropiados y en las dimensiones mas convenientes, no existiendo sobre el particular ninguna limitación.

Describa suficientemente la naturaleza del modelo, se hace constar expresamente que cualquier modificación de detalle que se introduzca en el mismo, se considerara incluida dentro de esta protección, en tanto que no altere o modifique esencialmente su finalidad característica.

NOTA

En resumen, la presente solicitud recerá sobre las siguientes reivindicaciones.

1.- aparato recolector de aceitunas, caracterizado esencialmente porque comprende la disposición de una base fija, en cuya parte inferior existe otro tablero adosado, de la misma forma y dimensiones, unidos ambos lateralmente por medio de unas pernilles atornillados y comportando la base referida en su parte central superior y en sentido perpendicular, un mango de accionamiento, cuyo terminal libre esta accionado.



21.- Aparato recolector de aceitunas, según la reivindicación anterior caracterizado porque el tablero fijo inferior, presenta una serie de puas ahorquilladas, dispuestas regular y simétricamente en toda su superficie, estando convenientemente fijadas estas puas y facilitando por presión la recolección del fruto oleícola.

31.- Aparato recolector de aceitunas, según las reivindicaciones anteriores caracterizado porque el aparato cuenta con un tercer tablero, dispuesto inferiormente y montado en forma móvil, accionado por una palanca articulada controlada desde el terminal libre del mango tubular, y que al deslizarse las puas a lo largo de perforaciones practicadas en este tablero móvil, permite la separación mecanizada del fruto en el colector correspondiente, con vistas a su transporte. existiendo en el juego de palancas articuladas mencionadas un muelle que permite la recuperación del tablero móvil a la fase inoperante.

41.- APARATO RECOLECTOR DE ACEITUNAS.

Según se describe en la presente memoria que consta de cinco hojas escritas a máquina por una sola cara y dibujos.

2.-

Madrid a

26 SEP. 1966

Francisco Javier Plaza
P. P.

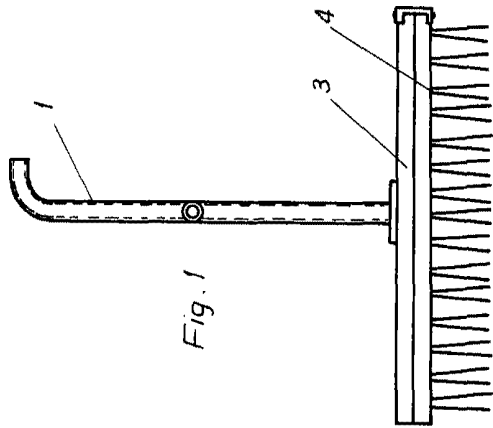


Fig. 1

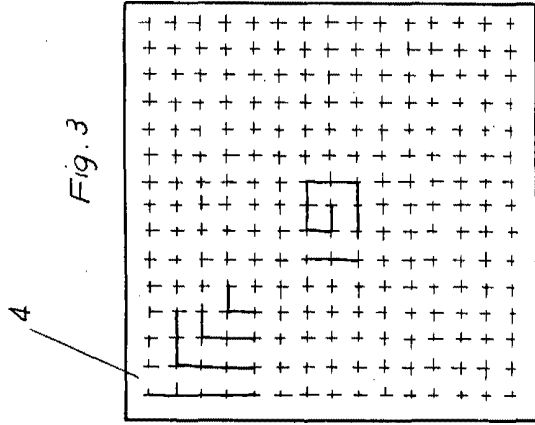


Fig. 3

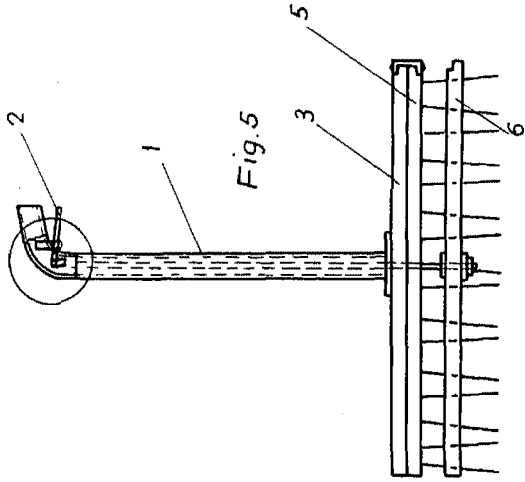


Fig. 5

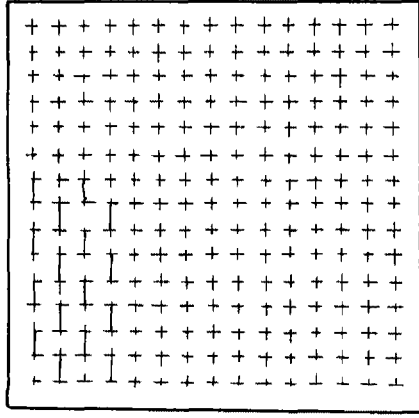


Fig. 7

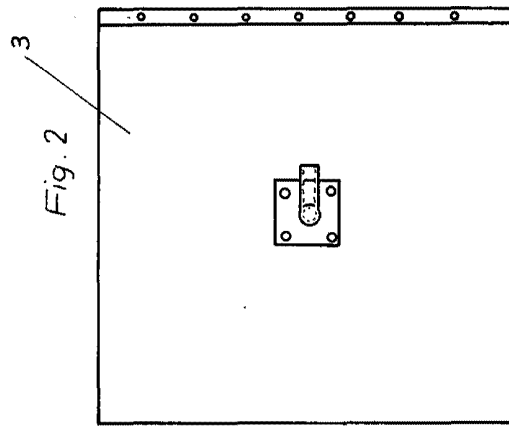


Fig. 2

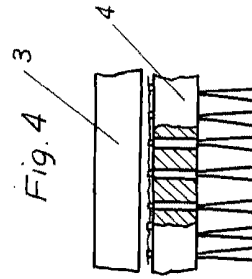


Fig. 4

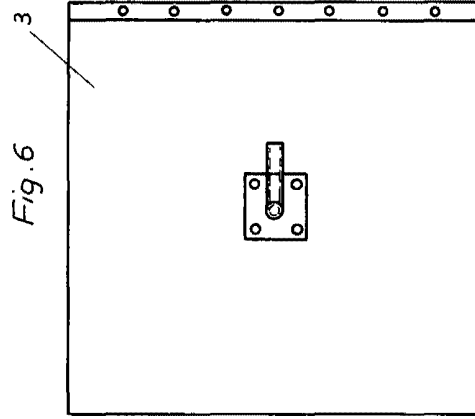


Fig. 6

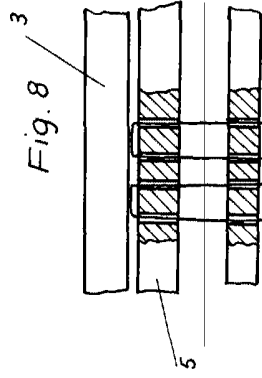


Fig. 8

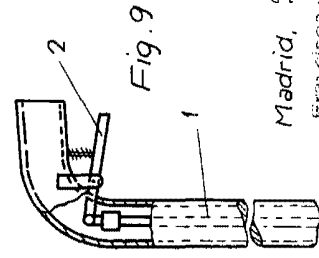


Fig. 9

Escala variable

Madrid, 26 SEP 1936
FRANCISCO JAVIER PIZARRA
P.P.