

124542

24



MODELO DE UTILIDAD

124542

Solicitante : Don José Murillo Elizondo.

Residencia : Pamplona (Navarra) Zapatería, 35- 5º.

oooOooo

MEMORIA DESCRIPTIVA

Sobre:

"CAJA DE CONEXION ELECTRICA"

oooOooo

El presente Modelo de Utilidad tiene por objeto -  
una caja de conexión eléctrica, según se representa en  
el dibujo adjunto, con referencia al cual:



5 La caja, (1), en su parte inferior y en todo su -  
 perímetro exterior, (2), tiene un anillo o saliente que  
 sirve para la mejor sujeción de la caja a la pared.

10 En su parte superior y en todo su perímetro inte-  
 rior, (3), tiene un anillo o saliente que sirve por su  
 parte interior para la sujeción del anillo elástico y por  
 su parte exterior de base para el portabornas y tapa.

Ofrece el presente Modelo de Utilidad las siguien-  
 tes mejoras:

15 No deteriora los conductores eléctricos, puesto -  
 que no existe superficie cortante y por la misma razón -  
 facilita el trabajo.

Es fácilmente comprensible que podrán variar las  
 medidas, materiales y proporciones de este Modelo, ya que  
 estas accesoriedades quedan comprendidas en la invención,  
 al no alterar su esencialidad.

20

NOTA

25 Descrita suficientemente la naturaleza del inven-  
 to y su forma de realización práctica, se hace constar -  
 que la presente memoria es susceptible de modificaciones  
 de detalle, al no alterar su esencialidad, y siendo, por  
 tanto, lo que se solicita Modelo de Utilidad por 20 años  
 en España, lo que se recoge en las siguientes:

REIVINDICACIONES

1ª.- Caja de conexión eléctrica, caracterizándose porque  
 en su parte inferior y en todo su perímetro exterior,



30 tiene un anillo o saliente que sirve para la mejor suje-  
ción de la caja a la pared.

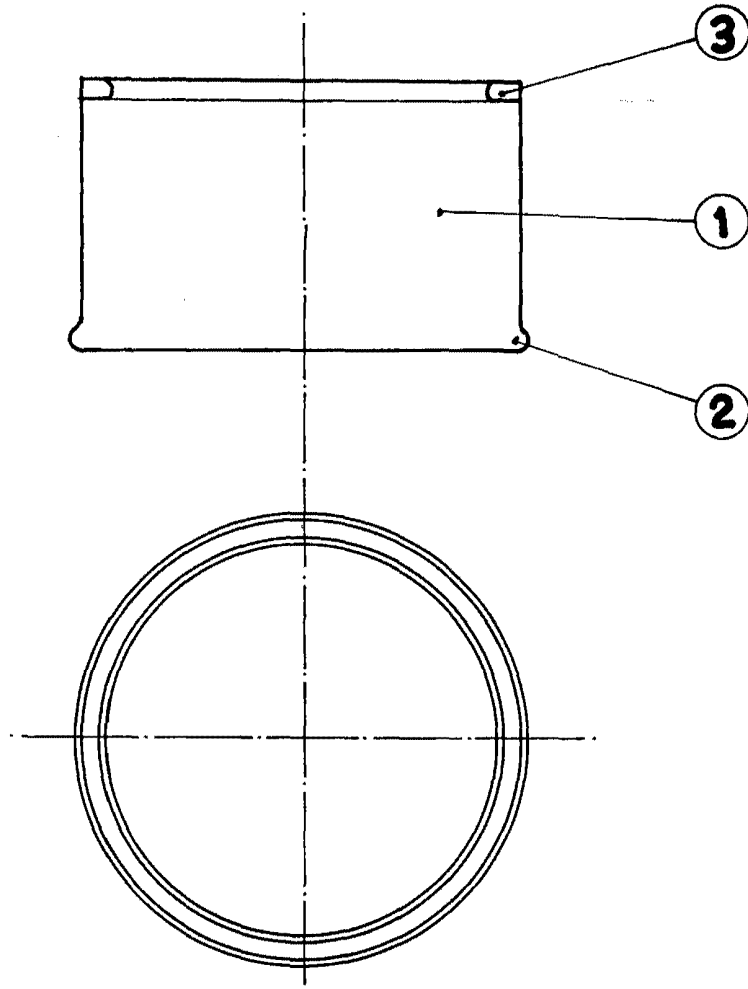
2ª.- Caja de conexión eléctrica, según reivindicación -  
precedente, caracterizándose porque en su parte su-  
perior y en todo su perímetro interior, tiene un anillo  
35 o saliente que sirve por su parte interior para la suje-  
ción del anillo elástico, y por su parte exterior de ba-  
se para el portabornas y tana.

3ª.- "Caja de conexión eléctrica": según queda sustan-  
tancialmente descrito en la presente memoria, que  
40 consta de tres páginas mecanografiadas por una sola ca-  
ra y se representa en los dibujos adjuntos.

Madrid, 24 de Septiembre 1966.

J. GOMEZ ACEBO Y MODEI  
P. P.

124542 2<sup>a</sup> SEP



MADRID, 2<sup>a</sup> SEP 1966  
JOSE MURILLO ELIZONDO  
P.P.  
J. GOMEZ ACEBO Y MODEI  
R. R.