



23 SET. 1905

124526

M E M O R I A D E S C R I P T I V A

que se acompaña a una solicitud de modelo de utilidad por veinte años, para España y sus Posesiones, por

UN MUEBLE METALICO PARA COCINA.

Solicitante : D. Antonio TIRADO DIAZ
Nacionalidad : Española
Residencia : ECIJA (Sevilla)
Domicilio : Avda. Plaza de Toros.

- - - - -

MEMORIA DESCRIPTIVA



23

5 El presente modelo de utilidad recae sobre un armario o mueble metálico para cocina, siendo extensivo también su uso a laboratorios, centros similares, etc., etc. ya que, dentro de los términos generales para los que el mueble se ha diseñado, sus aplicaciones no tienen limitación.

10 El mueble, en forma general de paralelepípedo rectangular, se halla preferentemente construido en chapa blanca, calibrada, plegada mecánicamente; tiene departamentos rectangulares, dos cajones centrales (en variantes de realización puede ser variable este número de cajones, o hasta prescindirse de ellos si conviniera) y cuatro puertas abatibles, con tiradores de acero inoxidable o similar.

15 Una de las características del mueble es que estas puertas abatibles son empotradas y sin bisagras visibles.

Otra de las características del citado mueble es-
triba en que es de cierre magnético.

20 Otras características y peculiaridades de la invención se desprenden de la lectura de la presente memoria para cuya mejor comprensión se acompaña una hoja de dibujos que muestra un ejemplo de realización, no limitativo, del objeto de la invención, en la que cabrán cuantas variantes ejecutivas sean posibles, sin que se altere su esencia.
En dichos dibujos:

25 La fig. 1 muestra una vista en alzado y perspectiva frontal del mueble, según la invención, cerrado.

La fig. 2 muestra el mismo mueble de la fig. 1 con sus puertas abiertas.

La fig. 3 muestra un detalle de una puerta.

30 La fig. 4 muestra la pieza de cierre magnético que

va acoplado en la cara interna de cada una de las puertas

23 SEP 1954
S. I. S. O. I.

La fig. 5 muestra el dispositivo de imán para el cierre magnético, que va colocado, en posición coincidente con el de las puertas, situado bajo los entrepaños divisores de los huecos del mueble.

35

De conformidad con la invención referida al plano adjunto, el mueble está constituido en chapa blanca, calibrada, plegada mecánicamente, y adopta forma de prisma paralelepípedo (M) poseyendo una parte superior con dos puertas (1-2) que llevan tiradores de acero inoxidable; y en la parte inferior van otras dos puertas (3-4) de iguales características a las superiores, intercalándose entre las superiores y las inferiores un juego de cajones. El mueble apoya sobre cuatro sólidas patas.

40

45

Tanto el cuerpo superior como el inferior, llevan en su interior un entrepaño horizontal; en el borde exterior de estos entrepaños, y bajo éstos, hacia el centro de dichos entrepaños, van dos imanes permanentes (B-B) y consecuentemente, las puertas del mueble, en los puntos de su cara interna que corresponden a la posición de dichos imanes, llevan las placas de contacto correspondientes "A" yendo acopladas mediante tornillos.

50

55

El acople de las puertas sin bisagras visibles se efectúa mediante un tornillo superior (6) empotrado en un ligero saliente del techo del armario, yendo soldado; su misión es de guía; el tornillo inferior (6) por no ir soldado, permite la colocación de la puerta, que a través de unas perforaciones al canto (5) pivota sobre estos puntos de montaje y giro. Cada tornillo lleva unas arandelas para impedir el roce de la pintura de ambas partes.

60

Finalmente, tras lo descrito, sólo resta señalar que en el presente modelo de utilidad caben cuantas va--

238
11158701

65 riantes de las distintas realizaciones que sean posibles dentro del cuadro general de la invención, sin que éste se altere, pudiéndose fabricar el objeto de la misma en toda clase de materiales, formas y tamaños apropiados, sin limitación.

- - - - -

70 NOTA - Descrito suficientemente lo que antecede sólo resta señalar que lo que se declara propio, nuevo y útil del solicitante, es lo contenido en las siguientes:

REIVINDICACIONES

75 1 - Un mueble metálico para cocina, caracterizado por estar constituido a partir de chapa blanca, calibrada y plegada mecánicamente, adoptando dicho mueble forma de un prisma paralelepípedo; poseyendo una parte superior con dos puertas y en la parte inferior otras dos puertas, intercalándose entre las superiores y las inferiores, un juego de cajones y apoyándose el conjunto sobre cuatro sólidas patas; poseyendo las puertas un embisagrado invisible y

80 cierre magnético.

85 2 - Un mueble, según reivindicación 1ª caracterizado porque tanto el cuerpo superior como el inferior, llevan un entrepaño horizontal en cuyo borde exterior y debajo del mismo, hacia su centro, van sendos imanes permanentes, aptos para mantener las puertas en posición de cierre.

3 - Un mueble, según reivindicaciones 1 y 2 caracterizado porque la cara interna de las puertas del citado mueble, poseén, en puntos coincidentes en posición, con los

23 SET. 1966

90

imanes mencionados, unas placas de contacto, sobre las que dichos imanes ejercen su efecto de atracción y cierre.

95

4 - Un mueble, según reivindicaciones de 1 a 3 caracterizado porque el acople de las puertas del mueble, se efectúa mediante un tornillo superior empotrado en un ligero saliente del techo del mismo, que va soldado y tiene misión de guía; llevando otro tornillo inferior, no soldado, para permitir la colocación de la puerta, que a través de sendas perforaciones al canto junto a sus ángulos interiores superior e inferior, pivota sobre estos dos puntos de montaje y giro que hacen el efecto de eje de la citada puerta; llevando cada tornillo unas arandelas para impedir que roces indebidos deterioren la pintura, tanto de la puerta como del mueble en sí.

100

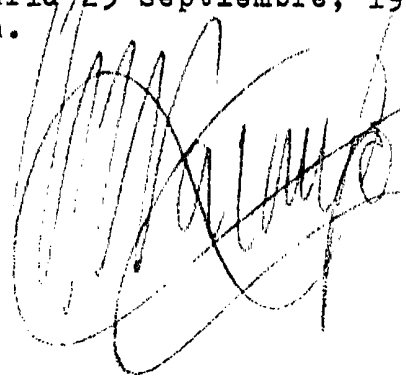
5 - UN MUEBLE METALICO PARA COCINA.

105

- - - -

Todo según va descrito en esta memoria que consta de cinco hojas foliadas y escritas por una cara, con ciento ocho líneas y dibujo anexo.

Madrid 23 septiembre, 1966
p.a.



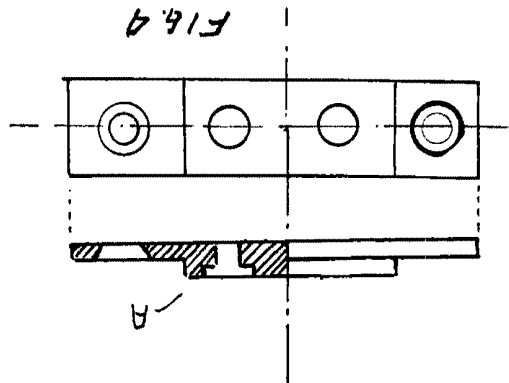


FIG. 4

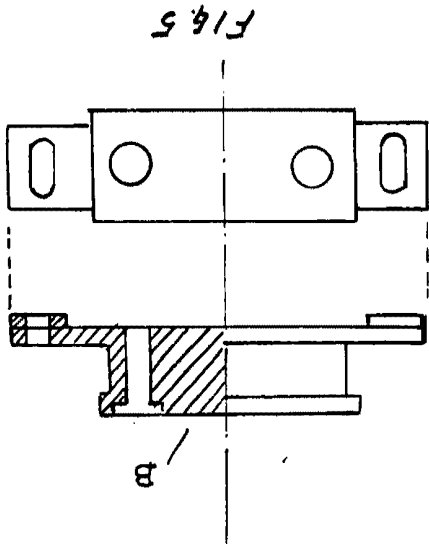


FIG. 5

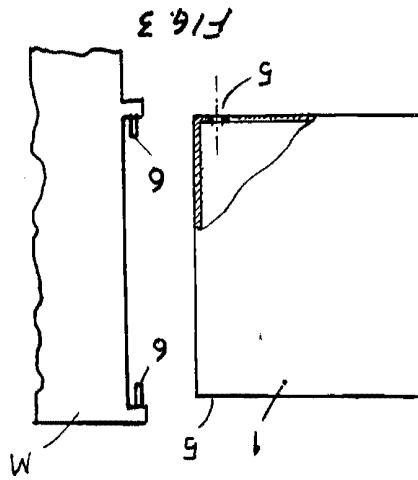


FIG. 3

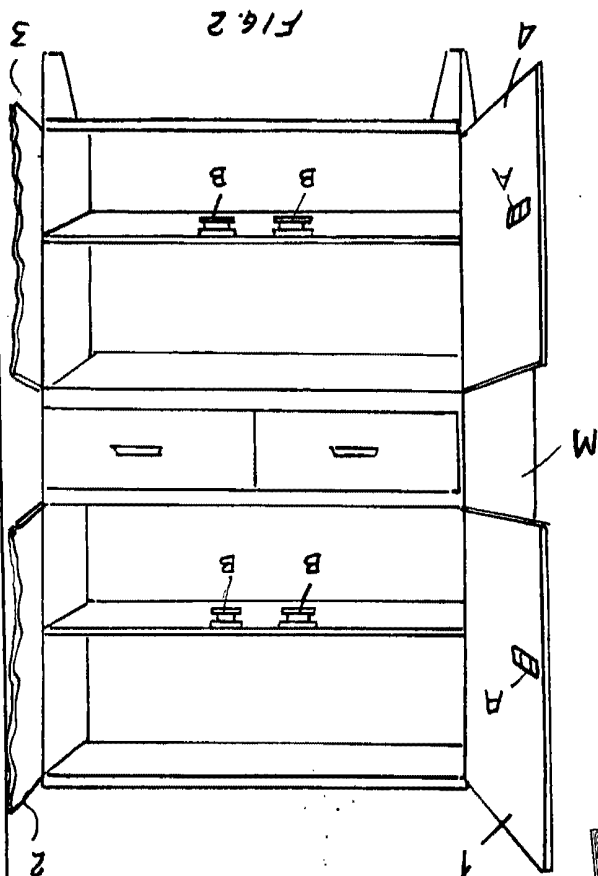


FIG. 2

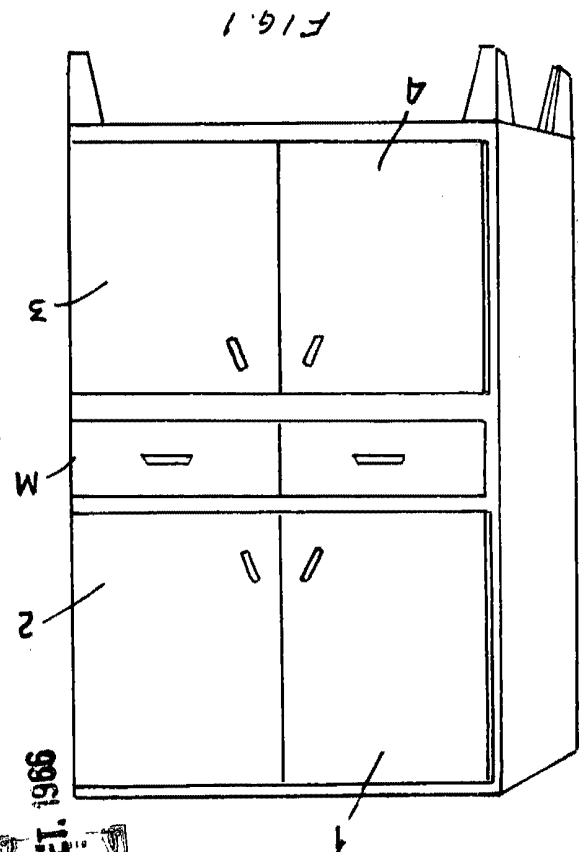


FIG. 1

