

124514

124514



124514

Memoria descriptiva que se acompaña á la Solicitud de Patente de Invención por VEINTE años á favor de Phamy El Masry, Ingeniero y Eduardo, Mario, Laurent de Lascaaris, residentes en Nice y Antibes, respectivamente (Francia), por "PERFECCIONAMIENTOS EN LOS DISPOSITIVOS QUE PRESENTAN UNA SUPERFICIE QUE LLEVA SEÑALES LUMINOSAS, ESPECIALMENTE EN PLACAS QUE LLEVAN INSCRIPCIONES VISIBLES DE DIA Y DE NOCHE", presentada en el Ministerio de Economía Nacional.

El invento se refiere á dispositivos que presentan una superficie que lleva señales luminosas, y se refiere más especialmente (porque en este caso su aplicación ofrece el mayor interés), pero no exclusivamente entre estos dispositivos ó placas que llevan inscrip-
5 ciones visibles de día y de noche.

Tiene por objeto principalmente conformar estos dispositivos de modo que sean más sencillos y eficaces que hasta el presente.

Consiste principalmente (y al mismo tiempo que en disponer una fuente luminosa al dorso de la superficie que debe llevar las señ-
10 les luminosas) en distribuir por lo menos en una parte de la zona que debe aparecer alumbrada, una serie de perforaciones detrás de las cuales se colocan pantallas adecuadas para recibir sobre su cara visible á través de las perforaciones la luz que proviene de la mencionada fuente.

15 Consiste, á parte de esta disposición principal, en otras varias



disposiciones que se utilizan preferentemente al mismo tiempo y de las que después se hablará más ampliamente.

Se refiere más particularmente á ciertas formas de aplicación asi como á ciertas formas de ejecución de dichas disposiciones; y se refiere aún más particularmente y esto á titulo de nuevos productos industriales, los dispositivos de la clase en cuestión á los que se aplican dichas disposiciones, á los elementos adecuados para su construcción asi como las instalaciones fijas ó móviles provistas de tales dispositivos.

Los adjuntos dibujos presentan á titulo de ejemplo, una forma de ejecución del invento:

Las figuras 1 y 2 presentan, una enalzada y la otra en sección por la línea 2-2 (figura 1) una placa de matrícula para automóviles ejecutada según el invento.

La figura 3 presenta, en mayor escala y en perspectiva, parcialmente en sección, un detalle del mismo aparato.

Según el invento y en particular según una de las formas de aplicación y de ejecución preferidas se ha propuesto llevar á la práctica una placa de matrícula para automóviles, es decir, una placa que deba llevar letras y cifras y se construye como se explica á continuación ó de un modo análogo.

En una placa sencilla a, por ejemplo de palastro se dispone, según el eje del trazado que debe constituir cada uno de los signos (letras ó números) que debe llevar la placa, una serie de perforaciones b, que se hacen por ejemplo cuadradas, y de 6 mm de lado.

Dichas perforaciones se disponen por ejemplo de tal modo que los centros de dos de ellas próximas estén todos á la misma distancia y que sus lados sean paralelos dos á dos.

Se disponen detrás de dichas perforaciones las pantallas b formando un ángulo con el plano de la placa, pantallas constituidas preferentemente, ó bien por elementos (por ejemplo pequeños elementos de palastro) colocados detrás de cada perforación, ó bien con preferencia rechazando hacia el interior de la superficie, seccionada



entonces en parte únicamente alrededor de la perforación, el pequeño
50 elemento de palastro limitado por dicho contorno.

En el dorso de la placa a se ha colocado una lámpara c que se
dispone con preferencia detrás de una parte de la placa que no lleva
perforaciones, por ejemplo por encima de la zona perforada, ó si se
trata de una placa trasera, detrás de una placa transparente roja d
55 adecuada para hacer de linterna piloto.

Finalmente la lámpara c se encierra en un cajetín e que se ajusta
á los bordes de la placa a de tal manera que permita á la luz que
proviene de la lámpara c incidir en las diversas pantallas b.

Como se comprenderá la lámpara c de un lado y de otro las pan-
60 tallas b se han dispuesto de manera que por todas las pantallas men-
cionadas se iluminen las de sus superficies correspondientes visi-
bles desde el exterior ya sea porque: ó bien si la lámpara se en-
cuentra fuera de la zona perforada se disponen por ejemplo todas las
pantallas paralelas entre si é inclinadas ya sea en el mismo ángulo
65 (por ejemplo 46°) ó bien en ángulos crecientes en proporción y á me-
dida que crece la distancia que separa la pantalla considerada con
relación á la lámpara;

ó bien si la lámpara se halla dentro del perímetro que rodea el con-
junto de las perforaciones, se disponen dichas pantallas según los
70 planos de diferentes direcciones adecuadas para asegurar una buena
iluminación.

Se ha dado ventajosamente á las pantallitas h una forma abom-
bada hacia su lado iluminado pudiendo obtenerse esta forma de modo
muy sencillo por un embutido, de forma hemisférica de la parte reba-
75 tida que constituye la pantalla b.

Finalmente se puede también ventajosamente pintar de color os-
curo el fondo de la placa a y en color claro las cifras ó letras di-
bujándose entonces estas señales con preferencia en un trazo de an-
chura superior á la de las perforaciones, esto es, con el fin de ha-
80 cer dichas señales legibles de día.

De esto se desprende que se obtiene un dispositivo cuyo funcio-



namiento es suficientemente claro por lo que es inútil entrar en cualquier explicación complementaria, y que presenta sobre los aparatos del mismo género hasta hoy existentes, las ventajas siguientes
85 entre otras:

ausencia de toda parte óptica ó toda placa transparente, forzosamente frágil,

eficacia muy grande tanto si el dispositivo se encuentra recubierto de polvo ó manchado de barro,

90 finalmente, gran sencillez de ejecución y pequeños gastos de luz,

Se comprende que pueden unirse al dispositivo que se ha descrito todos los órganos luminosos adjuntos que llevan sus lámparas propias, como por ejemplo:

95 Luz roja f para indicar el freno.

Flechas g indicadoras de la dirección, y

El pequeño proyector de marcha atrás h.

Como es natural y como se desprende de lo ya dicho, el invento no se limita en modo alguno á sus formas de aplicación ni tampoco en
100 las formas de realización de sus diversas partes, habiéndose indicado expresamente que por el contrario comprende todas las variantes y en especial aquellas en que el invento se aplica: á placas para inscripciones de todas clases, por ejemplo para llevar el nombre de las calles, los números de los inmuebles, la indicación del destino de
105 un vehiculo de transporte, público ó similares, á los dispositivos de todas formas, por ejemplo cilindricos, esféricos ó similares.

:--:--:--:--:--:--: N O T A :--:--:--:--:--:--:--:

Se reivindica como nuevo y de propia invención:

1º- Perfeccionamientos en los dispositivos que presentan una superficie que lleva señales luminosas, especialmente en placas que llevan inscripciones visibles de día y de noche, caracterizados por
110 disponerse una superficie luminosa por bajo de la que ha de llevar los signos luminosos, en distribuir sobre una parte al menos de la

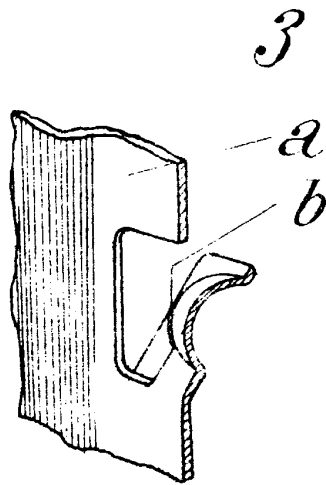
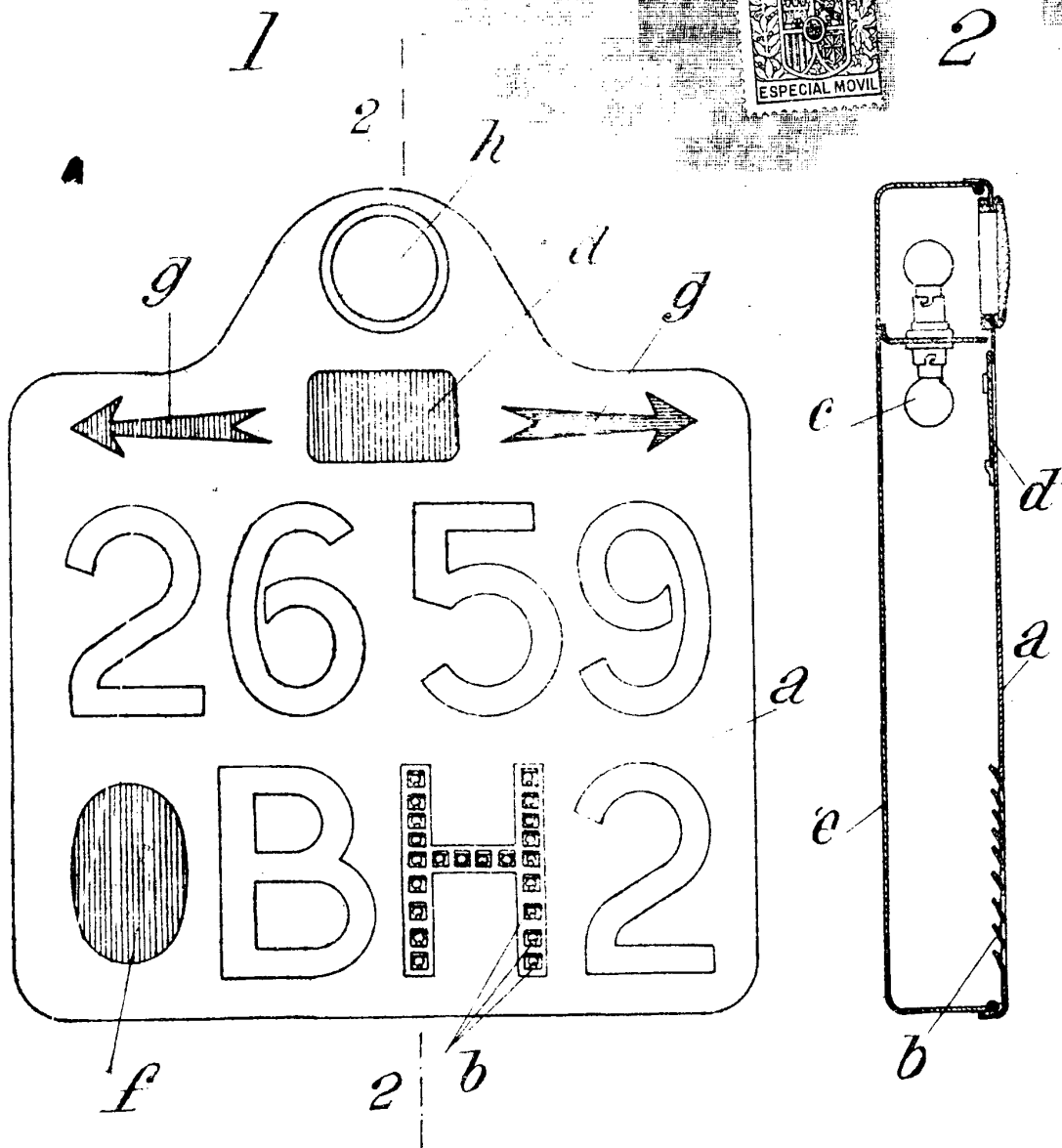


zona que debe aparecer luminosa una serie de perforaciones detrás de las cuales se prevén pantallas á propósito para recibir sobre la cara visible y á través de las perforaciones la luz procedente de la
115 indicada fuente, refiriéndose el invento más particularmente á ciertos modos de aplicación y á ciertas formas de realización de dichos perfeccionamientos y más particularmente todavía y á título de productos industriales nuevos, á los dispositivos de la clase en cuestión en los que se aplican estos mismos perfeccionamientos, los ele-
120 mentos especiales adecuados para su realización y también á las instalaciones fijas ó móviles que llevan tales dispositivos.

2º- Perfeccionamientos en los dispositivos que presentan una superficie con signos luminosos, especialmente á placas que llevan inscripciones visibles de día y de noche según lo reivindicado en
125 el punto 1, esencialmente según se ha descrito en la memoria que precede é ilustrado en los dibujos adjuntos.

Esta patente recae sobre "PERFECCIONAMIENTOS EN LOS DISPOSITIVOS QUE PRESENTAN UNA SUPERFICIE QUE LLEVA SEÑALES LUMINOSAS, ESPECIALMENTE EN PLACAS QUE LLEVAN INSCRIPCIONES VISIBLES DE DIA Y DE NOCHE", como queda descrito en la presente memoria, caracterizado en la anterior Nota y representado en los adjuntos dibujos.

Madrid 29 de Octubre de 1931.



Escala variable
 por Henry D. Lamy y Eduardo, Inario, Laurent de
 Mascaris.

Francis