

124509

- 2 -



práctica hacen que su solicitante merezca la exclusiva de -
fabricación y venta del mismo, como se desprende del actual
registro de Modelo de Utilidad.

10 Son muchos los sistemas de cierre de éste tipo
existentes hasta el momento, tendentes todos ellos a evitar
la pérdida del gas de las botellas de bebidas carbónicas, -
pero a su vez implican el inconveniente de la gran dificul-
tad que presentan para su colocación en la boca de la bote-
15 lla, toda vez que se precisa ejercer una gran fuerza, lo -
mismo que para destaparlos, por lo que sinnúmero de amas de
casa no pueden disfrutar de su utilidad.

Otro inconveniente es la precaria duración de -
éstos tapones, puesto que se deterioran en los esfuerzos -
de colocación y destapado, para lo que se han fabricado úl-
20 timamente en materiales metálicos, con el consiguiente enca-
recimiento del artículo.

El tapón accesorio, objeto del actual Modelo de
Utilidad, supera los inconvenientes antes referidos, ya que
su colocación en la botella es sumamente sencilla y no pre-
25 cisa de esfuerzo alguno, así como su destapado que se logra
sencillamente con una ligera inclinación del mismo.

Las características generales del tapón a que
nos referimos, estriban en adoptar un cuerpo de volumen con-
siderable susceptible de ser asido con la mano, en cuya par-
30 te inferior se abre una cavidad circular con un reborde tó-
rico interno en toda su periferia.

Para una mejor comprensión de las característi-
cas expuestas anteriormente, se acompaña, como dijimos, una



35 lámina de dibujos en la que se representa un caso práctico de realización de uno de éstos tapones accesorios para botellas de bebidas carbónicas, debiendo hacer constar que, dada su condición de simple ejemplo aclaratorio, deberá ser interpretada ampliamente y sin caracter limitativo alguno.

50 Los mencionados dibujos representan en sus figuras como a continuación se relaciona:

Figura 1.- Vista de uno de éstos tapones situado sobre la boca de una botella, en la posición de obturación.

45 Figura 2.- Vista en planta de uno de éstos tapones.

Figura 3.- Vista en sección longitudinal de un tapón colocado en la boca de una botella, para que apreciemos la forma de sujeción.

50 Las distintas partes integrantes de las figuras arriba referenciadas, las señalaremos, para su mejor localización en los dibujos, con las siguientes acotaciones numéricas:

55 Con -1- designamos el cuerpo del tapón, de volumen considerable, siendo -2- la cavidad inferior, alrededor de cuyo perímetro interno se aprecia el bordón o nervio tórico -3-, mientras que con -4- se delimita la boca de la botella a obturar.

60 Finalmente solo nos queda decir que, el tapón accesorio que acabamos de describir, podrá ser fabricado en variedad de materiales, tamaños y formas, siendo susceptible

124509

- 4 -



de acusar todas aquellas variaciones de detalle que la práctica aconseje, siempre y cuando no alteren la esencialidad de su objeto, puesta de relieve en la siguiente

N O T A

65

Los puntos no conocidos ni practicados en España, que se presentan para su exclusiva reivindicación en el actual Modelo de Utilidad, son:

70

1.- Tapón accesorio para botellas de bebidas carbónicas, esencialmente caracterizado por presentar un cuerpo de volúmen considerable, susceptible de ser asido con la mano cuyo cuerpo presenta en su parte inferior una cavidad circular dotada en su parte interna de un bordón o nervio tórico situado en el borde de toda su periferia.

75

2.- "TAPON ACCESORIO PARA BOTELLAS DE BEBIDAS CARBONICAS", de conformidad en un todo en lo esencial y fines industriales a lo descrito en la precedente memoria descriptiva, y gráficamente representada en los adjuntos planos para su mejor comprensión.

Esta memoria consta de CUATRO HOJAS ESCRITAS o mecanografiadas por una sola cara a doble espacio en 78 líneas.

23 SEP 1966
Madrid,

Por autorización del interesado.

124509



Fig. 1

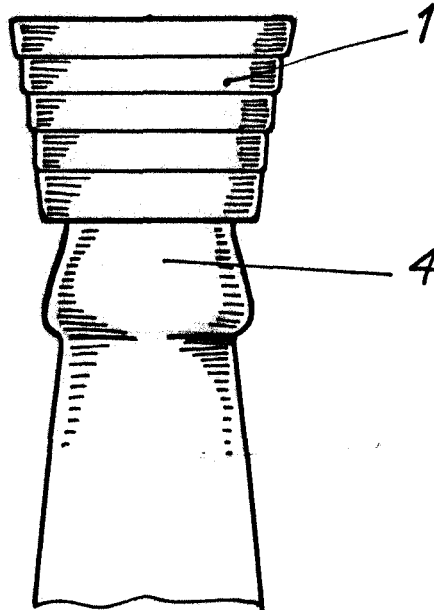


Fig. 3

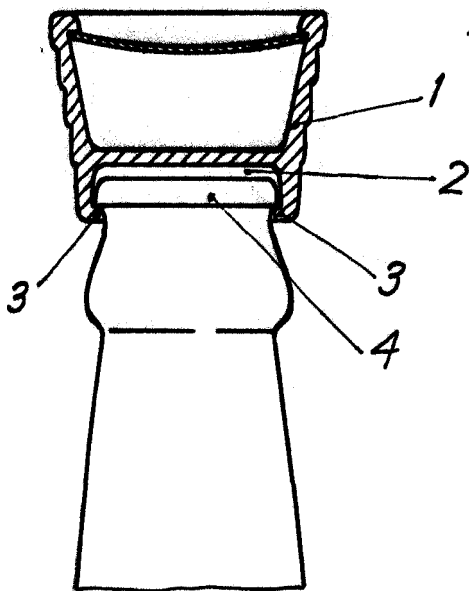
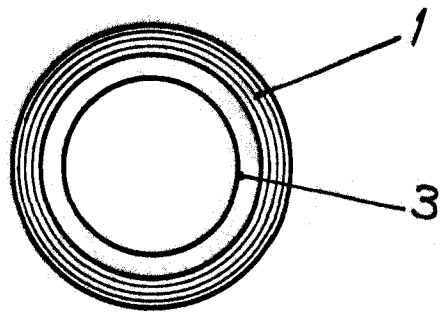


Fig. 2



Escala Variable
Madrid P. A. 23 SEP. 1966